

VITOCAL 100-S

Термопомпи въздух/вода

Сплит система 3,0 до 17,1 kW



Vitocal 100-S

До 58/55 °C температура на подаване

Тип AWP-M 101.A, 230 V

Тип AWP 101.A, 400 V

Термопомпа въздух/вода, сплит система с вътрешно и външно тяло. За отопление и загряване на битова топла вода. Вътрешно тяло с вградени помпа на отоплителния кръг, топлообменник, трипътен превключващ вентил, предпазна група и управление Vitotronic 200

Тип AWP-M-E-AC 101.A, 230 V

Тип AWP-E-AC 101.A, 400 V

с допълнителна функция охлаждане „active cooling“, с вграден електронагревател

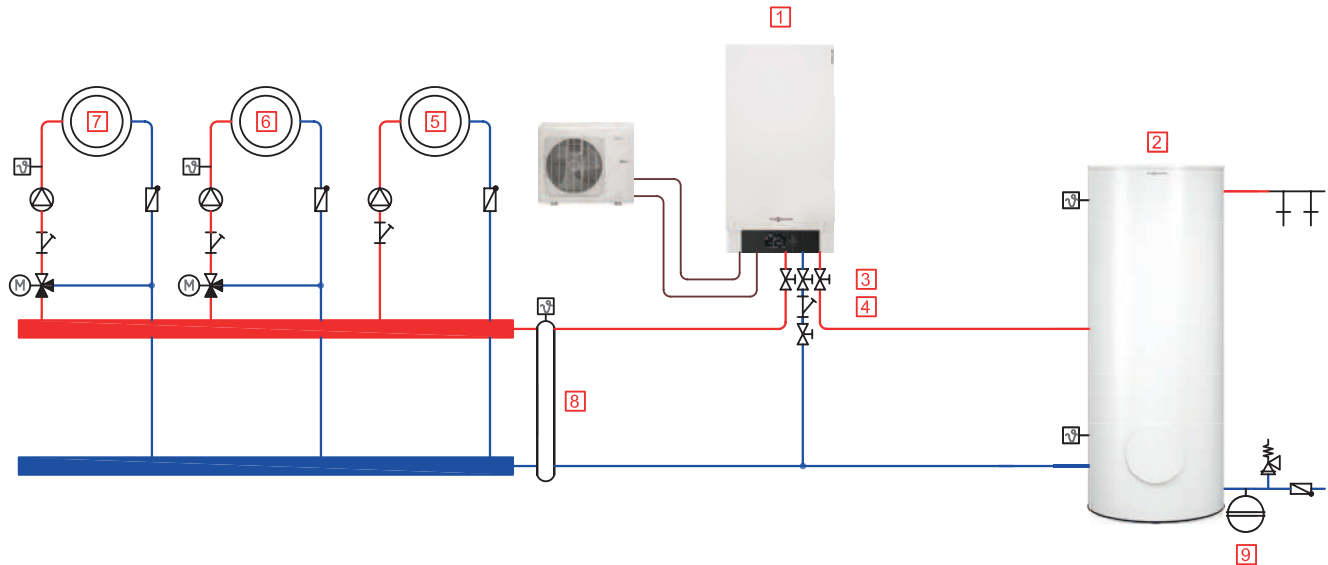
Допустимо работно налягане 3 bar

- Ниски експлоатационни разходи благодарение на висока COP-стойност (COP – коефициент на преобразуване) съгласно директива EN 14511: до 5,1 (въздух 7°C/вода 35°C) и до 2,86 (въздух -7°C/вода 35°C)
- Лесно за обслужване управление Vitotronic 200 с текстово меню на български език и графични индикации
- Устойчиво на атмосферни влияния външно тяло с изпарител, компресор, експанзионен вентил и вентилатор
- Регулиране на мощността и DC-инвертор за висока ефективност при работа с частично натоварване
- Фабрично вграден нагревател за кондензна вана във външното тяло

VITOCAL 100-S

Примерни схеми

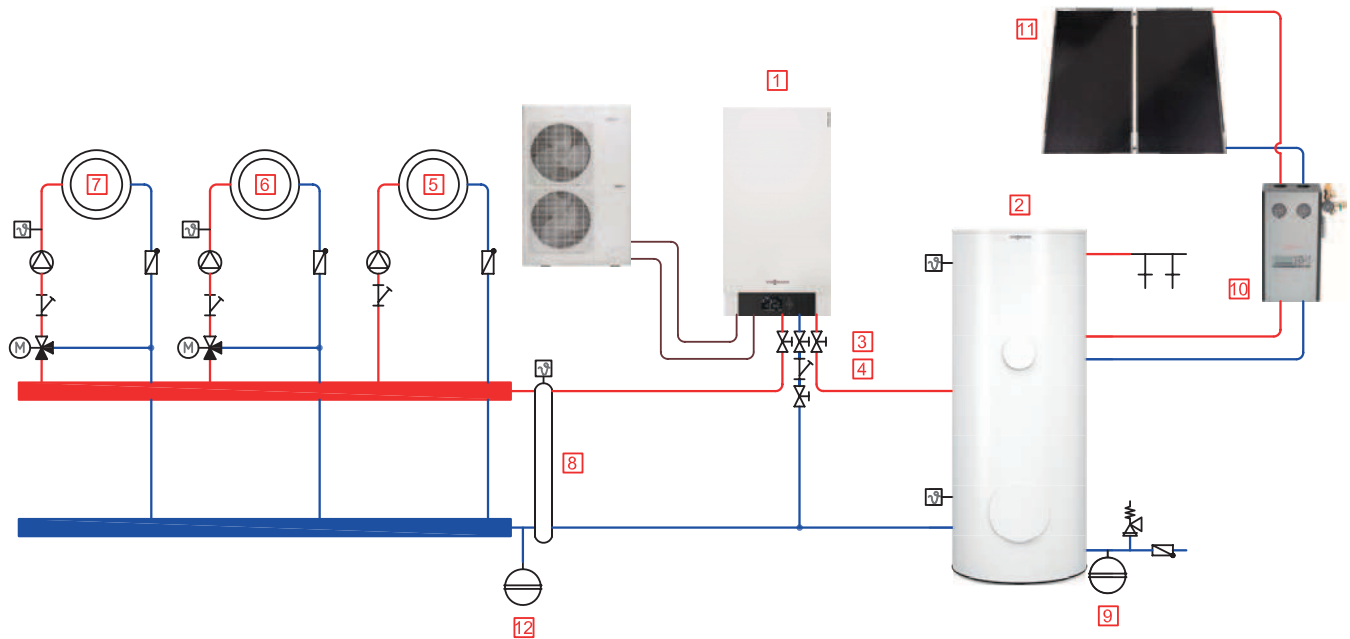
Инсталация



Основни компоненти

1. Термopомпа Vitocal 100-S
2. Бойлер
3. Кран
4. Филтър
5. Oтоплителен кръг директен
6. Oтоплителен кръг със смесител
7. Oтоплителен кръг с втори смесител (необходимо е доп. разширение)
8. Хидравличен разделител
9. Разширителен съд за питейна вода

Инсталация



Основни компоненти

1. Термopомпа Vitocal 100-S
2. Бойлер
3. Кран
4. Филтър
5. Oтоплителен кръг директен
6. Oтоплителен кръг със смесител
7. Oтоплителен кръг с втори смесител (необходимо е доп. разширение)
8. Хидравличен разделител
9. Разширителен съд за питейна вода
10. Помпена група със соларно управление
11. Слънчеви колектори
12. Разширителен съд

VITOCAL 100-S, 230 V, 3,0 до 17,1 kW

Максимална отопл. мощност kW	A7/W35	6,0	6,6	12,0	13,0	15,0	17,1	Мат.гр. W2
Vitocal 100-S 230 V, тип AWB-M-E 101.A								
Термопомпа въздух/вода, сплит система за отопление, състояща се от:								
■ вътрешно тяло и външно тяло		◀A+++	◀A+++	◀A+++	◀A++	◀A++	◀A++	*
■ управление Vitotronic 200 тип WO1C								

Максимална отопл. мощност kW	A7/W35	6,0	6,6	12,0	13,0	15,0	17,1	Мат.гр. W2
Максимална охл. мощност kW	A35/W18	5,7	7,0	10,0	13,8	14,7	15,6	Мат.гр. W2
Vitocal 100-S 230 V, тип AWB-M-E-AC 101.A								
Термопомпа въздух/вода, сплит система за отопление и охлаждане, състояща се от:								
■ вътрешно тяло и външно тяло		◀A+++	◀A+++	◀A+++	◀A++	◀A++	◀A++	*
■ управление Vitotronic 200 тип WO1C								



Технически данни

Данни отопление								
съгл. EN14511 (A7/W35°C, Δ 5K)								
Номинална отоплителна мощност	4,08	6,0	8,1	11,5	13,5	15,5		kW
Консумация на електрическа енергия	0,8	1,2	1,7	2,4	2,9	3,4		kW
Коефициент на преобразуване (COP)	5,1	4,9	4,7	4,7	4,7	4,5		
Регулиране на мощността	3,0-6,0	3,0-6,6	4,7-12,0	6,1-13,0	7,0-15,0	7,5-17,1		kW
Данни отопление								
съгл. EN14511 (A-7/W35°C, Δ 5K)								
Номинална отоплителна мощност	4,0	4,4	6,0	7,5	8,1	9,1		kW
Консумация на електрическа енергия	1,4	1,6	2,2	2,8	3,0	3,4		kW
Коефициент на преобразуване (COP)	2,9	2,8	2,7	2,7	2,7	2,7		
Мощности по EN14511 (A35/W18°C, Δt 5K)								
Номинална охладителна мощност	4,0	5,5	7,0	8,1	9,0	9,5		kW
Консумация на електрическа енергия	0,7	1,1	1,5	2,0	2,4	2,6		kW
Коефициент на преобразуване (EER)	5,7	5,2	4,7	4,0	3,8	3,7		
Хладилен агент/ газ	R32	R32	R32	R410A	R410A	R410A		
Размери общи външно тяло:	344	344	360	412	412	412		мм
Дълбочина x Широчина x Височина	975	975	980	900	900	900		мм
	702	702	790	1345	1345	1345		мм
Размери общи вътрешно тяло:	370 x 450 x 880							мм
Дълбочина x Широчина x Височина								
Тегло външно тяло	59	59	80	107	107	107		кг
Тегло вътрешно тяло тип AWB-(M)	42	42	42	45	45	45		кг
Тегло вътрешно тяло тип AWB-(M)-AC	45	45	45	48	48	48		кг
Номинално напрежение компресор	1/N/PE 230 V/50 Hz							
Отопителен кръг								
min дебит (10 K разлика)	700	700	700	900	900	900		l/h
max температура на подаващата линия	58	58	58	55	55	55		°C

Принадлежности		Мат.гр. WX
	уреди до 12,1 kW	7441142 378,-
Конзоли за външно тяло, подов монтаж	уреди от 13,0 kW	ZK02667 397,-
Конзоли за външно тяло, стенен монтаж		7172386 797,-
Сензор буферен съд, БГВ, хидравличен изравнител		7438702 262,-
Сензор буферен съд, БГВ		7834621 50,-
Трипътен вентил		7539123 461,-

Указание!

► Коммуникация стр. 66

- Термопомпи въздух/вода с максимална отоплителна мощност до 17,1 kW на атрактивна цена
- Регулиране на мощността и DC-инвертор за висока ефективност при работа с частично натоварване
- Ниски експлоатационни разходи благодарение на висока COP-стойност (COP – коефициент на преобразуване) съгласно директива EN 14511: до 5,1 (въздух 7°C/вода 35°C) и до 2,86 (въздух -7°C/вода 35°C)
- Максимална температура на подаване: 58/55°C при минус 15°C външна температура
- Вътрешно тяло с вградени помпа на отоплителния кръг, топлообменник, трипътен превключващ вентил, предпазна група и управление, при типа отопление и охлаждане
- Устойчиво на атмосферни влияния външно тяло с изпарител, компресор, експанзионен вентил и вентилатор
- Лесно за обслужване управление Vitotronic 200 с текстово меню на български език и графични индикации
- Фабрично вграден нагревател за кондензна вана във външното тяло
- Комфортно отопление и охлаждане с една сплит система (тип AWB-M-E-AC) и вграден електронагревател във вътрешното тяло

VITOCAL 100-S, 400 V, 6,0 до 16,7 kW



- Термомомпи въздух/вода с максимална отоплителна мощност до 16,7 kW на атрактивна цена
- Регулиране на мощността и DC-инвертор за висока ефективност при работа с частично натоварване
- Ниски експлоатационни разходи благодарение на висока COP-стойност (COP – коефициент на преобразуване) съгласно директива EN 14511: до 4,5 (въздух 7°C/вода 35°C) и до 3,2 (въздух -7°C/вода 35°C)
- Максимална температура на подаване: 55°C при минус 15°C външна температура
- Вътрешно тяло с вградени помпа на отоплителния кръг, топлообменник, трипътен превключващ вентил, предпазна група и управление, при типа отопление и охлаждане
- Устойчиво на атмосферни влияния външно тяло с изпарител, компресор, експанзионен вентил и вентилатор
- Лесно за обслужване управление Vitotronic 200 с текстово меню на български език и графични индикации
- Фабрично вграден нагревател за кондензна вана във външното тяло
- Комфортно отопление и охлаждане с една сплит система (тип AWB-E-AC) и вграден електронагревател във вътрешното тяло

Максимална отопл. мощност kW	A7/W35	13,0	15,0	16,7	Мат.гр. W2
Vitocal 100-S 400 V, тип AWB-E 101.A Термомомпа въздух/вода, инверторна сплит-система за отопление, състояща се от:	Z017076	Z017077	Z017078		Арт.№ лева
	14.406,-	15.689,-	17.123,-		
■ вътрешно тяло и външно тяло	◀A++	◀A++	◀A++		*
■ управление Vitotronic 200 тип WO1C					

Максимална отопл. мощност kW	A7/W35	13,0	15,0	16,7	Мат.гр. W2
Максимална охл. мощност kW	A35/W18	14,8	16,0	17,0	
Vitocal 100-S 400 V, тип AWB-E-AC 101.A Термомомпа въздух/вода, инверторна сплит система за отопление и охлаждане, състояща се от:	Z017082	Z017083	Z017084		Арт.№ лева
	14.675,-	15.958,-	17.392,-		
■ вътрешно тяло и външно тяло	◀A++	◀A++	◀A++		*
■ управление Vitotronic 200 тип WO1C					

Технически данни

Данни отопление съгл. EN 14511 (A7/W35°C, Δt 5K)					
Номинална отоплителна мощност	11,5	13,5	15,7		kW
Консумация на електрическа енергия	2,6	3,0	3,6		kW
Коефициент на преобразуване (COP)	4,5	4,5	4,4		
Регулиране на мощността	6,0-13,0	6,8-15,0	7,6-16,7		kW
Данни отопление съгл. EN 14511 (A-7/W35°C, Δt 5K)					
Номинална отоплителна мощност	7,4	8,0	8,7		kW
Консумация на електрическа енергия	2,7	2,9	3,2		kW
Коефициент на преобразуване (COP)	2,7	2,7	2,7		
Данни охлаждане съгл. EN 14511 (A35/W18°C, Δt 5K)					
Номинална охладителна мощност	7,9	8,9	9,3		kW
Консумация на електрическа енергия	2,1	2,5	2,6		kW
Коефициент на преобразуване (EER)	3,8	3,6	3,6		
Хладилен агент/ газ	R410A				
Размери общи външно тяло:	412	412	412		мм
Дълбочина x Широчина x Височина	900	900	900		мм
	1345	1345	1345		мм
Размери общи вътрешно тяло:	370 x 450 x 880				
Дълбочина x Широчина x Височина					
Тегло външно тяло	114	114	114		кг
Тегло вътрешно тяло тип AWB-(M)	45	45	45		кг
Тегло вътрешно тяло тип AWB-(M)-AC	48	48	48		кг
Номин. напрежение компресор	3/N/PE 400 V/50 Hz				
Отоплителен кръг					
min обем на поток	900	900	900		l/h
max температура на подаващата линия °C	55	55	55		°C

Принадлежности	Мат.гр. WX	
Конзоли за външно тяло, подов монтаж	ZK02667 397,-	Арт.№ лева
Конзоли за външно тяло, стенен монтаж	7172386 797,-	Арт.№ лева
Сензор буферен съд, БГВ, хидравличен изравнител	7438702 262,-	Арт.№ лева Мат.гр. XF
Сензор буферен съд, БГВ	7834621 50,-	Арт.№ лева Мат.гр. XF
Трипътен вентил	7539123 461,-	Арт.№ лева Мат.гр. XF

Указание!

- Комуникация стр. 66

VITOCAL 111-S

Компактна термопомпи въздух/вода

Сплит система 3,0 до 17,1 kW



Vitocal 111-S

До 58/55 °C температура на подаване

Тип AWBT-M 111.A, 230 V

Тип AWBT 111.A, 400 V

Компактна термопомпа въздух/вода, сплит система с вътрешно и външно тяло. За отопление и загряване на битова топла вода. Вграден бойлер с вместимост 220 литра.

Тип AWBT-M-AC 111.A, 230 V

Тип AWBT-AC 111.A, 400 V

с допълнителна функция охлаждане „active cooling“

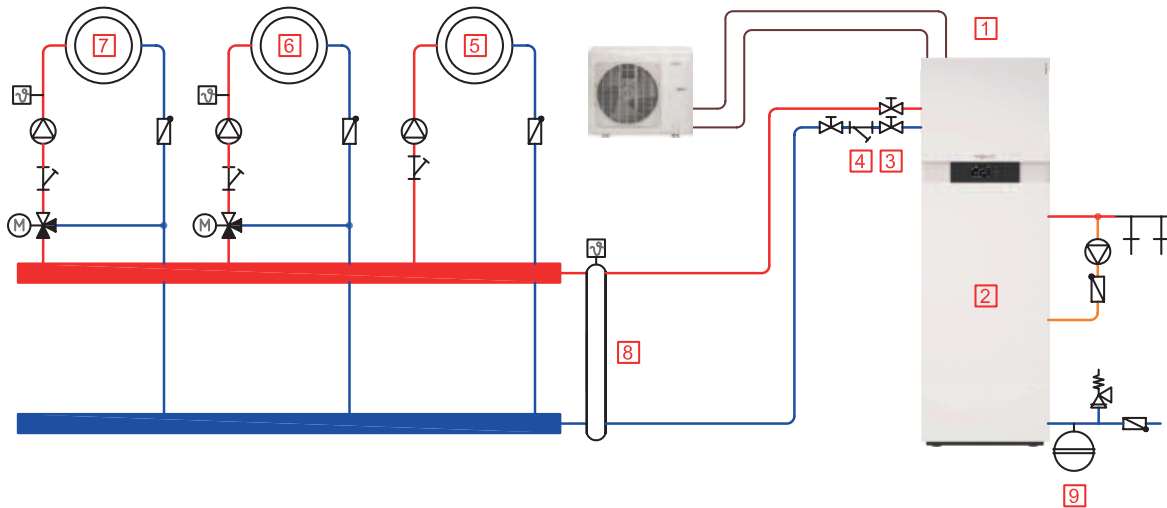
Допустимо работно налягане 3 bar

- Ниски експлоатационни разходи благодарение на висока COP-стойност (COP – коефициент на преобразуване) съгласно директива EN 14511: до 5,1 (въздух 7°C/вода 35°C) и до 2,86 (въздух -7°C/вода 35°C)
- Лесно за обслужване управление Vitotronic 200 с текстово меню на български език и графични индикации
- Ниски нива на шум на външното тяло благодарение на вентилатор и компресор с регулируема честота
- Високоэффективен инверторен компресор дава възможност за оптимално напасване мощността на термопомпата към моментната нужда от отопление или охлаждане
- Фабрично вграден нагревател за кондензна вана във външното тяло

VITOCAL 111-S

Примерни схеми

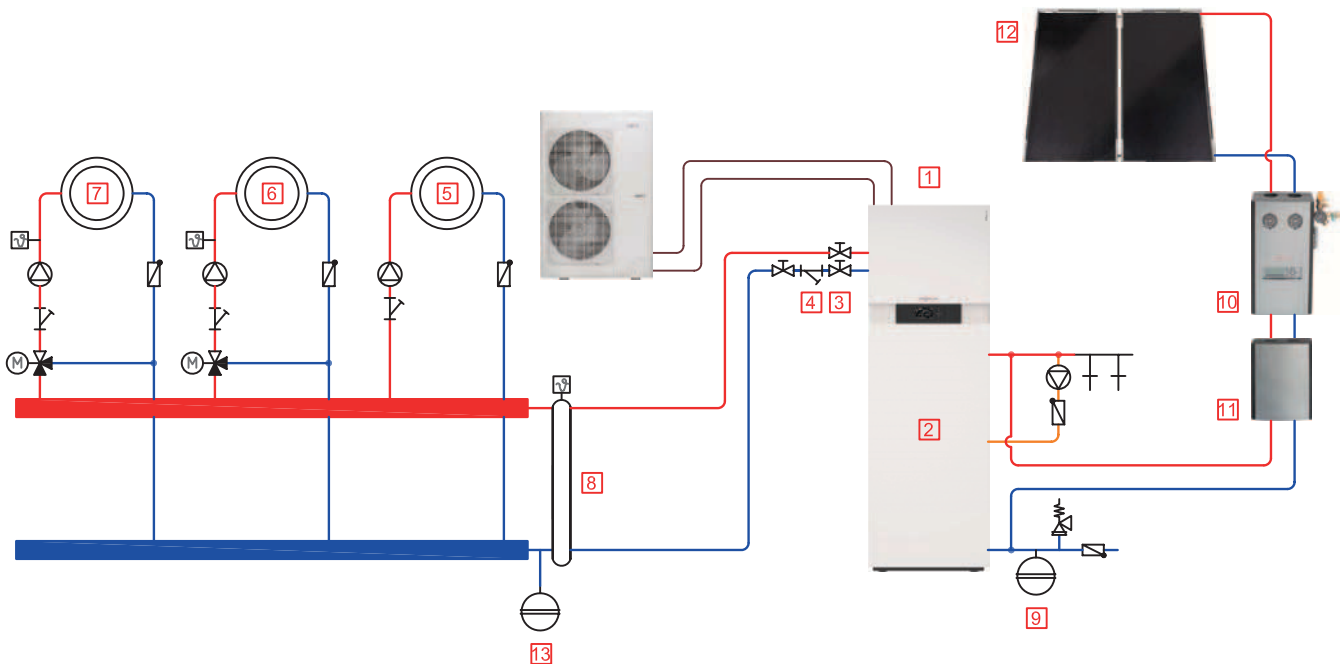
Инсталация



Основни компоненти

- | | |
|-----------------------------|---|
| 1. Термопомпа Vitocal 111-S | 5. Отоплителен кръг директен |
| 2. Вграден бойлер | 6. Отоплителен кръг със смесител |
| 3. Кран | 7. Отоплителен кръг с втори смесител (необходимо е доп. разширение) |
| 4. Филтър | 8. Хидравличен разделител |
| | 9. Разширителен съд за питейна вода |

Инсталация



Основни компоненти

- | | |
|----------------------------------|---|
| 1. Термопомпа Vitocal 111-S | 7. Отоплителен кръг с втори смесител (необходимо е доп. разширение) |
| 2. Вграден бойлер | 8. Хидравличен разделител |
| 3. Кран | 9. Разширителен съд за питейна вода |
| 4. Филтър | 10. Помпена група със соларно управление |
| 5. Отоплителен кръг директен | 11. Соларен кит с топлообменник |
| 6. Отоплителен кръг със смесител | 12. Слънчеви колектори |
| | 13. Разширителен съд |

VITOCAL 111-S, 230 V, 3,0 до 17,1 kW

Максимална отопл. мощност kW	A7/W35	6,0	6,6	12,0	13,0	15,0	17,1	Мат.гр. W2
Vitocal 111-S 230 V, тип AWBT-M-E 111.A	Z020014	Z020015	Z020016	Z017372	Z017373	Z017374	Арт.№ лева	
Термопомпа въздух/вода, сплит система за отопление, състояща се от:	13.384,-	13.981,-	14.516,-	18.607,-	19.958,-	21.277,-		
■ вътрешно тяло и външно тяло	◀A+++	◀A+++	◀A+++	◀A++	◀A++	◀A++		*
■ управление Vitotronic 200 тип WO1C	◀A*	◀A*	◀A*	◀A*	◀A*	◀A*		
За монтажа на уредите трябва да се поръча присъединителен сет (виж Принадлежности)								

Максимална отопл. мощност kW	A7/W35	6,0	6,6	12,0	13,0	15,0	17,1	Мат.гр. W2
Максимална охл. мощност kW	A35/W18	5,7	7,0	10,0	13,8	14,7	15,6	
Vitocal 111-S 230 V, тип AWBT-M-E-AC 111.A	Z020017	Z020018	Z020019	Z017381	Z017382	Z017383	Арт.№ лева	
Термопомпа въздух/вода, сплит система за отопление и охлаждане, състояща се от:	14.284,-	14.881,-	15.416,-	19.946,-	21.298,-	22.616,-		
■ вътрешно тяло и външно тяло	◀A+++	◀A+++	◀A+++	◀A++	◀A++	◀A++		*
■ управление Vitotronic 200 тип WO1C	◀A*	◀A*	◀A*	◀A*	◀A*	◀A*		
За монтажа на уредите трябва да се поръча присъединителен сет (виж Принадлежности)								



- Компактна сплит-термопомпа въздух/вода с максимална отоплителна мощност до 17,1 kW
- Високоэффективен инверторен компресор дава възможност за оптимално напасване мощността на термопомпата към моментната нужда от отопление или охлаждане
- Ниски експлоатационни разходи благодарение на висока COP-стойност (COP – коефициент на преобразуване) съгласно директива EN 14511: до 5,1 (въздух 7°C/вода 35°C) и до 2,86 (въздух -7°C/вода 35°C)
- Максимална температура на подаване: 58/55°C при минус 15°C външна температура
- Висок комфорт на топла вода осигурен от вграден бойлер с вместимост 220 литра
- Ниски нива на шум на външното тяло благодарение на вентилатор и компресор с регулируема честота
- Лесно за обслужване управление Vitotronic 200 с текстово меню на български език и графични индикации
- Фабрично вграден нагревател за кондензна вана във външното тяло
- Комфортно отопление и охлаждане с една сплит система (тип AWBT-M-E-AC)
- Вграден електронагревател във вътрешното тяло

Технически данни

Данни отопление								
съгл. EN14511 (A7/W35°C, Δ 5K)								
Номинална отоплителна мощност	4,1	6,0	8,1	11,5	13,5	15,5		kW
Консумация на електрическа енергия	0,8	1,2	1,7	2,4	2,9	3,4		kW
Коефициент на преобразуване (COP)	5,1	4,9	4,7	4,7	4,7	4,5		
Регулиране на мощността	3,0-6,0	3,0-6,6	4,7-12,0	6,1-13,0	7,0-15,0	7,5-17,1		kW
Данни охлаждане								
съгл. EN14511 (A-7/W35°C, Δ 5K)								
Номинална отоплителна мощност	4,0	4,4	6,0	7,5	8,1	9,1		kW
Консумация на електрическа енергия	1,4	1,6	2,2	2,8	3,0	3,4		kW
Коефициент на преобразуване (COP)	2,9	2,8	2,7	2,7	2,7	2,7		
Мощности по EN14511 (A35/W18°C, Δt 5K)								
Номинална охладителна мощност	4,0	5,5	7,0	8,1	9,0	9,5		kW
Консумация на електрическа енергия	0,7	1,1	1,5	2,0	2,4	2,6		kW
Коефициент на преобразуване (EER)	5,7	5,2	4,7	4,0	3,8	3,7		
Хладилен агент/ газ	R32	R32	R32	R410A	R410A	R410A		
Вместимост вграден бойлер при Vitocal 111-S	220	220	220	220	220	220		l
Размери общи външно тяло:	344	344	360	412	412	412		мм
Дълбочина x Широчина x Височина	975	975	980	900	900	900		мм
	702	702	790	1345	1345	1345		мм
Размери общи вътрешно тяло:	681 x 600 x 1874							мм
Дълбочина x Широчина x Височина								
Тегло външно тяло	59	59	80	107	107	107		кг
Тегло вътрешно тяло тип AWBT-(M)	168	168	168	171	171	171		кг
Тегло вътрешно тяло тип AWBT-(M)-AC	168	168	168	171	171	171		кг
Номинал. напрежение компресор	1/N/PE 230 V/50 Hz							
Отоплителен кръг								
min дебит (10 K разлика)	700	700	700	900	900	900		l/h
max температура на подаващата линия	58	58	58	55	55	55		°C

Принадлежности

		Мат.гр. WX
Хидравличен присъединителен сет с топлоизолирани връзки за подаваща и връщаща линия G 1¼, топла и студена вода G ¾, рецикулация G ¾	Присъединяване вертикално, с прави връзки	ZK02960 740,-
	Присъединяване ляво/дясно, с коленни връзки	ZK02959 776,-
Конзоли за външно тяло, подов монтаж	уреди до 12,1 kW	7441142 378,-
	уреди от 13,0 kW	ZK02667 397,-
Конзоли за външно тяло, стенов монтаж		7172386 797,-
Сензор буферен съд, БГВ, хидравличен изравнител		7438702 262,-
Сензор буферен съд, БГВ		7834621 50,-
Трипътен вентил		7539123 461,-
Соларен кит с топлообменник		ZK03798 2.876,-
за присъединяване на соларна инсталция към термопомпа		
■ с циркуляционна помпа и връзки за директен монтаж под Solar-Divicon		
■ с топлоизолация		

Указания!

- Комуникация стр. 66

*Клас на енергийна ефективност съгласно директива на ЕС 811/2013, отопление, средни климатични условия, нискотемпературно приложение (W35).

VITOCAL 111-S, 400 V, 6,0 до 16,7 kW



- Компактна сплит-термопомпа въздух/вода с максимална отоплителна мощност до 16,7 KW
- Високоефективен инверторен компресор дава възможност за оптимално напасване мощността на термопомпата към моментната нужда от отопление или охлаждане
- Ниски експлоатационни разходи благодарение на висока COP-стойност (COP – коефициент на преобразуване) съгласно директива EN 14511: до 4,5 (въздух 7°C/вода 35°C) и до 3,2 (въздух -7°C/вода 35°C)
- Максимална температура на подаване: 55°C при минус 15°C външна температура
- Висок комфорт на топла вода осигурен от вграден бойлер с вместимост 220 литра
- Ниски нива на шум на външното тяло благодарение на вентилатор и компресор с регулируема честота
- Лесно за обслужване управление Vitotronic 200 с текстово меню на български език и графични индикации
- Фабрично вграден нагревател за кондензна вана във външното тяло
- Комфортно отопление и охлаждане с една сплит система (тип AWBT-E-AC)
- Вграден електронагревател във вътрешното тяло

Максимална отопл. мощност kW	A7/W35	13,0	15,0	16,7	Мат.гр. W2
Vitocal 111-S 400 V, тип AWBT-E 111.A Термопомпа въздух/вода, сплит система за отопление, състояща се от:	Z017375 19.090,-	Z017376 20.372,-	Z017377 21.806,-		Арт.№ лева
■ вътрешно тяло и външно тяло	A++ A+	A++ A+	A++ A+		*
■ управление Vitotronic 200 тип WO1C					
За монтажа на уредите трябва да се поръча присъединителен сет (виж Принадлежности)					

Максимална отопл. мощност kW	A7/W35	13,0	15,0	16,7	Мат.гр. W2
Максимална охл. мощност kW	A35/W18	14,8	16,0	17,0	
Vitocal 111-S 400 V, тип AWBT-E-AC 111.A Термопомпа въздух/вода, сплит система за отопление и охлаждане, състояща се от:	Z017384 20.429,-	Z017385 21.712,-	Z017386 23.146,-		Арт.№ лева
■ вътрешно тяло и външно тяло	A++ A+	A++ A+	A++ A+		*
■ управление Vitotronic 200 тип WO1C					
За монтажа на уредите трябва да се поръча присъединителен сет (виж Принадлежности)					

Технически данни

Данни отопление съгл. EN 14511 (A7/W35°C, Δt 5K)					
Номинална отоплителна мощност	11,5	13,5	15,7		kW
Консумация на електрическа енергия	2,6	3,0	3,6		kW
Коефициент на преобразуване (COP)	4,5	4,5	4,4		
Регулиране на мощността	6,0-13,0	6,8-15,0	7,6-16,7		kW
Данни отопление съгл. EN 14511 (A-7/W35°C, Δt 5K)					
Номинална отоплителна мощност	7,4	8,0	8,7		kW
Консумация на електрическа енергия	2,7	2,9	3,2		kW
Коефициент на преобразуване (COP)	2,7	2,7	2,7		
Данни охлаждане съгл. EN 14511 (A35/W18°C, Δt 5K)					
Номинална охладителна мощност	7,9	8,9	9,3		kW
Консумация на електрическа енергия	2,1	2,5	2,6		kW
Коефициент на преобразуване (EER)	3,8	3,6	3,6		
Хладилен агент/ газ	R410A				
Вместимост вграден бойлер при Vitocal 111-S	220	220	220		l
Размери общи външно тяло: Дълбочина x Широчина x Височина	412 900 1345	412 900 1345	412 900 1345		мм мм мм
Размери общи вътрешно тяло: Дълбочина x Широчина x Височина	681 x 600 x 1874				мм
Тегло външно тяло	114	114	114		кг
Тегло вътрешно тяло тип AWBT-(M)	171	171	171		кг
Тегло вътрешно тяло тип AWBT-(M)-AC	171	171	171		кг
Номин. напрежение компресор	3/N/PE 400 V/50 Hz				
Отоплителен кръг min обемен поток	900	900	900		l/h
max температура на подаващата линия °C	55	55	55		°C

Принадлежности	Мат.гр. WX
Хидравличен присъединителен сет с топлоизолирани връзки за подаваща и връщаща линия G 1¼, топла и студена вода G ¾, рециркулация G ¾	Присъединяване вертикално, с прави връзки ZK02960 740,- Арт.№ лева
	Присъединяване ляво/дясно, с колени връзки ZK02959 776,- Арт.№ лева
Конзоли за външно тяло, подов монтаж	ZK02667 397,- Арт.№ лева
Конзоли за външно тяло, стенен монтаж	7172386 797,- Арт.№ лева
Сензор буферен съд, БГВ, хидравличен изравнител	7438702 262,- Арт.№ лева Мат.гр. XF
Сензор буферен съд, БГВ	7834621 50,- Арт.№ лева Мат.гр. XF
Трипътен вентил	7539123 461,- Арт.№ лева Мат.гр. XF
Соларен кит с теплообменник за присъединяване на соларна инсталция към термопомпа	ZK03798 2.876,- Арт.№ лева
■ с циркуляционна помпа и връзки за директен монтаж под Solar-Divicon	
■ с топлоизолация	

Указание!

► Комуникация стр. 66

*Клас на енергийна ефективност съгласно директива на ЕС 811/2013, отопление, средни климатични условия, нискотемпературно приложение (W35).

VITOCAL 200-S

Термопомпи въздух/вода

Сплит система 3,2 до 14,3 kW



Vitocal 200-S

До 60 °C температура на подаване

Тип AWB-M 201.D, 230 V

Тип AWB 201.D, 400 V

Термопомпа въздух/вода, сплит система с вътрешно и външно тяло. За отопление и загряване на битова топла вода. Вътрешно тяло с вградени помпа на отоплителния кръг, топлообменник, трипътен превключващ вентил, предпазна група и управление Vitotronic 200

Тип AWB-M-E-AC 201.D, 230 V

Тип AWB-E-AC 201.D, 400 V

с допълнителна функция охлаждане „active cooling“

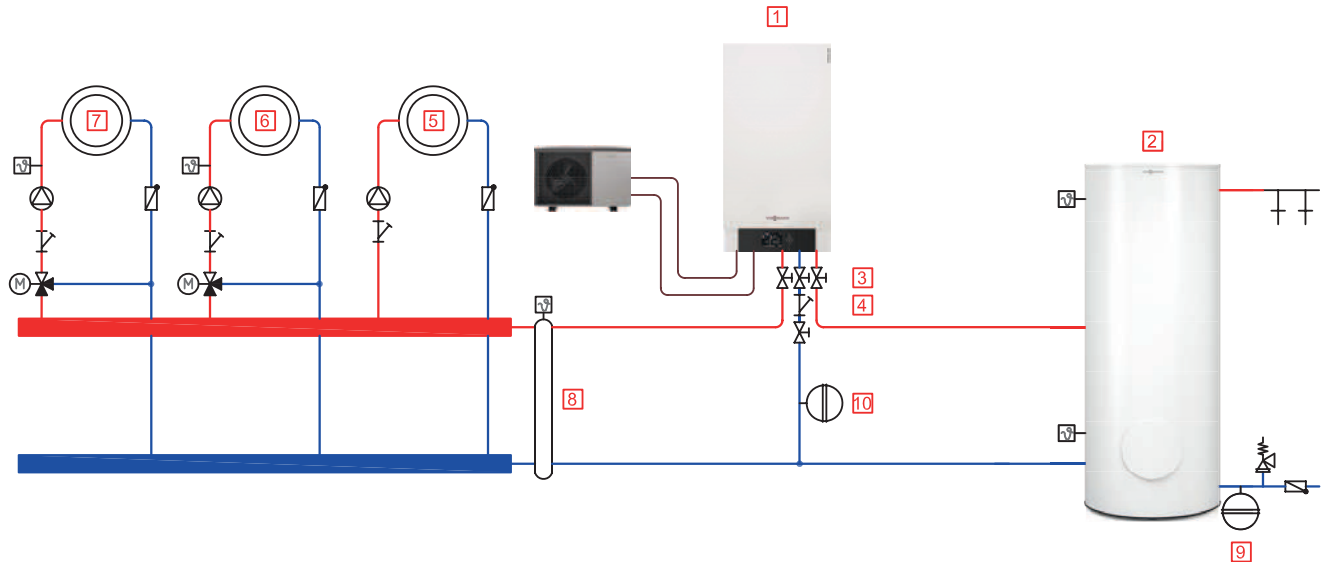
Допустимо работно налягане 3 bar

- Ниски експлоатационни разходи благодарение на висока COP-стойност (COP – коефициент на преобразуване) съгласно директива EN 14511: до 4,7 (въздух 7°C/вода 35°C) и до 3,9 (въздух -7°C/вода 35°C)
- Максимална температура на подаване: 60°C при минус 15°C външна температура
- Лесно за обслужване управление Vitotronic 200 с текстово меню на български език и графични индикации
- Устойчиво на атмосферни влияния външно тяло с изпарител, компресор, експанзионен вентил и вентилатор
- Регулиране на мощността и DC-инвертор за висока ефективност при работа с частично натоварване

VITOCAL 200-S

Примерни схеми

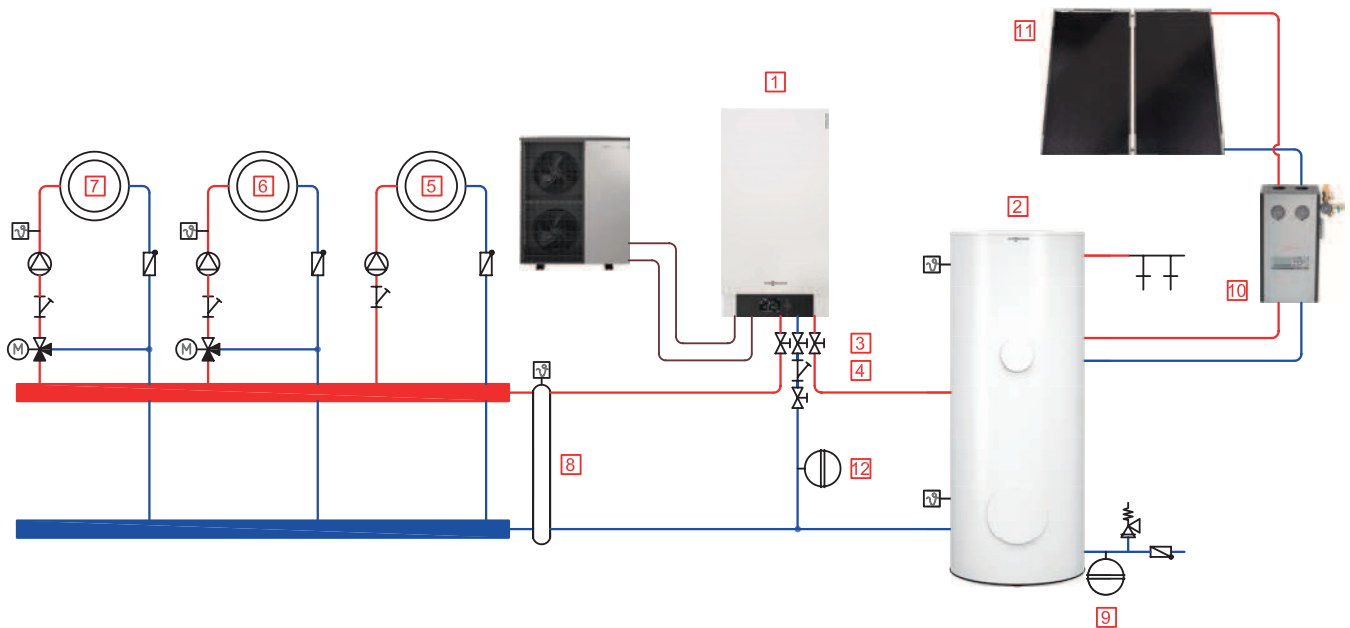
Инсталация



Основни компоненти

1. Термopомпа Vitocal 200-S
2. Бойлер
3. Кран
4. Филтър
5. Отоплителен кръг директен
6. Отоплителен кръг със смесител
7. Отоплителен кръг с втори смесител (необходимо е доп. разширение)
8. Хидравличен разделител
9. Разширителен съд за питейна вода
10. Разширителен съд

Инсталация



Основни компоненти

1. Термopомпа Vitocal 200-S
2. Бойлер
3. Кран
4. Филтър
5. Отоплителен кръг директен
6. Отоплителен кръг със смесител
7. Отоплителен кръг с втори смесител (необходимо е доп. разширение)
8. Хидравличен разделител
9. Разширителен съд за питейна вода
10. Помпена група със соларно управление
11. Слънчеви колектори
12. Разширителен съд

VITOCAL 200-S, 230 V, 3,2 до 14,3 kW

Максимална отопл. мощност kW	A7/W35	5,7	6,6	8,5	12,6	13,7	14,3	Мат.гр. WS
Vitocal 200-S 230 V, тип AWB-M 201.D	Z015228	Z015229	Z015230	Z015231	Z015232	Z015233		Арт.№ лева
Термомпомпа въздух/вода, сплит система за отопление, състояща се от:	12.286,-	12.782,-	13.121,-	17.399,-	18.860,-	20.538,-		*
■ вътрешно тяло и външно тяло	<A++	<A++	<A++	<A++	<A++	<A++		
■ управление Vitotronic 200 тип WO1C								

Максимална отопл. мощност kW	A7/W35	5,7	6,6	8,5	12,6	13,7	14,3	Мат.гр. WS
Максимална охл. мощност kW	A35/W18	5,0	5,5	6,2	7,0	8,5	10,0	
Vitocal 200-S 230 V, тип AWB-M-E-AC 201.D	Z015219	Z015220	Z015221	Z015222	Z015223	Z015224		Арт.№ лева
Термомпомпа въздух/вода, сплит система за отопление и охлаждане, състояща се от:	12.848,-	13.345,-	13.684,-	18.708,-	20.170,-	21.847,-		*
■ вътрешно тяло и външно тяло	<A++	<A++	<A++	<A++	<A++	<A++		
■ управление Vitotronic 200 тип WO1C								



- Термомпомпи въздух/вода с максимална отоплителна мощност до 14,3 kW на атрактивна цена
- Регулиране на мощността и DC-инвертор за висока ефективност при работа с частично натоварване
- Ниски експлоатационни разходи благодарение на висока COP-стойност (COP – коефициент на преобразуване) съгласно директива EN 14511: до 4,7 (въздух 7°C/вода 35°C) и до 3,9 (въздух -7°C/вода 35°C)
- Максимална температура на подаване: 60°C при минус 15°C външна температура
- Вътрешно тяло с вградени помпа на отоплителния кръг, топлообменник, трипътен превключващ вентил, предпазна група и управление, при типа отопление и охлаждане – интегриран нагревател
- Устойчиво на атмосферни влияния външно тяло с изпарител, компресор, експанзионен вентил и вентилатор
- Лесно за обслужване управление Vitotronic 200 с текстово меню на български език и графични индикации
- Комфортно отопление и охлаждане с една сплит система (тип AWB-M-E-AC) и вграден електронагревател във вътрешното тяло

Технически данни

Данни отопление съгл. EN14511 (A7/W35°C, Δ 5K)								
Номинална отоплителна мощност	4,0	4,8	5,6	7,0	7,9	8,6		kW
Консумация на електрическа енергия	0,9	1,0	1,2	1,5	1,7	1,9		kW
Коефициент на преобразуване (COP)	4,6	4,6	4,7	4,7	4,7	4,5		
Регулиране на мощността	3,2-5,7	3,8-6,6	4,6-8,5	5,0-12,6	5,0-13,7	5,5-14,3		kW
Данни отопление съгл. EN14511 (A-7/W35°C, Δ 5K)								
Номинална отоплителна мощност	3,8	5,5	6,7	8,7	9,5	11,0		kW
Консумация на електрическа енергия	1,3	2,0	2,3	2,8	3,1	3,9		kW
Коефициент на преобразуване (COP)	2,9	2,8	2,9	3,1	3,1	2,8		
Мощности по EN14511 (A35/W18°C, Δt 5K)								
Номинална охладителна мощност	4,5	4,9	5,4	6,0	7,4	9,5		kW
Консумация на електрическа енергия	1,3	1,3	1,4	1,7	2,0	3,8		kW
Коефициент на преобразуване (EER)	3,4	3,6	3,8	3,6	3,7	3,4		
Хладилен агент/ газ R410A								
Размери общи външно тяло:	546	546	546	546	546	546		мм
Дълбочина x Широчина x Височина	1109 753	1109 753	1109 753	1109 1377	1109 1377	1109 1377		мм
Размери общи вътрешно тяло:	370 x 450 x 880							мм
Дълбочина x Широчина x Височина								
Тегло външно тяло	94	94	94	137	137	137		кг
Тегло вътрешно тяло тип AWB-(M)	43	43	43	44	44	44		кг
Тегло вътрешно тяло тип AWB-(M)-E-AC	44	44	44	45	45	45		кг
Номинал. напрежение компресор 1N/PE 230 V/50 Hz								
Отопителен кръг								
min дебит (10 K разлика)	700	700	700	1400	1400	1400		l/h
max температура на подаващата линия	60	60	60	60	60	60		°C

Принадлежности

		Мат.гр. WX
Конзоли за външно тяло, подов монтаж	ZK02929 427,-	Арт.№ лева
Конзоли за външно тяло, стенен монтаж	ZK02930 785,-	Арт.№ лева
Сензор буферен съд, БГВ, хидравличен изравнител	7438702 262,-	Арт.№ лева Мат.гр. XF
Сензор буферен съд, БГВ	7834621 50,-	Арт.№ лева Мат.гр. XF
Нагревател за кондензна вана	7722625 378,-	Арт.№ лева
Електронагревател за вътрешно тяло само за моделите без фабрично вграден (AWB-M и AWB)	ZK02936 817,-	Арт.№ лева
■ избираема отоплителна мощност 3, 6 и 9 kW		
Трипътен вентил	7539123 461,-	Арт.№ лева Мат.гр. XF

Указание!

- Комуникация стр. 66

VITOCAL 200-S, 400 V, 4,7 до 14,7 kW



- Термopомпи въздух/вода с максимална отоплителна мощност до 14,7 kW
- Регулиране на мощността и DC-инвертор за висока ефективност при работа с частично натоварване
- Ниски експлоатационни разходи благодарение на висока COP-стойност (COP – коефициент на преобразуване) съгласно директива EN 14511: до 5,0 (въздух 7°C/вода 35°C) и до 3,9 (въздух -7°C/вода 35°C)
- Максимална температура на подаване: 60°C при минус 15°C външна температура
- Вътрешно тяло с вградени помпа на отоплителния кръг, топлообменник, трипътен превключващ вентил, предпазна група и управление, при типа отопление и охлаждане – интегриран нагревател
- Устойчиво на атмосферни влияния външно тяло с изпарител, компресор, експанзионен вентил и вентилатор
- Лесно за обслужване управление Vitotronic 200 с текстово меню на български език и графични индикации
- Комфортно отопление и охлаждане с една сплит система (тип AWB-E-AC) и вграден електронагревател във вътрешното тяло

Максимална отопл. мощност kW	A7/W35	13,6	14,2	14,7	Mat.гр. WS
Vitocal 200-S 400 V, тип AWB 201.D Термopомпа въздух/вода, сплит система за отопление, състояща се от:	Z015234	Z015235	Z015236	Арт.№	
	17.956,-	19.414,-	21.151,-	лева	
	<A++	<A++	<A++	*	
■ вътрешно тяло и външно тяло					
■ управление Vitotronic 200 тип WO1C					

Максимална отопл. мощност kW	A7/W35	13,6	14,2	14,7	Mat.гр. WS
Максимална охл. мощност kW	A35/W18	8,0	9,5	10,5	
Vitocal 200-S 400 V, тип AWB-E-AC 201.D Термopомпа въздух/вода, сплит система за отопление и охлаждане, състояща се от:	Z015225	Z015226	Z015227	Арт.№	
	19.265,-	20.723,-	22.460,-	лева	
	<A++	<A++	<A++	*	
■ вътрешно тяло и външно тяло					
■ управление Vitotronic 200 тип WO1C					

Технически данни

Данни отопление съгл. EN 14511 (A7/W35°C, Δt 5K)					
Номинална отоплителна мощност	7,6	8,6	10,1		kW
Консумация на електрическа енергия	1,5	1,8	2,0		kW
Коефициент на преобразуване (COP)	5,0	4,9	5,0		
Регулиране на мощността	4,7-13,6	5,2-14,2	5,7-14,7		kW
Данни отопление съгл. EN 14511 (A-7/W35°C, Δt 5K)					
Номинална отоплителна мощност	10,1	10,7	11,6		kW
Консумация на електрическа енергия	3,2	3,6	3,9		kW
Коефициент на преобразуване (COP)	3,2	3,0	3,0		
Данни охлаждане съгл. EN 14511 (A35/W18°C, Δt 5K)					
Номинална охладителна мощност	6,2	7,6	10,0		kW
Консумация на електрическа енергия	1,8	2,3	3,6		kW
Коефициент на преобразуване (EER)	3,5	3,3	2,8		
Хладилен агент/ газ	R410A				
Размери общи външно тяло:	546	546	546		мм
Дълбочина x Широчина x Височина	1109	1109	1109		мм
	1377	1377	1377		мм
Размери общи вътрешно тяло:	370 x 450 x 880				мм
Дълбочина x Широчина x Височина					
Тегло външно тяло	148	148	148		кг
Тегло вътрешно тяло тип AWB-(M)	44	44	44		кг
Тегло вътрешно тяло тип AWB-(M)-E-AC	45	45	45		кг
Номин. напрежение компресор	3/N/PE 400 V/50 Hz				
Отопителен кръг					
m³ обменен поток	1400	1400	1400		l/h
max температура на подаващата линия °C	60	60	60		°C

Принадлежности		Mat.гр. WX
Конзоли за външно тяло, подов монтаж	ZK02929	Арт.№
	427,-	лева
Конзоли за външно тяло, стенов монтаж	ZK02930	Арт.№
	785,-	лева
Сензор буферен съд, БГВ, хидравличен изравнител	7438702	Арт.№
	262,-	лева
		Mat.гр. XF
Сензор буферен съд, БГВ	7834621	Арт.№
	50,-	лева
		Mat.гр. XF
Нагревател за кондензна вана	7722625	Арт.№
	378,-	лева
Електронагревател за вътрешно тяло само за моделите без фабрично вграден (AWB-M и AWB)	ZK02936	Арт.№
	817,-	лева
■ избираема отоплителна мощност 3, 6 и 9 kW		
Трипътен вентил	7539123	Арт.№
	461,-	лева
		Mat.гр. XF

Указание!

- Комуникация стр. 66

VITOCAL 222-S

Компактна термопомпи въздух/вода

Сплит система 3,2 до 14,3 kW



Vitocal 222-S

До 60 °C температура на подаване

Тип AWBT-M 221.C, 230 V

Тип AWBT 221.C, 400 V

Термопомпа въздух/вода, сплит система с вътрешно и външно тяло. За отопление и замяване на битова топла вода.

Вграден бойлер с вместимост 210 литра

Тип AWBT-M-E-AC 221.C, 230 V

Тип AWBT-E-AC 221.C, 400 V

с допълнителна функция охлаждане „active cooling“, с вграден електронагревател

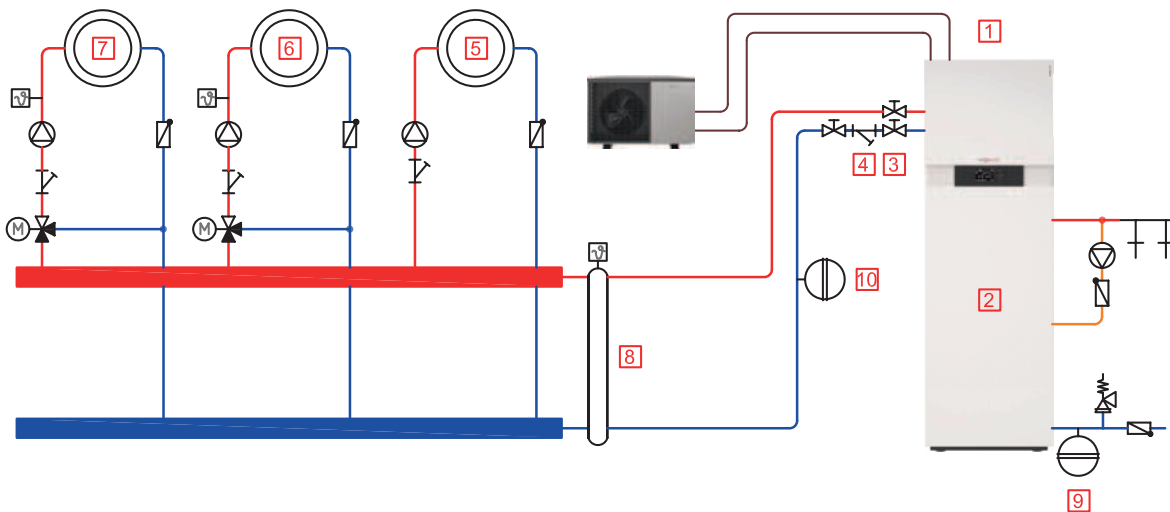
Допустимо работно налягане 3 bar

- Ниски експлоатационни разходи благодарение на висока COP-стойност (COP – коефициент на преобразуване) съгласно директива EN 14511: до 4,7 (въздух 7°C/вода 35°C) и до 3,9 (въздух -7°C/вода 35°C)
- Максимална температура на подаване: 60°C при минус 15°C външна температура
- Лесно за обслужване управление Vitotronic 200 с текстово меню на български език и графични индикации
- Ниски нива на шум на външното тяло благодарение на вентилатор и компресор с регулируема честота
- Високоэффективен инверторен компресор дава възможност за оптимално напасване мощността на термопомпата към моментната нужда от отопление или охлаждане

VITOCAL 222-S

Примерни схеми

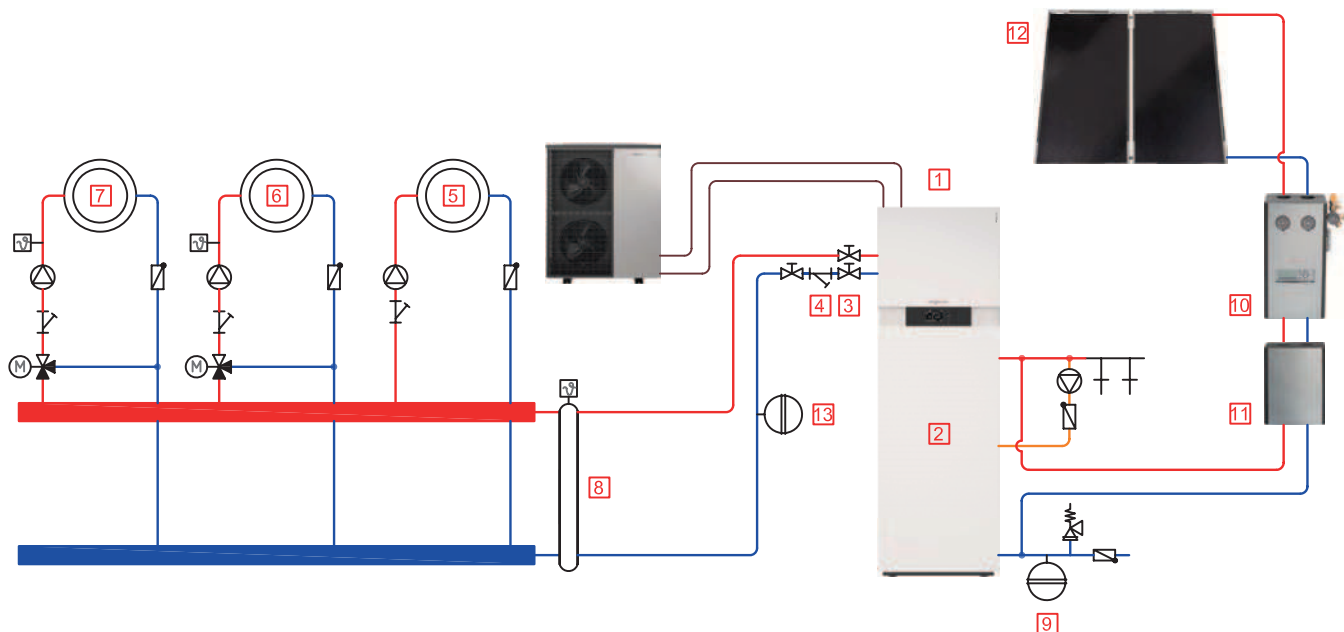
Инсталация



Основни компоненти

- | | |
|------------------------------|---|
| 1. Термопомпа Vitocal 222-S | 6. Отоплителен кръг със смесител |
| 2. Вграден бойлер | 7. Отоплителен кръг с втори смесител (необходимо е доп. разширение) |
| 3. Кран | 8. Хидравличен разделител |
| 4. Филтър | 9. Разширителен съд за питейна вода |
| 5. Отоплителен кръг директен | 10. Разширителен съд |

Инсталация



Основни компоненти

- | | |
|---|--|
| 1. Термопомпа Vitocal 222-S | 8. Хидравличен разделител |
| 2. Вграден бойлер | 9. Разширителен съд за питейна вода |
| 3. Кран | 10. Помпена група със соларно управление |
| 4. Филтър | 11. Соларен кит с топлообменник |
| 5. Отоплителен кръг директен | 12. Слънчеви колектори |
| 6. Отоплителен кръг със смесител | 13. Разширителен съд |
| 7. Отоплителен кръг с втори смесител (необходимо е доп. разширение) | |

VITOCAL 222-S, 230 V, 3,2 до 14,3 kW

Максимална отопл. мощност kW	A7/W35	5,7	6,6	8,5	12,6	13,7	14,3	Mat.гp. WS
Vitocal 222-S 230 V, тип AWBT-M-E 221.C		Z015355	Z015356	Z015357	Z015358	Z015359	Z015360	Арт.№ лева
Термопомпа въздух/вода, сплит система за отопление, състояща се от:		16.364,-	16.861,-	17.200,-	23.032,-	24.493,-	26.171,-	
■ вътрешно тяло и външно тяло		A++ A	A++ A	A++ A	A++ A	A++ A	A++ A	* A
■ управление Vitotronic 200 тип WO1C								
За монтажа на уредите трябва да се поръча присъединителен сет (виж Принадлежности)								

Максимална отопл. мощност kW	A7/W35	5,7	6,6	8,5	12,6	13,7	14,3	Mat.гp. WS
Максимална охл. мощност kW	A35/W18	5,0	5,5	6,2	7,0	8,5	10,0	
Vitocal 222-S 230 V, тип AWBT-M-E-AC 221.C		Z015346	Z015347	Z015348	Z015349	Z015350	Z015351	Арт.№ лева
Термопомпа въздух/вода, сплит система за отопление и охлаждане, състояща се от:		16.843,-	17.340,-	17.678,-	23.742,-	25.204,-	26.881,-	
■ вътрешно тяло и външно тяло		A++ A	A++ A	A++ A	A++ A	A++ A	A++ A	* A
■ управление Vitotronic 200 тип WO1C								
За монтажа на уредите трябва да се поръча присъединителен сет (виж Принадлежности)								



- Компактна сплит-термопомпа въздух/вода с максимална отоплителна мощност до 14,3 kW
- Високоэффективен инверторен компресор дава възможност за оптимално напасване мощността на термопомпата към моментната нужда от отопление или охлаждане
- Ниски експлоатационни разходи благодарение на висока COP-стойност (COP – коефициент на преобразуване) съгласно директива EN 14511: до 4,7 (въздух 7°C/вода 35°C) и до 3,9 (въздух -7°C/вода 35°C)
- Максимална температура на подаване: 60°C при минус 15°C външна температура
- Висок комфорт на топла вода осигурен от вграден бойлер с вместимост 210 литра
- Ниски нива на шум на външното тяло благодарение на вентилатор и компресор с регулируема честота
- Не е необходима защита от замръзване
- Лесно за обслужване управление Vitotronic 200 с текстово меню на български език и графични индикации
- Комфортно отопление и охлаждане с една сплит система (тип AWBT-M-E-AC) и вграден електронагревател във вътрешното тяло

Технически данни

Данни отопление								
сгъл. EN14511 (A7/W35°C, Δ 5K)								
Номинална отоплителна мощност	4,0	4,8	5,6	7,0	7,9	8,6		kW
Консумация на електрическа енергия	0,9	1,0	1,2	1,5	1,7	1,9		kW
Коефициент на преобразуване (COP)	4,6	4,6	4,7	4,7	4,7	4,5		
Регулиране на мощността	3,2-5,7	3,8-6,6	4,6-8,5	5,0-12,6	5,0-13,7	5,5-14,3		kW
Данни отопление								
сгъл. EN14511 (A-7/W35°C, Δ 5K)								
Номинална отоплителна мощност	3,8	5,5	6,7	8,7	9,5	11,0		kW
Консумация на електрическа енергия	1,3	2,0	2,3	2,8	3,1	3,9		kW
Коефициент на преобразуване (COP)	2,9	2,8	2,9	3,1	3,1	2,8		
Мощности по EN14511 (A35/W18°C, Δt 5K)								
Номинална охладителна мощност	4,5	4,9	5,4	6,0	7,4	9,5		kW
Консумация на електрическа енергия	1,3	1,3	1,4	1,7	2,0	2,8		kW
Коефициент на преобразуване (EER)	3,4	3,6	3,8	3,6	3,7	3,4		
Хладилен агент/ газ R410A								
Размери общи външно тяло:	546	546	546	546	546	546		мм
Дълбочина x Широчина x Височина	1109	1109	1109	1109	1109	1109		мм
	753	753	753	1377	1377	1377		мм
Размери общи вътрешно тяло:	681 x 600 x 1874							мм
Дълбочина x Широчина x Височина								
Тегло външно тяло	94	94	99	137	137	137		кг
Тегло вътрешно тяло	169	169	169	170	170	170		кг
Номин. напрежение компресор 1/N/PE 230 V/50 Hz								
Отоплителен кръг								
min дебит (10 K разлика)	700	700	700	1400	1400	1400		l/h
max температура на подаващата линия	60	60	60	60	60	60		°C

Принадлежности		Mat.гp. WX	
Хидравличен присъединителен сет с топлоизолирани връзки за подаваща и връщаща линия G 1¼, топла и студена вода G ¾, рецикулация G ¾	Присъединяване вертикално, с прави връзки	ZK02960 740,-	Арт.№ лева
	Присъединяване ляво/дясно, с коленни връзки	ZK02959 776,-	Арт.№ лева
Конзоли за външно тяло, подов монтаж		ZK02929 427,-	Арт.№ лева
Конзоли за външно тяло, стенен монтаж		ZK02930 785,-	Арт.№ лева
Сензор буферен съд, БГВ, хидравличен изравнител		7438702 262,-	Арт.№ лева Mat.гp. XF
Сензор буферен съд, БГВ		7834621 50,-	Арт.№ лева Mat.гp. XF
Нагревател за кондензна вана		7722625 378,-	Арт.№ лева
Соларен кит с топлообменник		ZK03798 2.876,-	Арт.№ лева
за присъединяване на соларна инсталция към термопомпа			
■ с циркуляционна помпа и връзки за директен монтаж под Solar-Divicon			
■ с топлоизолация			

Указание!

- ▶ Комуникация стр. 66

*Клас на енергийна ефективност съгласно директива на ЕС 811/2013, отопление, средни климатични условия, нискотемпературно приложение (W35).

VITOCAL 222-S, 400 V, 4,7 до 14,7 kW



- Компактна сплит-термопомпа въздух/вода с максимална отоплителна мощност до 14,7 kW
- Високоэффективен инверторен компресор дава възможност за оптимално напасване мощността на термопомпата към моментната нужда от отопление или охлаждане
- Ниски експлоатационни разходи благодарение на висока COP-стойност (COP – коефициент на преобразуване) съгласно директива EN 14511: до 5,0 (въздух 7°C/вода 35°C) и до 3,9 (въздух -7°C/вода 35°C)
- Максимална температура на подаване: 60°C при минус 15°C външна температура
- Висок комфорт на топла вода осигурен от вграден бойлер с вместимост 210 литра
- Ниски нива на шум на външното тяло благодарение на вентилатор и компресор с регулируемата честота
- Не е необходима защита от замръзване
- Лесно за обслужване управление Vitotronic 200 с текстово меню на български език и графични индикации
- Комфортно отопление и охлаждане с една сплит система (тип AWBT-E-AC) и вграден електронагревател във вътрешното тяло

Максимална отопл. мощност kW	A7/W35	13,6	14,2	14,7	Mat.gr. WS
Vitocal 222-S 400 V, тип AWBT-E 221.C Термопомпа въздух/вода, сплит система за отопление, състояща се от:	Z015361 23.588,-	Z015362 25.046,-	Z015363 26.784,-	Арт.№ лева	
■ вътрешно тяло и външно тяло	A++ A	A++ A	A++ A	*	
■ управление Vitotronic 200 тип WO1C					
За монтажа на уредите трябва да се поръча присъединителен сет (виж Принадлежности)					

Максимална отопл. мощност kW	A7/W35	13,6	14,2	14,7	Mat.gr. WS
Максимална охл. мощност kW	A35/W18	8,0	9,5	10,5	Mat.gr. WS
Vitocal 222-S 400 V, тип AWBT-E-AC 221.C Термопомпа въздух/вода, сплит система за отопление и охлаждане, състояща се от:	Z015352 24.299,-	Z015353 25.757,-	Z015354 27.494,-	Арт.№ лева	
■ вътрешно тяло и външно тяло	A++ A	A++ A	A++ A	*	
■ управление Vitotronic 200 тип WO1C					
За монтажа на уредите трябва да се поръча присъединителен сет (виж Принадлежности)					

Технически данни

Данни отопление съгл. EN 14511 (A7/W35°C, Δt 5K)					
Номинална отоплителна мощност	7,6	8,6	10,1		kW
Консумация на електрическа енергия	1,5	1,8	2,0		kW
Коефициент на преобразуване (COP)	5,0	4,9	5,0		
Регулиране на мощността	4,7-13,6	5,2-14,2	5,7-14,7		kW
Данни отопление съгл. EN 14511 (A-7/W35°C, Δt 5K)					
Номинална отоплителна мощност	10,1	10,7	11,6		kW
Консумация на електрическа енергия	3,2	3,6	3,9		kW
Коефициент на преобразуване (COP)	3,2	3,0	3,0		
Данни охлаждане съгл. EN 14511 (A35/W18°C, Δt 5K)					
Номинална охладителна мощност	6,2	7,6	10,0		kW
Консумация на електрическа енергия	1,8	2,3	3,6		kW
Коефициент на преобразуване (EER)	3,5	3,3	2,8		
Хладилен агент/ газ	R410A				
Вместимост вграден бойлер	210	210	210		l
Размери общи външно тяло: Дълбочина x Широчина x Височина	546 1109 1377	546 1109 1377	546 1109 1377		мм мм мм
Размери общи вътрешно тяло: Дълбочина x Широчина x Височина	681 x 600 x 1874				мм
Тегло външно тяло	148	148	148		кг
Тегло вътрешно тяло	170	170	170		кг
Номин. напрежение компресор	3/N/PE 400 V/50 Hz				
Отоплителен кръг min обем на поток	1400	1400	1400		l/h
max температура на подаващата линия °C	60	60	60		°C

Принадлежности

		Mat.gr. WX	
Хидравличен присъединителен сет с топлоизолирани връзки за подаваща и връщаща линия G 1¼, топла и студена вода G ¾, рецикулация G ¾	Присъединяване вертикално, с прави връзки	ZK02960 740,-	Арт.№ лева
	Присъединяване ляво/дясно, с колени връзки	ZK02959 776,-	Арт.№ лева
Конзоли за външно тяло, подов монтаж		ZK02929 427,-	Арт.№ лева
Конзоли за външно тяло, стенов монтаж		ZK02930 785,-	Арт.№ лева
Сензор буферен съд, БГВ, хидравличен изравнител		7438702 262,-	Арт.№ лева Mat.gr. XF
Сензор буферен съд, БГВ		7834621 50,-	Арт.№ лева Mat.gr. XF
Нагревател за кондензна вана		7722625 378,-	Арт.№ лева
Соларен кит с теплообменник за присъединяване на соларна инсталция към термопомпа	■ с циркуляционна помпа и връзки за директен монтаж под Solar-Divicon ■ с топлоизолация	ZK03798 2.876,-	Арт.№ лева

Указание!

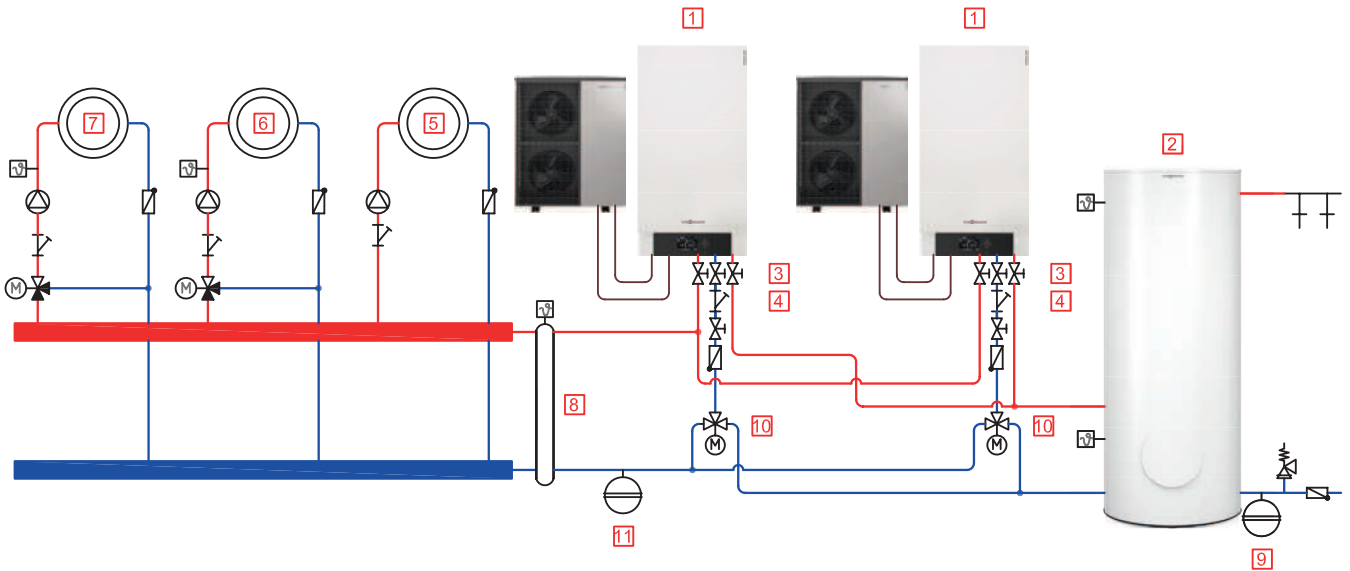
- Комуникация стр. 66

*Клас на енергийна ефективност съгласно директива на ЕС 811/2013, отопление, средни климатични условия, нискотемпературно приложение (W35).

VITOCAL-S

Каскади

Инсталация каскада с 2 термopомпи Vitocal-S въздух-вода, сплит система



Основни компоненти

- | | |
|------------------------------|---|
| 1. Термopомпа Vitocal-S | 6. Oтоплителен кръг със смесител |
| 2. Бойлер | 7. Втори отоплителен кръг със смесител (необходимо е доп. разширение) |
| 3. Кран | 8. Хидравличен разделител |
| 4. Филтър | 9. Разширителен съд за питейна вода |
| 5. Oтоплителен кръг директен | 10. 3-пътни вентили |
| | 11. Разширителен съд |

Принадлежности

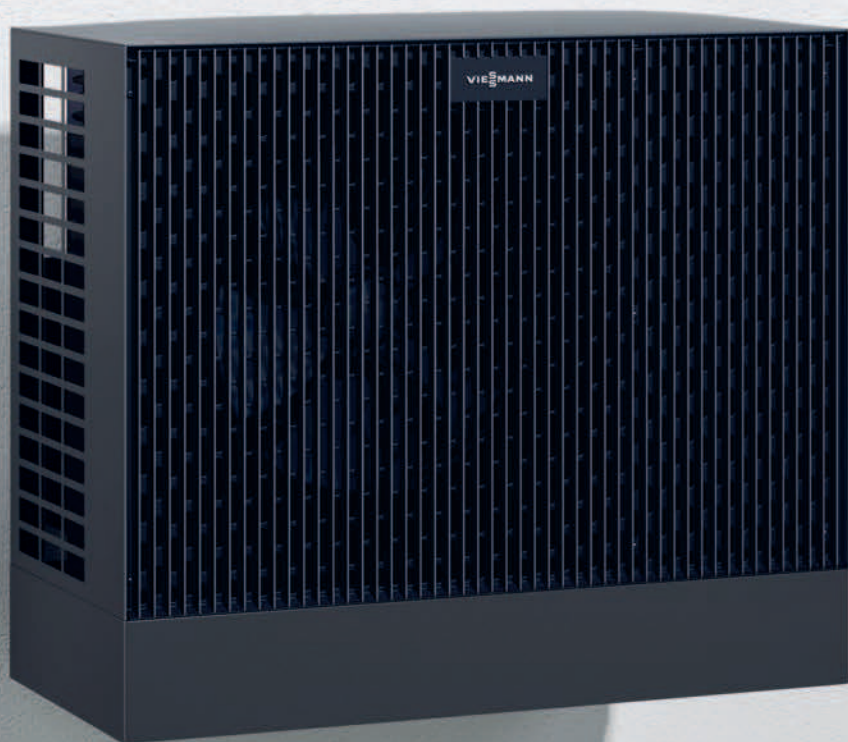
Пакет принадлежности за каскада от 2 термopомпи за Vitocal 100-S/ 111-S/ 200-S/ 222-S

- LON-Modul универсален – 2 бр.
- Свързващ кабел LON 7 m – 1 бр.
- Защитно съпротивление LON (комплект) – 1 бр.

Mat.гр. E
ZK04939
1.234,-
Арт.№
лева

Забележка:

Принадлежности за каскади от 3, 4 или 5 термopомпи по запитване.



VITOCAL 200-S

Термопомпи въздух/вода

Сплит система 2,6 до 10,4 kW



Vitocal 200-S

До 60 °C температура на подаване

Тип AWB-M-E-AC-AF 201.E (NEV), 230 V

Термопомпа въздух/вода, сплит система с вътрешно и външно тяло.

- За отопление, охлаждане и загряване на битова топла вода
- Вътрешно тяло с вградени управление, високоефективна помпа на вторичния кръг, 4/3-пътен вентил и байпас
- Вграден електронагревател
- Вграден буферен съд 16 l
- Интегриран нагревател за кондензна вана

Допустимо работно налягане 3 bar

Цвят вътрешно тяло: перлено бял

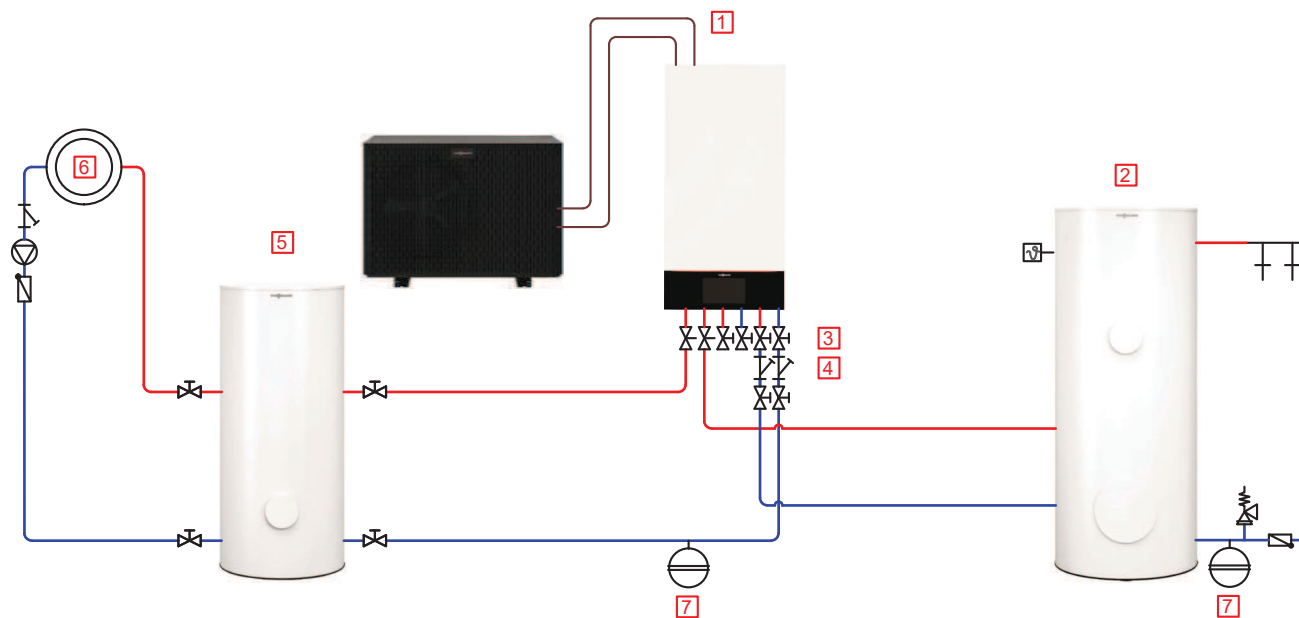
Цвят външно тяло: витографит

- Ниски експлоатационни разходи благодарение на висока COP-стойност (COP – коефициент на преобразуване) съгласно директива EN 14511: до 5 (въздух 7°C/вода 35°C)
- Автоматично оптимизиращо управление на обемния поток с Viessmann Hydro AutoControl
- Щадящ околната среда хладилен агент R32 с нисък GWP (Global Warming Potential) от 777
- Изключително тиха работа (Super Silent)
- Активно охлаждане през лятото с функция охлаждане
- Управление по интернет с интегриран WLAN модул или Service-Link
- Обслужване, оптимизация, поддръжка и сервиз през ViCare App и ViGuide
- Асистиран пуск в експлоатация с ViGuide
- Интегриран електронагревател на кондензната вана

VITOCAL 200-S

Примерни схеми

Инсталация



Основни компоненти

1. Термопомпа Vitocal 200-S
2. Бойлер със серпентина
3. Кран
4. Филтър

5. Буферен съд
6. Отоплителна инсталация
7. Разширителен съд

VITOCAL 200-S, 230 V, 2,6 до 10,4 kW

Максимална отопл. мощност kW Максимална охл. мощност kW	A7/W35 A35/W18	7,5 8,5	9,0 9,5	10,4 10,6	Мат.гр. WS
Vitocal 200-S 230 V, тип AWB-M-E-AC 201 NEV Термопомпа въздух/вода, сплит система за отопление и охлаждане, състояща се от:		Z022671 16.061,-	Z022673 16.596,-	Z022675 17.652,-	Арт.№ лева
<ul style="list-style-type: none"> ■ вътрешно тяло и външно тяло ■ управление със 7" тъч дисплей 		< A++	< A++	< A++	*



Технически данни					
Данни отопление съгл. EN14511 (A7/W35°C, Δ 5K)					
Номинална отоплителна мощност		5,3	6,8	8,3	kW
Консумация на електрическа енергия		1,07	1,36	1,7	kW
Коефициент на преобразуване (COP)		4,95	5,0	4,9	
Регулиране на мощността		2,6-7,5	2,6-9,0	2,9-10,4	kW
Данни отопление съгл. EN14511 (A-7/W35°C, Δ 5K)					
Номинална отоплителна мощност		5,5	6,8	7,8	kW
Консумация на електрическа енергия		1,77	2,25	2,65	kW
Коефициент на преобразуване (COP)		3,1	3,05	2,95	
Мощности по EN14511 (A35/W18°C, Δt 5K)					
Номинална охладителна мощност		5,4	6,7	8,8	kW
Консумация на електрическа енергия		0,92	1,31	1,8	kW
Коефициент на преобразуване (EER)		5,88	5,13	4,88	
Хладилен агент/ газ		R32			
Размери външно тяло: Дълбочина x Широчина x Височина		500 x 1080 x 850			мм
Размери вътрешно тяло: Дълбочина x Широчина x Височина		360 x 450 x 920			мм
Тегло външно тяло		95	95	95	кг
Тегло вътрешно тяло		65	65	65	кг
Номин. напрежение компресор		1/N/PE 230 V/50 Hz			
Макс. температура на подаващата линия		60	60	60	°C

- Ново поколение термопомпи – перфектното решение за енергийно ефективно отопление и охлаждане
- Компактни размери – 60% по-малка площ за инсталиране в сравнение с подобни модели
- Ниски експлоатационни разходи благодарение на висока COP-стойност (COP – коефициент на преобразуване) съгласно директива EN 14511: до 5,0 (въздух 7°C/вода 35°C)
- Максимална температура на подаване до 60°C
- Вътрешно тяло с вградени високоефективна помпа, буферен съд (16 l), 3/4-пътен вентил отопление/загриване на БГВ/байпас, проточен нагревател и 7" цветен тъч дисплей
- Устойчиво на атмосферни влияния външно тяло с изпарител, компресор, експанзионен вентил и вентилатор
- Надеждна работа и висока ефективност (OptiPerform)
- Тиха като шепот работа (Super Silent)
- Щади околната среда и климата (Climate Protect++)

Принадлежности					Мат.гр. WX
Конзоли за външно тяло, подов монтаж				ZK06305 517,-	Арт.№ лева
Дизайнерски капак за конзоли за подов монтаж				ZK06307 1.417,-	Арт.№ лева
Антивибрационни подложки за монтаж на външно тяло на земя				ZK06012 192,-	Арт.№ лева
Конзоли за външно тяло, стенов монтаж				ZK06016 1.406,-	Арт.№ лева
Дизайнерски капак за конзоли за стенов монтаж				ZK06308 992,-	Арт.№ лева
Сензор буферен съд, БГВ, хидравличен изравнител				7438702 262,-	Арт.№ лева Мат.гр. XF
Сензор буферен съд, БГВ				7834621 50,-	Арт.№ лева Мат.гр. XF
Сет сферичен кран за промиване и обезвъздушаване ■ арматури за подаваща и връщаща линия на външното тяло				ZK06057 178,-	Арт.№ лева
Клемни връзки за сет сферичен кран като свързващ елемент от арматура към вътрешно тяло и от медна тръба към отоплителен/охладителен кръг -4 x G 1 1/4" на 28 x 1 мм				7973236 182,-	Арт.№ лева
Капак за арматурите за вътрешно тяло, перлено бял				7973427 173,-	Арт.№ лева

Указание!

► Комуникация стр. 66



VITOCAL 222-S

Компактна термопомпи въздух/вода

Сплит система 2,6 до 10,4 kW



Vitocal 222-S

До 60 °C температура на подаване

Тип AWB-M-E-AC-AF 221, 230 V

Компактна термопомпа въздух/вода с вграден бойлер, сплит система с вътрешно и външно тяло.

- За отопление, охлаждане и загряване на битова топла вода
- Вътрешно тяло с вградени управление, високоефективна помпа на вторичния кръг, електронагревател, 4/3-пътен вентил и байпас
- Вграден бойлер за БГВ, 190 л
- Вграден буферен съд 16 л и разширителен съд 18 л

Допустимо работно налягане 3 bar

Цвят вътрешно тяло: перлено бял

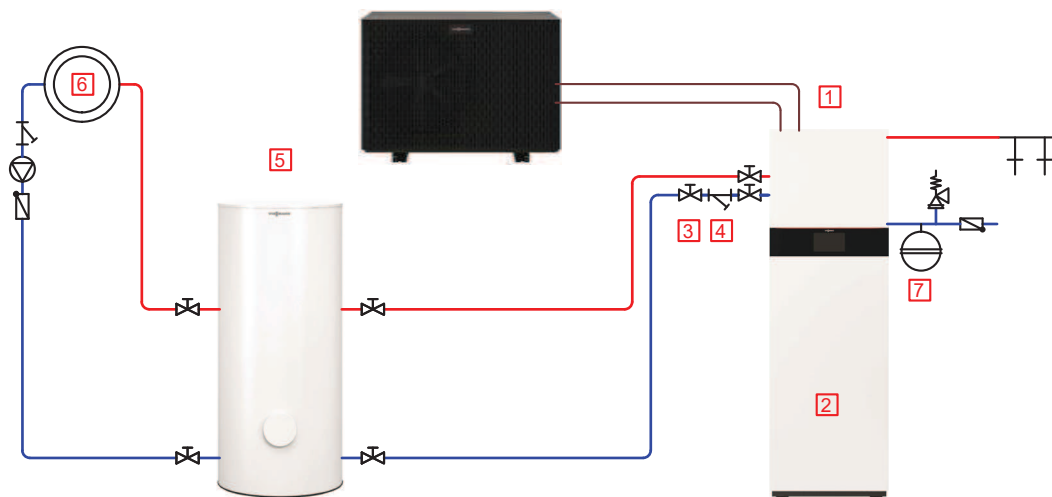
Цвят външно тяло: витографит

- Ниски експлоатационни разходи благодарение на висока COP-стойност (COP – коефициент на преобразуване) съгласно директива EN 14511: до 5,0 (въздух 7°C/вода 35°C)
- Високоефективен инверторен компресор за оптимално напасване мощността на термопомпата
- Щадящ околната среда хладилен агент R32 с нисък GWP (Global Warming Potential) от 777
- Изключително тиха работа (Super Silent)
- Активно охлаждане през лятото с функция охлаждане
- Управление по интернет с интегриран WLAN модул или Service-Link
- Обслужване, оптимизация, поддръжка и сервиз през ViCare App и ViGuide
- Асистиран пуск в експлоатация с ViGuide
- Интегриран електронагревател на кондензната вана

VITOCAL 222-S

Примерни схеми

Инсталация



Основни компоненти

1. Термомомпа Vitocal 222-S
2. Вграден бойлер
3. Кран

4. Филтър
5. Буферен съд
6. Отопнителна инсталация
7. Разширителен съд

VITOCAL 222-S, 230 V, 2,6 до 10,4 kW

Максимална отопл. мощност kW	A7/W35	7,5	9,0	10,4	Мат.гр. WS		
Максимална охл. мощност kW	A35/W18	8,5	9,5	10,6			
Vitocal 222-S 230 V, тип AWBT-M-E-AC-AF 221							
Термопомпа въздух/вода, сплит система за отопление и охлаждане, състояща се от:							
<ul style="list-style-type: none"> ■ вътрешно тяло и външно тяло ■ управление със 7" тъч дисплей 							
За монтажа на уредите трябва да се поръча присъединителен сет (виж Принадлежности)							
Z022721		20.849,-	Z022723	21.383,-	Z022725	22.439,-	Арт.№ лева
		A++		A++		A++	*
		A		A		A	



Технически данни					
Данни отопление съгл. EN14511 (A7/W35°C, Δ 5K)					
Номинална отоплителна мощност		5,3	6,8	8,3	kW
Консумация на електрическа енергия		1,07	1,36	1,7	kW
Коефициент на преобразуване (COP)		4,95	5,0	4,9	
Регулиране на мощността		2,6-7,5	2,6-9,0	2,6-10,4	kW
Данни отопление съгл. EN14511 (A-7/W35°C, Δ 5K)					
Номинална отоплителна мощност		5,5	6,8	7,8	kW
Консумация на електрическа енергия		1,77	2,25	2,65	kW
Коефициент на преобразуване (COP)		3,1	3,05	2,95	
Мощности по EN14511 (A35/W18°C, Δt 5K)					
Номинална охладителна мощност		5,4	6,7	8,8	kW
Консумация на електрическа енергия		0,92	1,31	1,8	kW
Коефициент на преобразуване (EER)		5,88	5,13	4,88	
Хладилен агент/ газ R32					
Размери външно тяло:					
Дълбочина x Широчина x Височина		500 x 1080 x 850			мм
Размери вътрешно тяло:					
Дълбочина x Широчина x Височина		597 x 600 x 1900			мм
Тегло външно тяло					
		95	95	95	кг
Тегло вътрешно тяло					
		188	188	188	кг
Номин. напрежение компресор 1/N/PE 230 V/50 Hz					
Отоплителен кръг					
Макс. температура на подаващата линия		60	60	60	°C

Принадлежности				Мат.гр. WX	
Присъединяване вертикално, с прави връзки				ZK06401 394,-	Арт.№ лева
Присъединяване ляво, с коленни връзки				ZK06402 394,-	Арт.№ лева
Присъединяване дясно, с коленни връзки				ZK06403 394,-	Арт.№ лева
Присъединителен сет рециркулация за рециркуляционна помпа осигурена на място				ZK06228 226,-	Арт.№ лева
Конзоли за външно тяло, подов монтаж				ZK06305 517,-	Арт.№ лева
Дизайнерски капак за конзоли за подов монтаж				ZK06307 1.417,-	Арт.№ лева
Антивибрационни подложки за монтаж на външно тяло на земя				ZK06012 192,-	Арт.№ лева
Конзоли за външно тяло, стенов монтаж				ZK06016 1.406,-	Арт.№ лева
Дизайнерски капак за конзоли за стенов монтаж				ZK06308 992,-	Арт.№ лева
Сензор буферен съд, БГВ, хидравличен изравнител				7438702 262,-	Арт.№ лева Мат.гр. XF
Сензор буферен съд, БГВ				7834621 50,-	Арт.№ лева Мат.гр. XF

- Ново поколение компактна сплит-термопомпа въздух/вода перфектното решение за енергийно ефективно отопление и охлаждане
- Високоэффективен инверторен компресор дава възможност за оптимално напасване мощността на термопомпата към моментната нужда от отопление или охлаждане
- Ниски експлоатационни разходи благодарение на висока COP-стойност (COP – коефициент на преобразуване) съгласно директива EN 14511: до 5,0 (въздух 7°C/вода 35°C)
- Максимална температура на подаване до 60°C
- Висок комфорт на топла вода осигурен от вграден бойлер с вместимост 190 литра
- Тиха като шепот работа (Super Silent)
- Вграден буферен съд (16 l), 3/4-пътен вентил отопление/загряване на БГВ/байпас, проточен нагревател и 7" цветен тъч дисплей
- Надеждна работа и висока ефективност (OptiPerform)
- Щади околната среда и климата (Climate Protect++)

Указание!

► Комуникация стр. 66

VITOCONNECT



ViCare-приложението предлага нови възможности за управление на уредите през интернет. Благодарение на графичната визуализация на ViCare, управлението на отоплителната инсталация става вече съвсем интуитивно.

Комуникация

Мат.гр. YE

ViCare App

ViCare приложението дава възможност на ползвателя на инсталацията да управлява отоплителната инсталация чрез смартфон.

Насладете се на пълен комфорт с ViCare App и същевременно намаляте разходите за отопление.

- удобно управление със смартфон
- настройка на подходяща температура за индивидуален комфорт
- програмиране на температурата според дневния режим
- пестене на енергия и разходи
- настройка на желаната температура за различни часове от деня
- съвременно напомняне за предстояща профилактика на инсталацията



ViCare App е налична за iPhone и Android операционни системи

Vitocconnect OPTO2

За дистанционно управление на отоплителната инсталация чрез интернет с ViCare App.

ZK03836
425,-

Арт.№
лева

Връзки:

- Захранване 230V/50Hz с 1,5 м кабел
- Свързване с управление с 3 м кабел Optolink/USB

Размери /ВхШхД/, мм: 100x100x27

Приложение:

Управления за стени уреди Vitodens 200:

- Vitotronic 200, тип HO1, HO1A, HO1B, HO1D, HO2B, HO2C
- Vitotronic 200-RF, тип HO1C, HO1E

Управления за термопомпи Vitocal 100-/111-/200-/222-S:

- Vitotronic 200, тип WO1A, WO1B, WO1C

