

# VIESMANN

## Компактна ценова листа 2024 BG

- Стенни котли
- Каскади със стенни котли
- Електрически котли
- Слънчеви колектори
- Термopомпи въздух/вода
- Бойлери
- Подово отопление

# Пояснения за ценовата листа


## Компактна ценова листа


- Настоящата ценова листа съдържа следните продукти:
  - Стенни газови котли
  - Каскади със стенни котли
  - Слънчеви колектори
  - Термопомпи
  - Бойлери
- Към отделните продукти са отнесени материални групи, които указват условията и нивата на търговските отстъпки (съкращение Мат.гр.)
- Указания за други ценови листи и електронни медии
- Цените се разбират като необвързващи препоръчителни цени, в лева, с начислен ДДС.
- Ако не е посочено нещо друго, продуктите се доставят в кратки срокове.
- Запазваме си правото на промени без предизвестие.

## Символи за класа на енергийна ефективност

На основание на Делегиран регламент (ЕС) № 811/2013 по отношение на обозначаване на енергийна ефективност определени комбинации от отоплителни топлоизточници и бойлери за подгряване на топла вода, произведени от Viessmann, се измерват и квалифицират като така наречените комбинирани топлоизточници за отопление и БГВ. Тези комбинирани уреди имат посочен клас на енергийна ефективност за отопление на помещенията и клас на енергийна ефективност за подгряване на БГВ.

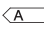



Когато продуктите не се оценяват заедно, то те не получават клас за енергийна ефективност за БГВ. На негово място се взима класа за енергийна ефективност на бойлера за БГВ.

 Отопление на помещения

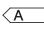



 Подгряване на БГВ

### Пример:

- измерен като комбиниран топлоизточник

  /-   /

- измерен не като комбиниран топлоизточник

  /-   /

Vitodens 050, тип B0KA, B0NA	Стенни газови кондензни котли	3,2 до 32 kW	Стр. 5-8
Vitodens 100-W, тип B1HF, B1KF	Стенни газови кондензни котли	3,2 до 32 kW	Стр. 9-12
Vitodens 111-W, тип B1LF	Стенни газови кондензни котли	3,2 до 32 kW	Стр. 13-16
Vitodens 111-F, тип B1TF	Газови кондензни котли	3,2 до 32 kW	Стр. 17-20
Vitodens 141-F, тип B1UF	Газови кондензни котли	3,2 до 25 kW	Стр. 21-24
Vitodens 200-W, тип B2HF, B2KF	Стенни газови кондензни котли	1,9 до 32 kW	Стр. 25-28
Vitodens 200-W, тип B2HA	Стенни газови кондензни котли	12 до 150 kW	Стр. 29-32
Vitodens 200-W, тип B2HA	Каскади стенни газови кондензни котли	98 до 594 kW	Стр. 33-35
Димоходни системи	Стенни газови кондензни котли		Стр. 36
<hr/>			
Vitotron 100, тип VLN3, VMN3	Електрически котел	4,0 до 24 kW	Стр. 37-39
<hr/>			
AQUANOME	Омекотителни инсталации		Стр. 40
<hr/>			
Vitocal 100-S	Термопомпи въздух/вода	3,2 до 17,1 kW	Стр. 41-44
Vitocal 111-S	Компактни термопомпи въздух/вода	3,2 до 17,1 kW	Стр. 45-48
<hr/>			
Vitocal 200-S	Термопомпи въздух/вода	3,2 до 14,3 kW	Стр. 49-52
Vitocal 222-S	Компактни термопомпи въздух/вода	3,2 до 14,1 kW	Стр. 53-56
Vitocal -S	Каскади		Стр. 57
Vitocal 200-S	Термопомпи въздух/вода	2,6 до 10,4 kW	Стр. 58-61
Vitocal 222-S	Компактни термопомпи въздух/вода	2,6 до 10,4 kW	Стр. 62-65
<hr/>			
Vitoconnect	Комуникация и принадлежности		Стр. 66-68
<hr/>			
Vitosol 100-FM	Плоски селективни колектори	2,3 м <sup>2</sup>	Стр. 69-71
Vitosol 200-FM	Плоски селективни колектори	2,3 м <sup>2</sup>	Стр. 69-71
Принадлежности	Плоски селективни колектори		Стр. 72
Vitosol 300-TM	Вакуумно-тръбни колектори	1,26 до 4,54 м <sup>2</sup>	Стр. 73-75
Vitosol 200-TM	Вакуумно-тръбни колектори	1,63 до 3,26 м <sup>2</sup>	Стр. 73-75
Принадлежности	Вакуумно-тръбни колектори		Стр. 76
<hr/>			
Подово отопление			Стр. 77-80
<hr/>			
Vitocell 100-V	Едносерпентинни бойлери	160 до 950 литра	Стр. 81-82
Vitocell 100-B	Двусерпентинни бойлери	300 до 500 литра	Стр. 83
Vitocell 100-E/050-E	Буферни съдове	50 до 2000 литра	Стр. 84

## VITOVOLT 300

### Монокристални фотоволтаични модули



#### Фотоволтаични модули Viessmann

#### Цени по запитавне

Срок за доставка по договаряне

#### Фотоволтаични модули и принадлежности

- Монокристални фотоволтаични модули
- Инвертори
- Системи за закрепване
- Принадлежности

- Гаранция от Viessmann
- Бърз и лесен монтаж благодарение на щекерни връзки за електрическо свързване
- Висока устойчивост на механично натоварване от сняг
- Устойчива на корозия алуминиева рамка
- Антирефлексно стъкло 3,2 мм за високи соларни добиви
- Коефициент на ефективност до 20,9%
- Напаснати системни компоненти, конструкции, кабели, инвертори и други принадлежности
- Високо качество сертифицирано по h IEC, EWG 89/392 и клас на защита II

# VITODENS 050-W

## Газов стенов кондензен котел

### 3,2 до 32 kW



**Vitodens 050-W**

**Тип B0KA, B0HA**

**За свързване към общ комин Тип B0KA-M**

**Газов стенов кондензен котел**

- LED Touch-дисплей за лесно и комфортно обслужване
- Модулираща цилиндрична горелка Matrix-Plus и топлообменник Inox-Radial от неръждаема стомана
- с интегриран мембранен разширителен съд.

**За работа с метан или пропан**

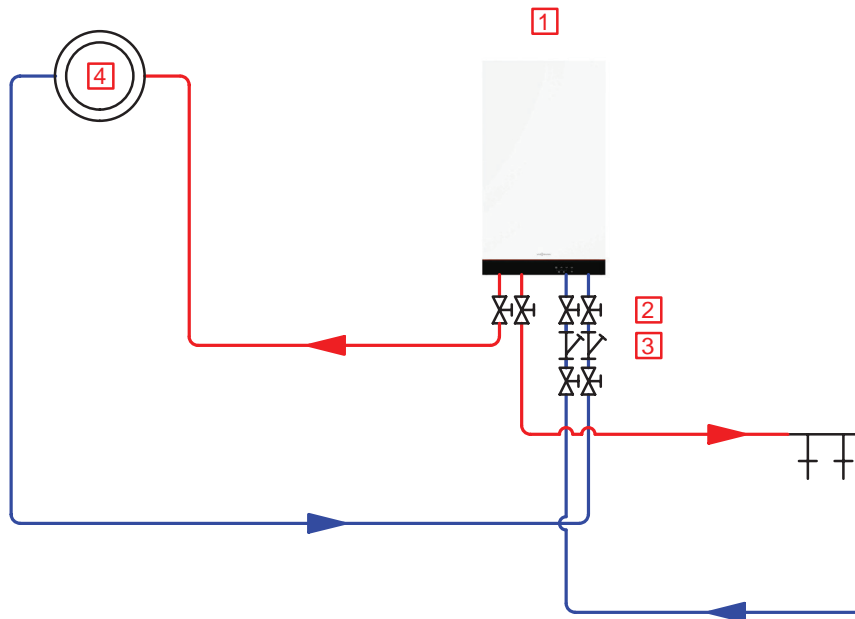
**Допустимо работно налягане 3 bar**

- Клас на енергийна ефективност A
- Коефициент на сезонна енергийна ефективност до 92 %
- Обхват на модулация до 1:10
- Ефективен и с дълъг живот благодарение на топлообменник Inox-Radial от неръждаема стомана
- Електронно регулиране на горивния процес Lambda Pro
- Високоэффективна помпа
- Лесно обслужване, осигурено от монохромен дисплей с графични индикации и текстово меню
- Вграден WiFi комуникационен модул за дистанционно управление и диагностика

# VITODENS 050-W

## Примерни схеми

### Инсталация с двуконтурен котел

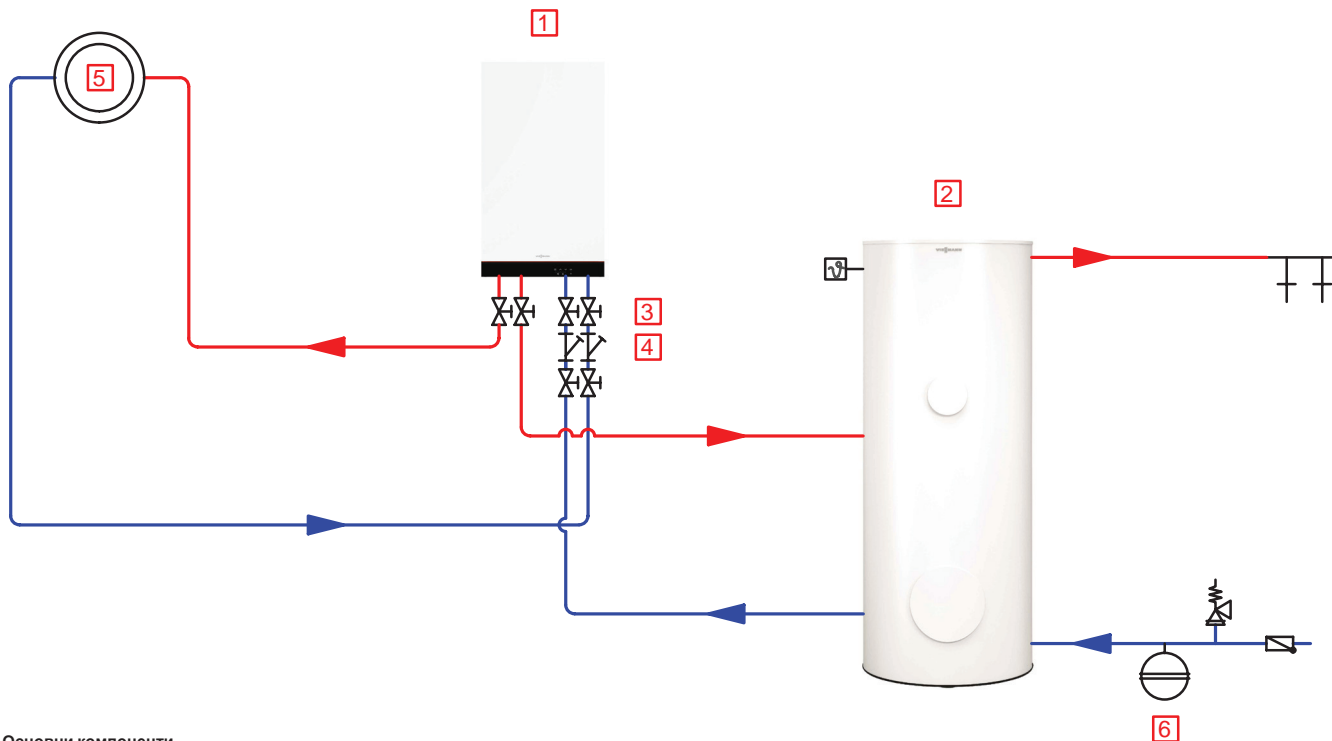


**Основни компоненти**

- 1. Котел Vitodens 050-W, двуконтурен
- 2. Кран

- 3. Филтър
- 4. Отоплителен кръг директен

### Инсталация с едноконтурен котел



**Основни компоненти**

- 1. Котел Vitodens 050-W, едноконтурен
- 2. Бойлер
- 3. Кран

- 4. Филтър
- 5. Отоплителен кръг директен
- 6. Разширителен съд

# VITODENS 050-W, 3,2 до 25 kW

Номинална мощност kW	50/30°C 80/60°C	3,2 – 19,0 2,9 – 17,0	3,2 – 25,0 2,9 – 22,5	3,2 – 32,0 2,9 – 29,3	Мат.гр. W1
<b>Двуконтурни котли</b>					
<ul style="list-style-type: none"> <li>котел Vitodens 050-W и техническа документация</li> <li>димоходен комплект, хоризонтален, коаксиален 60/100 мм, коляно 90° и преход през стена</li> </ul>		Z024809 3.096,-	Z024810 3.136,-	Z028732 3.176,-	Арт.№ Лева
		<input type="checkbox"/> A <input type="checkbox"/> A	<input type="checkbox"/> A <input type="checkbox"/> A	<input type="checkbox"/> A <input type="checkbox"/> A	
<b>Едноконтурни котли</b>					
<ul style="list-style-type: none"> <li>котел Vitodens 050-W и техническа документация</li> <li>димоходен комплект, хоризонтален, коаксиален 60/100 мм, коляно 90° и преход през стена</li> </ul>		Z024813 2.952,-	Z024814 2.978,-		Арт.№ Лева

Номинална мощност kW	50/30°C 80/60°C		7,0 – 25,0 6,3 – 22,5	Мат.гр. W1
<b>Двуконтурни котли</b>				
<b>За свързване към общ комин</b>				
<ul style="list-style-type: none"> <li>котел Vitodens 050-W и техническа документация</li> <li>Уредите могат да работят само на метан.</li> <li>За работа в общ комин трябва да се поръча защита обратен поток DN 60, арт. №7975938, цена 185 лв с ДДС (виж при принадлежности)</li> </ul>			Z024666 2.914,-	Арт.№ Лева
			<input type="checkbox"/> A <input type="checkbox"/> A	

Технически данни				
Коефициент на ефективност	до 98 (Hs)			%
Размери (Дълбочина x Ширина x Височина)	300 x 400 x 700			mm
Тегло (двуконтурен)	35		37	kg
Разход при макс. натоварване (двуконтурен)				
Метан	1,88	2,48	3,69	m³/h
Пропан	1,4	1,83	2,71	m³/h
Производство на БГВ (двуконтурен) при ΔT = 30 K (съгласно EN 13203-1)	12,0	14,0	16,14	l/min

Принадлежности		Мат.гр. XF
Защита обратен поток DN 60	7975938 185,-	Арт.№ лева Мат.гр. WZ
Външен температурен сензор	ZK04306 155,-	Арт.№ лева
Температурен сензор за бойлер	7834621 50,-	Арт.№ лева
Комплект арматури едноконтурен котел	ZK05673 290,-	Арт.№ лева
Комплект арматури двуконтурен котел	ZK05672 343,-	Арт.№ лева
Хидравличен разделител, тип Q70, до 3 m³/h	ZK03679 683,-	Арт.№ лева
Конзоли за стенен монтаж за разделител Q70	ZK03682 170,-	Арт.№ лева
Хидравличен разделител, тип Q80, до 4,5 m³/h	ZK03680 862,-	Арт.№ лева
Конзоли за стенен монтаж за разделител Q80	ZK03683 199,-	Арт.№ лева



- Газов стенен кондензен котел за отопление и битова гореща вода, двуконтурен (с вграден топлообменник за БГВ)
- Модулация до 1:10
- Коефициент на ефективност до 98% (Hs)
- Интегриран мембранен разширителен съд
- Теплообменник Inox-Radial от неръждаема стомана – за надеждна и високоефективна работа с пълноценно използване на топлината от конденза
- Вентилатор с регулиране на оборотите за тиха и енергоспестяваща работа
- Модулираща Matrix горелка с Lambda Pro
- Високоефективна помпа
- Вграден WiFi комуникационен модул за интернет връзка

## 10 години гаранция

на всички топлообменници от неръждаема стомана за кондензни котли до 150 kW

Условия:

Сключен договор за профилактика със сервисна фирма

# VITODENS 050-W

## Дистанционни управления



ViCare-приложението предлага нови възможности за управление на уредите през интернет. Благодарение на графичната визуализация на ViCare, управлението на отоплителната инсталация става вече съвсем интуитивно.

### Дистанционни управления

Мат.гр. XF

#### Vitotrol 100-E

Безжичен стаен програматор:

- Дисплей с подсветка за показния на стайна температура, час и работно състояние на котела
- Настройка на седмични програми за отопление и БГВ
- Определяне на зададената стойност на температура на питейната вода, както и до 3 зададени стойности на стайната температура
- Криптирана 2.4 GHz връзка с котела и възможност за получаване на автоматични актуализации
- Лесна инсталация без проводници и захранване

7968153  
598,-

Арт.№  
лева



#### ViCare Климатичен сензор

за управление на котел Vitodens 100-W тип B1HF/B1KF, модулиращ, по стайна температура

7955034  
258,-

Арт.№  
лева  
Мат.гр. W





 **Made in  
Germany**

# VITODENS 100-W

## Газов стенов кондензен котел

### 3,2 до 32 kW



 | H2 READY

**Vitodens 100-W**

**Тип В1НF, В1КF**

**За свързване към общ комин Тип В1НF-М, В1КF-М**

**Газов стенов кондензен котел,**

- С монохромен 3,5-инчов дисплей за лесно и комфортно обслужване
- Последно поколение модулираща цилиндрична горелка Matrix-Plus и топлообменник Inox-Radial от неръждаема стомана
- с интегриран мембранен разширителен съд.

**За работа с метан или пропан**

**Допустимо работно налягане 3 bar**

- Клас на енергийна ефективност A
- Коефициент на сезонна ефективност до 94 %
- Обхват на модулация 1:10
- Ефективен и с дълъг живот благодарение на топлообменник Inox-Radial от неръждаема стомана
- Електронно регулиране на горивния процес Lambda Pro
- Високоэффективна помпа
- Лесно обслужване, осигурено от монохромен дисплей с графични индикации и текстово меню
- Вграден WiFi комуникационен модул за дистанционно управление и диагностика
- Вграден седмичен програматор
- Сигурен в бъдещето – готов за работа с до 20% съдържание на водород

**до 5 години гаранция**

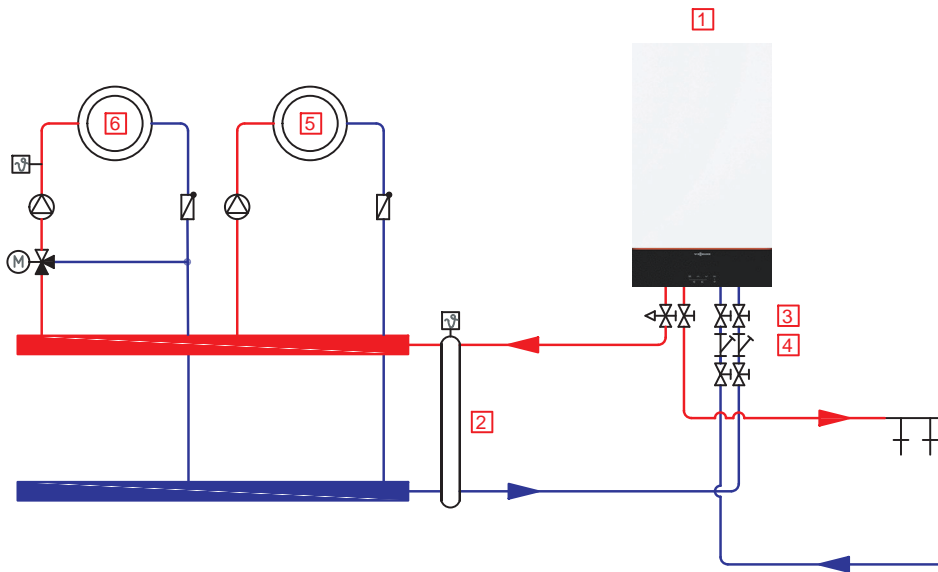
Вижте условията на:

[www.viessmann.bg/bg/warranty.html](http://www.viessmann.bg/bg/warranty.html)

# VITODENS 100-W

## Примерни схеми

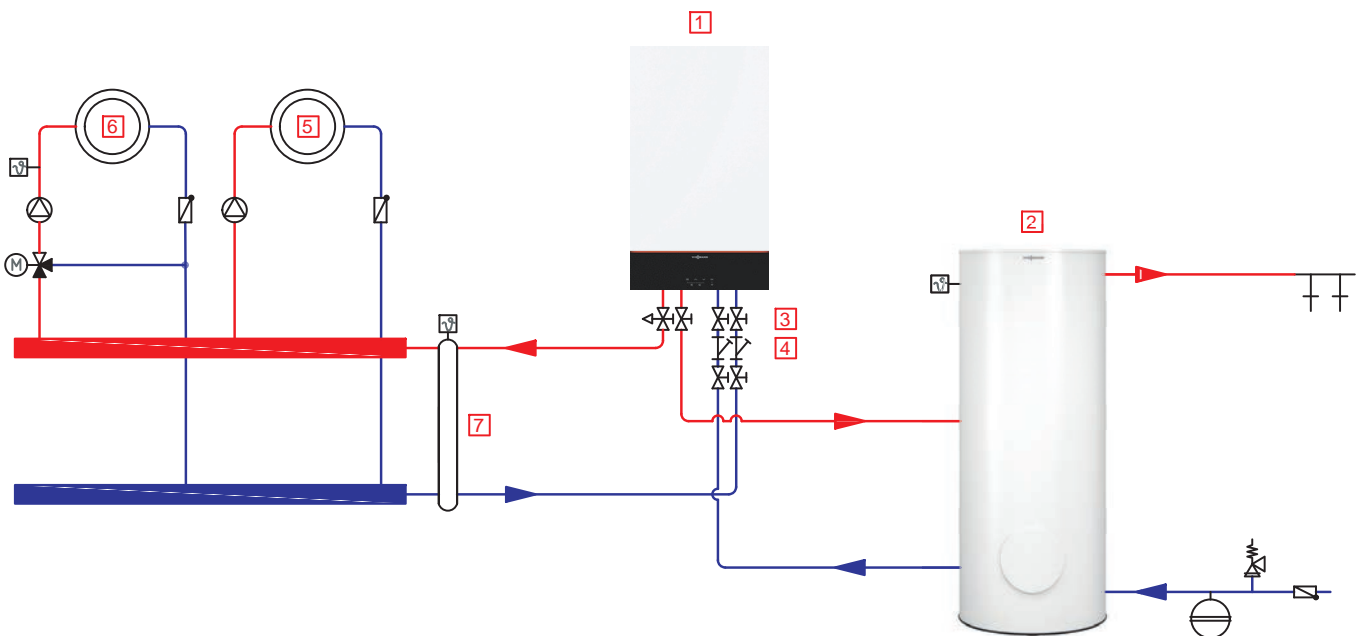
### Инсталация с двуконтурен котел



#### Основни компоненти

- 1. Котел Vitodens 100-W, двуконтурен
- 2. Хидравличен разделител
- 3. Кран
- 4. Филтър
- 5. Отоплителен кръг директен
- 6. Отоплителен кръг със смесител

### Инсталация с едноконтурен котел



#### Основни компоненти

- 1. Котел Vitodens 100-W, едноконтурен
- 2. Бойлер
- 3. Кран
- 4. Филтър
- 5. Отоплителен кръг директен
- 6. Отоплителен кръг със смесител
- 7. Хидравличен разделител

# VITODENS 100-W, 3,2 до 32 kW

Номинална мощност kW	50/30°C 80/60°C	3,2 – 11,0 2,9 – 10,1	3,2 – 19,0 2,9 – 17,4	3,2 – 25,0 2,9 – 22,9	3,2 – 32,0 2,9 – 29,3	Мат.гр. WC
<b>Двуконтурни котли</b>			Z022923	Z022924	Z022925	Арт.№ Лева
■ котел Vitodens 100-W и техническа документация		-	3.833,-	3.886,-	3.996,-	
■ димоходен комплект, хоризонтален, коаксиален 60/100 мм, коляно 90° и преход през стена			<A>	<A>	<A>	
<b>Едноконтурни котли</b>		Z022926	Z022927	Z022928	Z022929	Арт.№ Лева
■ котел Vitodens 100-W и техническа документация		3.562,-	3.601,-	3.642,-	3.712,-	
■ димоходен комплект, хоризонтален, коаксиален 60/100 мм, коляно 90° и преход през стена		<A>	<A>	<A>	<A>	



Номинална мощност kW	50/30°C 80/60°C	5,7 – 11,0 5,1 – 10,1	5,7 – 19,0 5,1 – 17,4	5,7 – 25,0 5,1 – 22,9	5,7 – 32,0 5,1 – 29,3	Мат.гр. WC
<b>Двуконтурни котли</b>			Z020633	Z020634	Z020635	Арт.№ Лева
<b>За свързване към общ комин</b>		-	3.634,-	3.689,-	3.800,-	
■ котел Vitodens 100-W и техническа документация			<A>	<A>	<A>	
<b>Уредите могат да работят само на метан.</b> За работа в общ комин трябва да се поръча защита обратен поток DN 60, арт. №7975938, цена 176 лв с ДДС (виж при принадлежности)			<A>	<A>	<A>	
<b>Едноконтурни котли</b>		Z020622	Z020623	Z020624	Z020625	Арт.№ Лева
<b>За свързване към общ комин</b>		3.353,-	3.394,-	3.436,-	3.510,-	
■ котел Vitodens 100-W и техническа документация		<A>	<A>	<A>	<A>	
<b>Уредите могат да работят само на метан.</b> За работа в общ комин трябва да се поръча защита обратен поток DN 60, арт. №7975938, цена 185 лв с ДДС (виж при принадлежности)			<A>	<A>	<A>	

- Газов стенов кондензен котел за отопление и битова гореща вода, двуконтурен (с вграден топлообменник за БГВ) и едноконтурен за работа с външен бойлер
- Модулация 1:10
- Коефициент на ефективност до 98% (Hs)
- Интегриран мембранен разширителен съд
- Теплообменник Inox-Radial от неръждаема стомана – за надеждна и високоэффективна работа с пълноценно използване на топлината от конденза
- Вентилатор с регулиране на оборотите за тиха и енергоспестяваща работа
- Модулираща Matrix горелка с Lambda Pro
- Високоэффективна помпа
- Вграден WiFi комуникационен модул за интернет връзка

Технически данни						
Коефициент на ефективност	до 98 (Hs)				%	
Размери (Дълбочина x Ширина x Височина)	360 x 400 x 700				mm	
Тегло (едноконтурен/двуконтурен)	32/35				kg	
Разход при макс. натоварване (едноконтурен/двуконтурен)						
Метан	1,88	1,88/2,89	2,48/3,35	3,16/3,69	m <sup>3</sup> /h	
Пропан	1,38	1,38/2,12	1,82/2,46	2,32/2,71	kg/h	
Производство на БГВ (двуконтурен) при ΔT = 30 K (съгласно EN 13203-1)	-	13,30	15,59	17,04	l/min	

Принадлежности	Мат.гр. XF	
Защита обратен поток DN 60	7975938 185,-	Арт.№ лева Мат.гр.WZ
Външен температурен сензор	ZK04306 155,-	Арт.№ лева
Температурен сензор за бойлер	7834621 50,-	Арт.№ лева
Сифон	7459591 104,-	Арт.№ лева
Комплект арматури двуконтурен котел	ZK05672 343,-	Арт.№ лева
Комплект арматури едноконтурен котел	ZK05673 290,-	Арт.№ лева
Манометрична група за обезвъздушаване	ZK05681 84,-	Арт.№ лева Мат.гр.W
Капак за покриване на арматури, за уреди с ширина 400 мм	ZK05674 176,-	Арт.№ лева
Кондензатна помпа SI1800 напор 5 м., кондензен резервоар 2 литра	ZK02486 594,-	Арт.№ лева
Хидравличен разделител, тип Q70, до 3 m <sup>3</sup> /h	ZK03679 683,-	Арт.№ лева
Конзоли за стенов монтаж за разделител Q70	ZK03682 170,-	Арт.№ лева
Хидравличен разделител, тип Q80, до 4,5 m <sup>3</sup> /h	ZK03680 862,-	Арт.№ лева
Конзоли за стенов монтаж за разделител Q80	ZK03683 199,-	Арт.№ лева

#### Указание!

- ▶ Дистанционни управления стр. 12
- ▶ Димоходни системи стр. 36

## 10 години гаранция

на всички топлообменници от неръждаема стомана за кондензни котли до 150 kW

#### Условия:

Сключен договор за профилактика със сервизна фирма

# VITODENS 100-W

## Дистанционни управления



ViCare-приложението предлага нови възможности за управление на уредите през интернет. Благодарение на графичната визуализация на ViCare, управлението на отоплителната инсталация става вече съвсем интуитивно.

Дистанционни управления	Мат.гр. XF	Арт.№ лева
<p><b>Vitotrol 100-E</b> Безжичен стаен програматор:</p> <ul style="list-style-type: none"> <li>■ Дисплей с подсветка за показния на стайна температура, час и работно състояние на котела</li> <li>■ Настройка на седмични програми за отопление и БГВ</li> <li>■ Определяне на зададената стойност на температура на питейната вода, както и до 3 зададени стойности на стайната температура</li> <li>■ Криптирана 2.4 GHz връзка с котела и възможност за получаване на автоматични актуализации</li> <li>■ Лесна инсталация без проводници и захранване</li> </ul>	7968153 598,-	Арт.№ лева
<p><b>ViCare Климатичен сензор</b> за управление на котел Vitodens 100-W тип B1HF/B1KF, модулиращ, по стайна температура</p>	7955034 258,-	Арт.№ лева Мат.гр. W

## Принадлежности за управление на отоплителни кръгове



Принадлежности	Мат.гр. W	Арт.№ лева
<p><b>Разширителен комплект смесител EM-MX (монтаж на смесител)</b> За един отоплителен кръг със смесител, окабелен</p> <ul style="list-style-type: none"> <li>■ Електроника на смесителя с мотор за смесителя Viessmann DN 20 до 50, R ½ до 1¼</li> <li>■ Контактен температурен сензор на подаващата линия (NTC 10 kΩ)</li> <li>■ Щекер за помпата на отоплителния кръг</li> </ul>	Z017409 1.250,-	Арт.№ лева
<p><b>Разширителен комплект смесител EM-M1 (монтаж на стена)</b> За един отоплителен кръг със смесител, окабелен</p> <ul style="list-style-type: none"> <li>■ Електроника на смесителя за отделно поръчван мотор за смесителя</li> <li>■ Контактен температурен сензор на подаващата линия (NTC 10 kΩ)</li> <li>■ Щекер за помпата на отоплителния кръг</li> </ul>	Z017410 816,-	Арт.№ лева
<p><b>Разширителен комплект смесител EM-MX (за Divicon)</b> За един отоплителен кръг със смесител, окабелен</p> <ul style="list-style-type: none"> <li>■ Електроника на смесителя с мотор за смесителя за Divicon</li> <li>■ Контактен температурен сензор на подаващата линия (NTC 10 kΩ)</li> <li>■ Щекер за помпата на отоплителния кръг</li> </ul>	Z017414 1.182,-	Арт.№ лева
<p><b>Разширение EM-P1</b> За монтаж на стена (PlusBus-участник)</p> <ul style="list-style-type: none"> <li>■ рециркулационна помпа за питейна вода</li> <li>■ свързване на помпа за отоплителен кръг без смесител</li> <li>■ свързване на потопяем температурен сензор за хидравличен разделител</li> </ul>	Z017411 458,-	Арт.№ лева
<p><b>Разширение EM-S1</b> Соларен модул, за монтаж на стена (PlusBus-участник)</p> <ul style="list-style-type: none"> <li>■ управление соларна помпа с PWM-сигнал</li> <li>■ колекторен сензор и температурен сензор за бойлер</li> </ul>	Z019336 1.224,-	Арт.№ лева
<p><b>Разширение EM-EA1</b> за монтаж на стена (PlusBus-участник)</p> <p>през входовете и изходите може да се реализира една от следните функции:</p> <ul style="list-style-type: none"> <li>■ превключване на работния статус за всички отоплителни кръгове</li> <li>■ свързване на външен магнет вентил</li> <li>■ вход съобщение за авария 24 V</li> <li>■ вход съобщение за авария 230 V</li> <li>■ изход съобщение за авария</li> </ul>	Z017412 684,-	Арт.№ лева

 **Made in  
Germany**

# VITODENS 111-W

## Газов стенов кондензен котел

### 3,2 до 32 kW



 | H<sub>2</sub> READY

**Vitodens 111-W**

**Тип B1LF**

**Газов стенов кондензен котел,**

- вграден водосъдържател от неръждаема стомана, 46 л.
- с монохромен 3,5-инчов дисплей за лесно и комфортно обслужване
- последно поколение модулираща цилиндрична горелка Matrix-Plus и топлообменник Inox-Radial от неръждаема стомана
- с интегриран мембранен разширителен съд.

**За работа с метан или пропан**

**Допустимо работно налягане 3 bar**

- Клас на енергийна ефективност A
- Коефициент на сезонна ефективност до 94 %
- Обхват на модулация 1:10
- Ефективен и с дълъг живот благодарение на топлообменник Inox-Radial от неръждаема стомана
- Електронно регулиране на горивния процес Lambda Pro
- Високоэффективна помпа
- Лесно обслужване, осигурено от монохромен дисплей с графични индикации и текстово меню
- Вграден WiFi комуникационен модул за дистанционно управление и диагностика
- Вграден седмичен програматор
- Сигурен в бъдещето – готов за работа с до 20% съдържание на водород

**до 5 години гаранция**

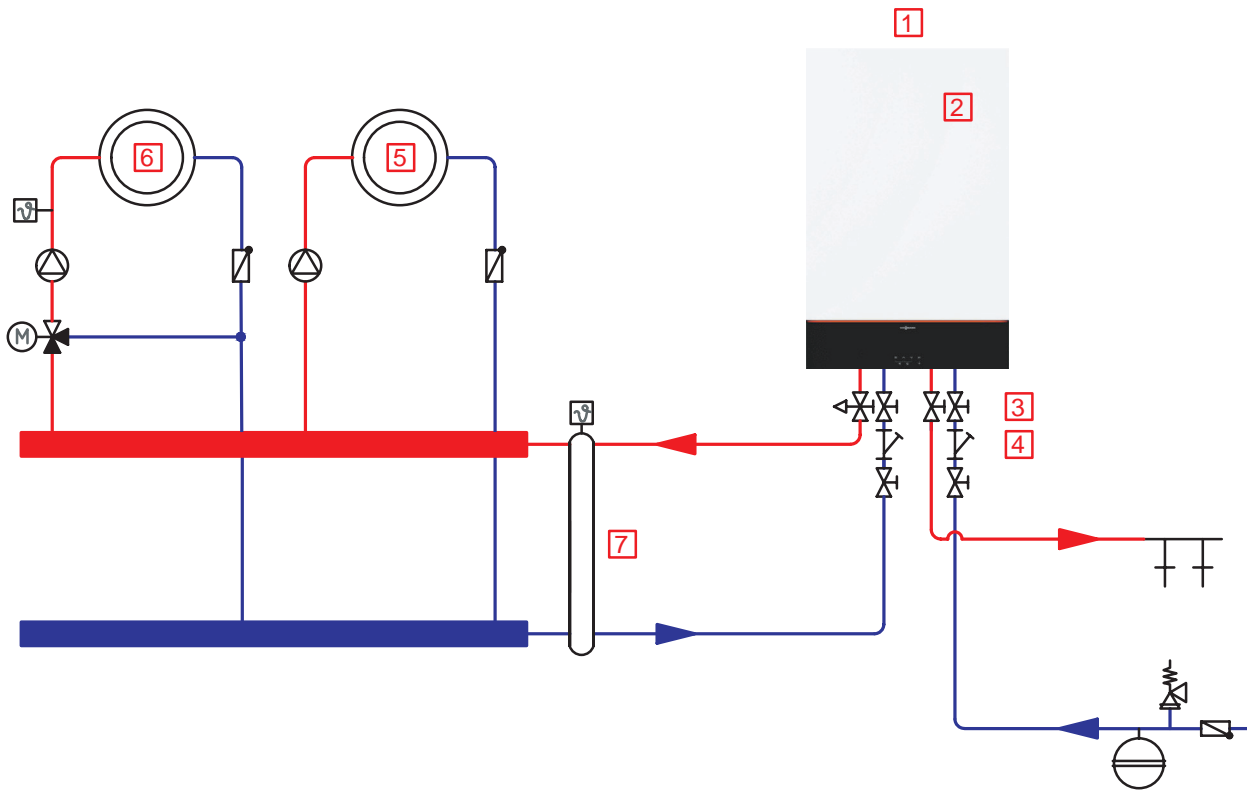
Вижте условията на:

[www.viessmann.bg/bg/warranty.html](http://www.viessmann.bg/bg/warranty.html)

# VITODENS 111-W

## Примерни схеми

### Инсталация



#### Основни компоненти

1. Котел Vitodens 111-W
2. Вграден обменен съд 46 л
3. Кран

4. Филтър
5. Отоплителен кръг директен
6. Отоплителен кръг със смесител

# VITODENS 111-W, 3,2 до 32 kW

Номинална мощност kW	50/30°C 80/60°C	3,2 - 19,0 2,9 - 17,4	3,2 - 25,0 2,9 - 22,9	3,2 - 32,0 2,9 - 29,3	Мат.гр.W3
<b>Двуконтурни котли</b>		Z022930 5.953,-	Z022931 6.140,-	Z022932 6.332,-	Арт.№ лева
<ul style="list-style-type: none"> <li>котел Vitodens 111-W и техническа документация</li> <li>димиходен комплект, хоризонтален, коаксиален 60/100 мм, коляно 90° и преход през стена</li> </ul>		<input type="checkbox"/> A <input type="checkbox"/> A	<input type="checkbox"/> A <input type="checkbox"/> A	<input type="checkbox"/> A <input type="checkbox"/> A	

Номинална мощност kW	50/30°C 80/60°C	5,7 - 25,0 5,1 - 22,9		Мат.гр.W3
<b>Двуконтурни котли</b>		Z020640 6.013,-		Арт.№ лева
<b>За свързване към общ комин</b> <ul style="list-style-type: none"> <li>котел Vitodens 111-W и техническа документация</li> </ul> За работа в общ комин трябва да се поръча защита обратен поток DN 60, арт. №7975938, цена 185 лв с ДДС (виж при принадлежности) <b>Уредите могат да работят само на метан.</b>		<input type="checkbox"/> A <input type="checkbox"/> A		

Технически данни					
Коефициент на ефективност		до 98 (Hs)	до 98 (Hs)	до 98 (Hs)	%
Размери					mm
Дълбочина x Ширина x Височина (без фукс)		500x600x950	500x600x950	500x600x950	
Тегло		68	68	68	kg
Вграден водосъдържател		46	46	46	l
Разход при макс. натоварване					m³/h
Метан		2,89	3,35	3,69	
Пропан		2,12	2,46	2,71	kg/h
Производство на БГВ при загряване от 10 на 45 °C		154,2	170,3	180,8	l/10min

Принадлежности		Мат.гр. XF
Защита обратен поток DN 60		7975938 185,- Мат.гр. WZ
Външен температурен сензор		ZK04306 155,- Арт.№ лева
Комплект арматури		ZK04933 556,- Арт.№ лева
Капак за покриване на арматури, за уреди с ширина 600 мм		ZK04938 380,- Арт.№ лева Мат.гр. W
Мембранен разширителен съд за питейна вода, за вграждане в Vitodens 111-W, обем 2 литра, макс. налягане 10 bar		ZK04937 280,- Арт.№ лева Мат.гр. W
Кондензатна помпа SI1800 напор 5 м., кондензен резервоар 2 литра		ZK02486 594,- Арт.№ лева
Хидравличен разделител, тип Q70, до 3 m³/h		ZK03679 683,- Арт.№ лева
Конзоли за стенен монтаж за разделител Q70		ZK03682 170,- Арт.№ лева

## Указание!

- ▶ Дистанционни управления стр. 16
- ▶ Димиходни системи стр. 36



- Газов стенен кондензен котел за отопление и битова гореща вода, с вграден водосъдържател
- Модулация 1:10
- Коефициент на ефективност до 98%
- Интегриран мембранен разширителен съд
- Вграден водосъдържател от неръждаема стомана, 46 л.
- Топлообменник Inox-Radial от неръждаема стомана – за надеждна и високоефективна работа с пълноценно използване на топлината от кондензата
- Вентилатор с регулиране на оборотите за тиха и енергоспестяваща работа
- Matrix-Plus-горелка с регулиране на горенето с Lambda Pro
- Високоефективна помпа
- Вграден WiFi комуникационен модул за интернет връзка

## 10 години гаранция

на всички теплообменници от неръждаема стомана за кондензни котли до 150 kW

### Условия:

Сключен договор за профилактика със сервизна фирма

# VITODENS 111-W

## Дистанционни управления



ViCare-приложението предлага нови възможности за управление на уредите през интернет. Благодарение на графичната визуализация на ViCare, управлението на отоплителната инсталация става вече съвсем интуитивно.

Дистанционни управления	Мат.гр. XF	Арт.№ лева
<p><b>Vitotrol 100-E</b> Безжичен стаен програматор:</p> <ul style="list-style-type: none"> <li>■ Дисплей с подсветка за показания на стайна температура, час и работно състояние на котела</li> <li>■ Настройка на седмични програми за отопление и БГВ</li> <li>■ Определяне на зададената стойност на температура на питейната вода, както и до 3 зададени стойности на стайната температура</li> <li>■ Криптирана 2.4 GHz връзка с котела и възможност за получаване на автоматични актуализации</li> <li>■ Лесна инсталация без проводници и захранване</li> </ul>	7968153 598,-	Арт.№ лева
<p><b>ViCare Климатичен сензор</b> за управление на котел Vitodens 100-W тип B1HF/B1KF, модулиращ, по стайна температура</p>	7955034 258,-	Арт.№ лева Мат.гр. W

## Принадлежности за управление на отоплителни кръгове



Принадлежности	Мат.гр. W	Арт.№ лева
<p><b>Разширителен комплект смесител EM-MX (монтаж на смесител)</b> За един отоплителен кръг със смесител, окабелен</p> <ul style="list-style-type: none"> <li>■ Електроника на смесителя с мотор за смесителя Viessmann DN 20 до 50, R ½ до 1¼</li> <li>■ Контактен температурен сензор на подаващата линия (NTC 10 kΩ)</li> <li>■ Щекер за помпата на отоплителния кръг</li> </ul>	Z017409 1.250,-	Арт.№ лева
<p><b>Разширителен комплект смесител EM-M1 (монтаж на стена)</b> За един отоплителен кръг със смесител, окабелен</p> <ul style="list-style-type: none"> <li>■ Електроника на смесителя за отделно поръчван мотор за смесителя</li> <li>■ Контактен температурен сензор на подаващата линия (NTC 10 kΩ)</li> <li>■ Щекер за помпата на отоплителния кръг</li> </ul>	Z017410 816,-	Арт.№ лева
<p><b>Разширителен комплект смесител EM-MX (за Divicon)</b> За един отоплителен кръг със смесител, окабелен</p> <ul style="list-style-type: none"> <li>■ Електроника на смесителя с мотор за смесителя за Divicon</li> <li>■ Контактен температурен сензор на подаващата линия (NTC 10 kΩ)</li> <li>■ Щекер за помпата на отоплителния кръг</li> </ul>	Z017414 1.182,-	Арт.№ лева
<p><b>Разширение EM-P1</b> За монтаж на стена (PlusBus-участник)</p> <ul style="list-style-type: none"> <li>■ рециркулационна помпа за питейна вода</li> <li>■ свързване на помпа за отоплителен кръг без смесител</li> <li>■ свързване на потопяем температурен сензор за хидравличен разделител</li> </ul>	Z017411 458,-	Арт.№ лева
<p><b>Разширение EM-S1</b> Соларен модул, за монтаж на стена (PlusBus-участник)</p> <ul style="list-style-type: none"> <li>■ управление соларна помпа с PWM-сигнал</li> <li>■ колекторен сензор и температурен сензор за бойлер</li> </ul>	Z019336 1.224,-	Арт.№ лева
<p><b>Разширение EM-EA1</b> за монтаж на стена (PlusBus-участник)</p> <p>през входовете и изходите може да се реализира една от следните функции:</p> <ul style="list-style-type: none"> <li>■ превключване на работния статус за всички отоплителни кръгове</li> <li>■ свързване на външен магнет вентил</li> <li>■ вход съобщение за авария 24 V</li> <li>■ вход съобщение за авария 230 V</li> <li>■ изход съобщение за авария</li> </ul>	Z017412 684,-	Арт.№ лева



 **Made in  
Germany**

# VITODENS 111-F

## Газов кондензен котел

### 3,2 до 32 kW



 | H2 READY

**Vitodens 111-F**

**Тип B1TF**

**с вграден водосъдържател 100 литра**

**Газов кондензен котел,**

- с монохромен 3,5-инчов дисплей за лесно и комфортно обслужване
- последно поколение модулираща цилиндрична горелка Matrix-Plus и топлообменник Inox-Radial от неръждаема стомана
- с интегриран мембранен разширителен съд.

**За работа с метан или пропан**

**Допустимо работно налягане 3 bar**

- Клас на енергийна ефективност A
- Коефициент на сезонна ефективност до 94 %
- Обхват на модулация 1:10
- Ефективен и с дълъг живот благодарение на топлообменник Inox-Radial от неръждаема стомана
- Електронно регулиране на горивния процес Lambda Pro
- Високоэффективна помпа
- Лесно обслужване, осигурено от монохромен дисплей с графични индикации и текстово меню
- Вграден WiFi комуникационен модул за дистанционно управление и диагностика
- Вграден седмичен програматор
- Сигурен в бъдещето – готов за работа с до 20% съдържание на водород

**до 5 години гаранция**

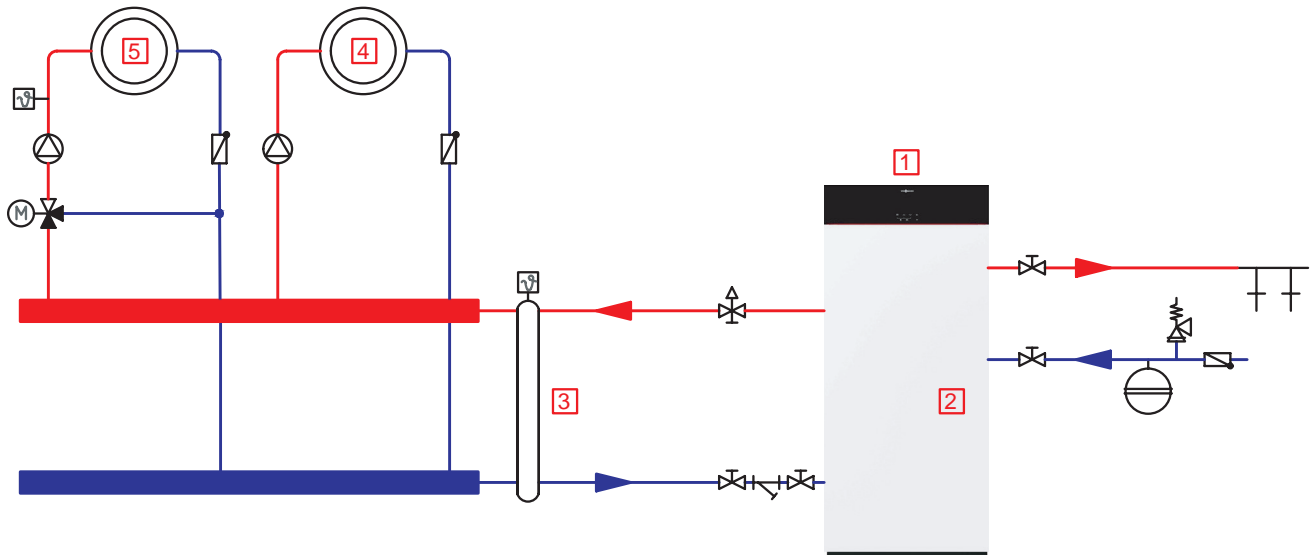
Вижте условията на:

[www.viessmann.bg/bg/warranty.html](http://www.viessmann.bg/bg/warranty.html)

# VITODENS 111-F

## Примерни схеми

### Инсталация



#### Основни компоненти

1. Котел Vitodens 111-F
2. Вграден обемен съд
3. Хидравличен разделител

4. Отоплителен кръг директен
5. Отоплителен кръг със смесител

# VITODENS 111-F, 3,2 до 32 kW

Номинална мощност kW	50/30°C 80/60°C	3,2 – 25,0 2,9 – 22,9	3,2 – 32,0 2,9 – 29,3	Мат.гр. W3
<b>Котел с вграден водосъдържател 100 литра</b>		Z023252	Z023253	Арт.№
<ul style="list-style-type: none"> <li>котел Vitodens 111-F и техническа документация</li> <li>димуходен комплект, хоризонтален, коаксиален 60/100 мм, коляно 90° и преход през стена</li> </ul>		<b>6.607,-</b>	<b>6.994,-</b>	Лева
<b>За монтажа на уредите трябва да се поръча присъединителен сет (виж принадлежности)</b>		◀ A	◀ A	
		◀ A	◀ A	

Технически данни		
Коефициент на ефективност	до 98 (Hs)	%
Размери (Дълбочина x Ширина x Височина)	595 x 600 x 1400	mm
Тегло	112	kg
Разход при макс. натоварване		
Метан	3,12	3,69 m <sup>3</sup> /h
Пропан	2,29	2,71 kg/h

Принадлежности	Мат.гр. XF		
Хидравличен присъединителен сет с топлоизолирани връзки за подаваща и връщаща линия G 3/4, топла и студена вода G 1/2, спирателен вентил за газ G 1/2	Присъединяване вертикално, с прави връзки	ZK04311 <b>647,-</b>	Арт.№ лева
	Присъединяване ляво/дясно, с колени връзки	ZK04312 <b>647,-</b>	Арт.№ лева
Присъединителен сет рециркуляционна помпа		ZK05978 <b>751,-</b>	Арт.№ лева
Предпазна група DN 15, G3/4, 10 bar		7219722 <b>574,-</b>	Арт.№ лева
Кондензатна помпа SI1800 напор 5 м., кондензен резервоар 2 литра		ZK02486 <b>594,-</b>	Арт.№ лева
Хидравличен разделител, тип Q70, до 3 m <sup>3</sup> /h		ZK03679 <b>683,-</b>	Арт.№ лева
Конзоли за стенен монтаж за разделител Q70		ZK03682 <b>170,-</b>	Арт.№ лева

#### Указание!

- ▶ Дистанционни управления стр. 20
- ▶ Димуходни системи стр. 36



**Котел тип В1ТF с вграден водосъдържател 100 литра**

- Газов кондензен котел за отопление и битова гореща вода
- Модулация 1:10
- Коефициент на ефективност до 98% (Hs)
- Интегриран мембранен разширителен съд
- Теплообменник Inox-Radial от неръждаема стомана – за надеждна и високоефективна работа с пълноценно използване на топлината от конденза
- Вентилатор с регулиране на оборотите за тиха и енергоспестяваща работа
- Модулираща Matrix горелка с Lambda Pro
- Високоефективна помпа
- Вграден WiFi комуникационен модул за интернет връзка

## 10 години гаранция

на всички теплообменници от неръждаема стомана за кондензни котли до 150 KW

#### Условия:

Сключен договор за профилактика със сервизна фирма

# VITODENS 111-F

## Дистанционни управления



ViCare-приложението предлага нови възможности за управление на уредите през интернет. Благодарение на графичната визуализация на ViCare, управлението на отоплителната инсталация става вече съвсем интуитивно.

Дистанционни управления	Мат.гр. XF	Арт.№ лева
<p><b>Vitotrol 100-E</b> Безжичен стаен програматор:</p> <ul style="list-style-type: none"> <li>■ Дисплей с подсветка за показания на стайна температура, час и работно състояние на котела</li> <li>■ Настройка на седмични програми за отопление и БГВ</li> <li>■ Определяне на зададената стойност на температура на питейната вода, както и до 3 зададени стойности на стайната температура</li> <li>■ Криптирана 2.4 GHz връзка с котела и възможност за получаване на автоматични актуализации</li> <li>■ Лесна инсталация без проводници и захранване</li> </ul>	7968153 598,-	Арт.№ лева
<p><b>ViCare Климатичен сензор</b> за управление на котел Vitodens 100-W тип B1HF/B1KF, модулиращ, по стайна температура</p>	7955034 258,-	Арт.№ лева Мат.гр. W

## Принадлежности за управление на отоплителни кръгове



Принадлежности	Мат.гр. W	Арт.№ лева
<p><b>Разширителен комплект смесител EM-MX (монтаж на смесител)</b> За един отоплителен кръг със смесител, окабелен</p> <ul style="list-style-type: none"> <li>■ Електроника на смесителя с мотор за смесителя Viessmann DN 20 до 50, R ½ до 1¼</li> <li>■ Контактен температурен сензор на подаващата линия (NTC 10 kΩ)</li> <li>■ Щекер за помпата на отоплителния кръг</li> </ul>	Z017409 1.250,-	Арт.№ лева
<p><b>Разширителен комплект смесител EM-M1 (монтаж на стена)</b> За един отоплителен кръг със смесител, окабелен</p> <ul style="list-style-type: none"> <li>■ Електроника на смесителя за отделно поръчван мотор за смесителя</li> <li>■ Контактен температурен сензор на подаващата линия (NTC 10 kΩ)</li> <li>■ Щекер за помпата на отоплителния кръг</li> </ul>	Z017410 816,-	Арт.№ лева
<p><b>Разширителен комплект смесител EM-MX (за Divicon)</b> За един отоплителен кръг със смесител, окабелен</p> <ul style="list-style-type: none"> <li>■ Електроника на смесителя с мотор за смесителя за Divicon</li> <li>■ Контактен температурен сензор на подаващата линия (NTC 10 kΩ)</li> <li>■ Щекер за помпата на отоплителния кръг</li> </ul>	Z017414 1.182,-	Арт.№ лева
<p><b>Разширение EM-P1</b> За монтаж на стена (PlusBus-участник)</p> <ul style="list-style-type: none"> <li>■ рециркулационна помпа за питейна вода</li> <li>■ свързване на помпа за отоплителен кръг без смесител</li> <li>■ свързване на потопяем температурен сензор за хидравличен разделител</li> </ul>	Z017411 458,-	Арт.№ лева
<p><b>Разширение EM-S1</b> Соларен модул, за монтаж на стена (PlusBus-участник)</p> <ul style="list-style-type: none"> <li>■ управление соларна помпа с PWM-сигнал</li> <li>■ колекторен сензор и температурен сензор за бойлер</li> </ul>	Z019336 1.224,-	Арт.№ лева
<p><b>Разширение EM-EA1</b> за монтаж на стена (PlusBus-участник) през входовете и изходите може да се реализира една от следните функции:</p> <ul style="list-style-type: none"> <li>■ превключване на работния статус за всички отоплителни кръгове</li> <li>■ свързване на външен магнет вентил</li> <li>■ вход съобщение за авария 24 V</li> <li>■ вход съобщение за авария 230 V</li> <li>■ изход съобщение за авария</li> </ul>	Z017412 684,-	Арт.№ лева

 **Made in  
Germany**

# VITODENS 141-F

## Газов кондензен котел

### 3,2 до 25 kW



 | **H2 READY**

#### Vitodens 141-F

#### Тип B1UF

с вграден бойлер за соларна инсталация 170 литра и основни соларни компоненти, включително разширение EM-S1

#### Газов кондензен котел,

- с монохромен 3,5-инчов дисплей за лесно и комфортно обслужване
- последно поколение модулираща цилиндрична горелка Matrix-Plus и топлообменник Inox-Radial от неръждаема стомана
- с интегриран мембранен разширителен съд.

За работа с метан или пропан

Допустимо работно налягане 3 bar

- Клас на енергийна ефективност A
- Коефициент на сезонна ефективност до 94 %
- Обхват на модулация 1:10
- Ефективен и с дълъг живот благодарение на топлообменник Inox-Radial от неръждаема стомана
- Електронно регулиране на горивния процес Lambda Pro
- Високоэффективна помпа за отоплителен и соларен кръг
- Лесно обслужване, осигурено от монохромен дисплей с графични индикации и текстово меню
- Вграден WiFi комуникационен модул за дистанционно управление и диагностика
- Вграден седмичен програматор
- Предпазен вентил за соларен и отоплителен кръг
- Пълначна помпа за соларен кръг
- Сигурен в бъдещето – готов за работа с до 20% съдържание на водород

**до 5 години гаранция**

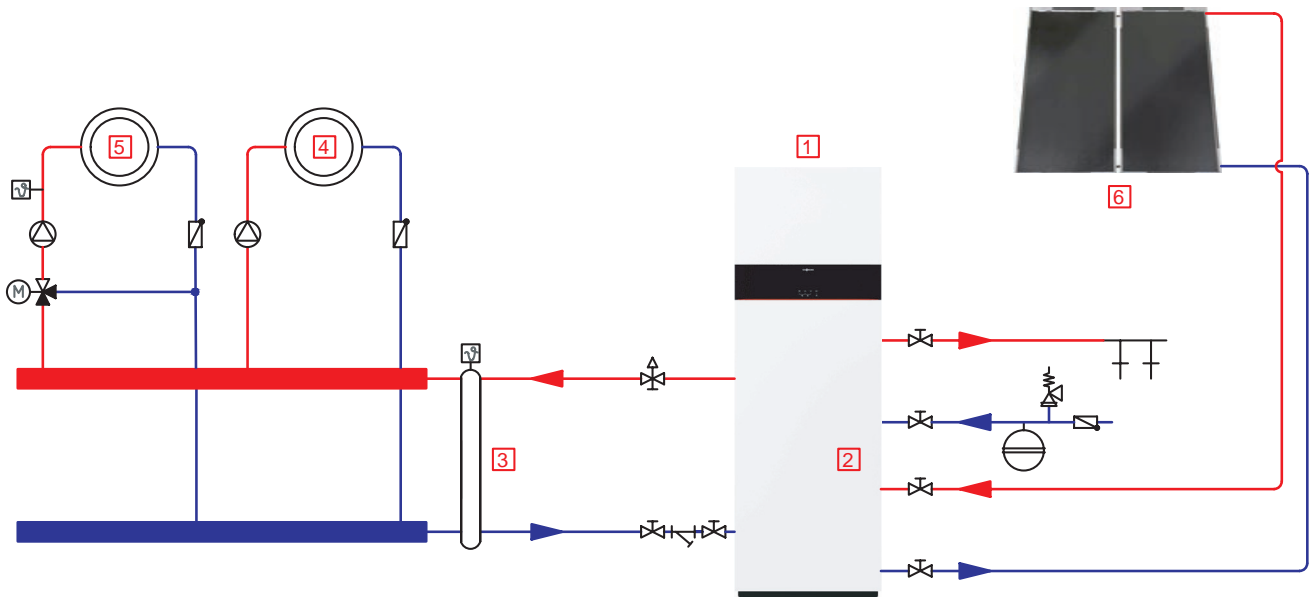
Вижте условията на:

[www.viessmann.bg/bg/warranty.html](http://www.viessmann.bg/bg/warranty.html)

# VITODENS 141-F

## Примерни схеми

### Инсталация



#### Основни компоненти

- 1. Котел Vitodens 141-F
- 2. Вграден обеман съд
- 3. Хидравличен разделител
- 4. Отоплителен кръг директен
- 5. Отоплителен кръг със смесител
- 6. Слънчеви колектори

# VITODENS 141-F, 3,2 до 25 kW

Номинална мощност kW	50/30°C 80/60°C	3,2 – 25,0 2,9 – 22,9	Мат.гр. W3
<b>Котел с вграден бойлер за соларна инсталация 170 литра</b> ■ котел Vitodens 141-F и техническа документация ■ димоходен комплект, хоризонтален, коаксиален 60/100 мм, коляно 90° и преход през стена <b>За монтажа на уредите трябва да се поръча присъединителен сет (виж принадлежности)</b>		Z023250 <b>9.407,-</b> < A < A	Арт.№ Лева 

Технически данни		
Коефициент на ефективност	до 98 (Hs)	%
Размери (Дълбочина x Ширина x Височина)	595 x 600 x 1800	mm
Тегло	154	kg
Разход при макс. натоварване		
Метан	3,12	m <sup>3</sup> /h
Пропан	2,29	kg/h

Принадлежности		Мат.гр. XF	
<b>Хидравличен присъединителен сет с топлоизолирани връзки за подаваща и връщаща линия G ¾, топла и студена вода G 1/2, спирателен вентил за газ G 1/2, соларен кръг G ¾</b>	Присъединяване вертикално, с прави връзки	ZK04316 <b>989,-</b>	Арт.№ лева
	Присъединяване ляво/дясно, с колени връзки	ZK04317 <b>989,-</b>	Арт.№ лева
<b>Присъединителен сет рециркулация</b>		ZK04646 <b>388,-</b>	Арт.№ лева
<b>Предпазна група DN 20, G3/4, 10 bar</b>		7180662 <b>574,-</b>	Арт.№ лева
<b>Кондензатна помпа SI1800 напор 5 м., кондензен резервоар 2 литра</b>		ZK02486 <b>594,-</b>	Арт.№ лева
<b>Хидравличен разделител, тип Q70, до 3 m<sup>3</sup>/h</b>		ZK03679 <b>683,-</b>	Арт.№ лева
<b>Конзоли за стенен монтаж за разделител Q70</b>		ZK03682 <b>170,-</b>	Арт.№ лева

#### Указание!

- ▶ Дистанционни управления стр. 24
- ▶ Димоходни системи стр. 36



- Газов кондензен котел за отопление и битова гореща вода
- Модулация 1:10
- Коефициент на ефективност до 98% (Hs)
- Интегриран мембранен разширителен съд
- Теплообменник Inox-Radial от неръждаема стомана – за надеждна и високоефективна работа с пълноценно използване на топлината от конденза
- Вентилатор с регулиране на оборотите за тиха и енергоспестяваща работа
- Модулираща Matrix горелка с Lambda Pro
- Високоефективна помпа за отоплителен и соларен кръг
- Вграден WiFi комуникационен модул за интернет връзка
- Вградено разширение EM-S1 (за соларна функция)
- Колекторен температурен сензор

## 10 години гаранция

на всички теплообменници от неръждаема стомана за кондензни котли до 150 kW

#### Условия:

Сключен договор за профилактика със сервизна фирма

# VITODENS 141-F

## Дистанционни управления



ViCare-приложението предлага нови възможности за управление на уредите през интернет. Благодарение на графичната визуализация на ViCare, управлението на отоплителната инсталация става вече съвсем интуитивно.

### Дистанционни управления

Mat.гр. XF

#### Vitotrol 100-E

Безжичен стаен програматор:

- Дисплей с подсветка за показания на стайна температура, час и работно състояние на котела
- Настройка на седмични програми за отопление и БГВ
- Определяне на зададената стойност на температура на питейната вода, както и до 3 зададени стойности на стайната температура
- Криптирана 2.4 GHz връзка с котела и възможност за получаване на автоматични актуализации
- Лесна инсталация без проводници и захранване

7968153  
598,-

Арт.№  
лева



#### ViCare Климатичен сензор

за управление на котел Vitodens 100-W тип B1HF/B1KF, модулиращ, по стайна температура

7955034  
258,-

Арт.№  
лева  
Mat.гр. W



## Принадлежности за управление на отоплителни кръгове



### Принадлежности

Mat.гр. W

#### Разширителен комплект смесител EM-MX (монтаж на смесител)

За един отоплителен кръг със смесител, окабелен

- Електроника на смесителя с мотор за смесителя Viessmann DN 20 до 50, R ½ до 1¼
- Контактен температурен сензор на подаващата линия (NTC 10 kΩ)
- Щекер за помпата на отоплителния кръг

Z017409  
1.250,-

Арт.№  
лева

#### Разширителен комплект смесител EM-M1 (монтаж на стена)

За един отоплителен кръг със смесител, окабелен

- Електроника на смесителя за отделно поръчван мотор за смесителя
- Контактен температурен сензор на подаващата линия (NTC 10 kΩ)
- Щекер за помпата на отоплителния кръг

Z017410  
816,-

Арт.№  
лева

#### Разширителен комплект смесител EM-MX (за Divicon)

За един отоплителен кръг със смесител, окабелен

- Електроника на смесителя с мотор за смесителя за Divicon
- Контактен температурен сензор на подаващата линия (NTC 10 kΩ)
- Щекер за помпата на отоплителния кръг

Z017414  
1.182,-

Арт.№  
лева

#### Разширение EM-P1

За монтаж на стена (PlusBus-участник)

- рециркулационна помпа за питейна вода
- свързване на помпа за отоплителен кръг без смесител
- свързване на потопяем температурен сензор за хидравличен разделител

Z017411  
458,-

Арт.№  
лева

#### Разширение EM-S1

Соларен модул, за монтаж на стена (PlusBus-участник)

- управление соларна помпа с PWM-сигнал
- колекторен сензор и температурен сензор за бойлер

Z019336  
1.224,-

Арт.№  
лева

#### Разширение EM-EA1

за монтаж на стена (PlusBus-участник)

през входовете и изходите може да се реализира една от следните функции:

- превключване на работния статус за всички отоплителни кръгове
- свързване на външен магнет вентил
- вход съобщение за авария 24 V
- вход съобщение за авария 230 V
- изход съобщение за авария

Z017412  
684,-

Арт.№  
лева



 **Made in  
Germany**

# VITODENS 200-W

## Газов стенов кондензен котел

### 1,9 до 32 kW



**Vitodens 200-W**

**Тип B2HF, B2KF**

Газов стенов кондензен котел,  
с модулираща цилиндрична горелка MatriX и топлообменник Inox-Radial  
от неръждаема стомана.

**За работа с метан или пропан**

**Допустимо работно налягане 3 bar**

- Клас на енергийна ефективност A
- Коефициент на сезонна ефективност 98 % (Hs)
- Обхват на модулацията до 1:17
- Ефективен и с дълъг живот благодарение на топлообменник Inox-Radial от неръждаема стомана
- Модулираща цилиндрична горелка MatriX със специална структура от неръждаема стомана – нечувствителна към високи температури
- Регулиране на горенето с Lambda Pro Control Plus за всички видове газ
- Високоэффективна помпа
- Висок комфорт на обслужване, осигурен от цветен 7-инчов Touch-дисплей с графични индикации и текстово меню
- Energy-Sockpit за визуализиране на произведената топлина и потреблението на енергия
- Вграден WiFi комуникационен модул за интернет връзка

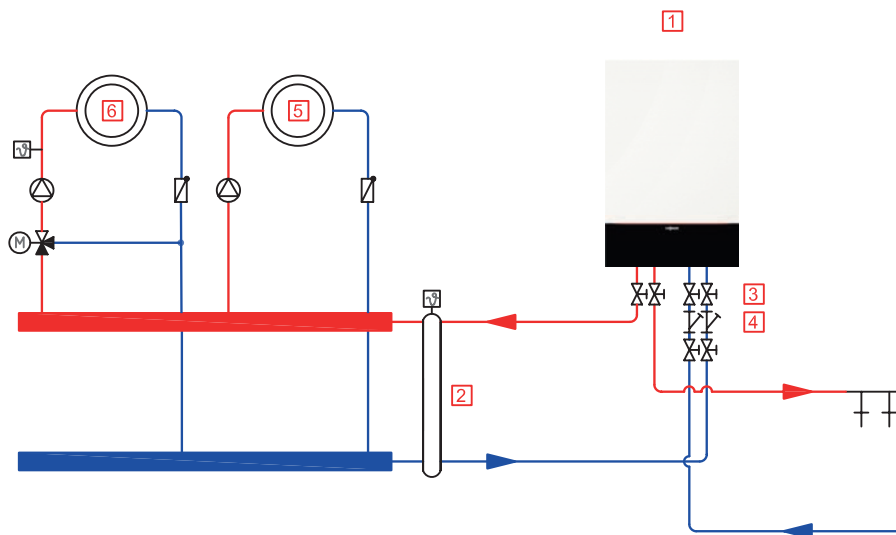
**до 5 години гаранция**

Вижте условията на:  
[www.viessmann.bg/bg/warranty.html](http://www.viessmann.bg/bg/warranty.html)

# VITODENS 200-W

## Примерни схеми

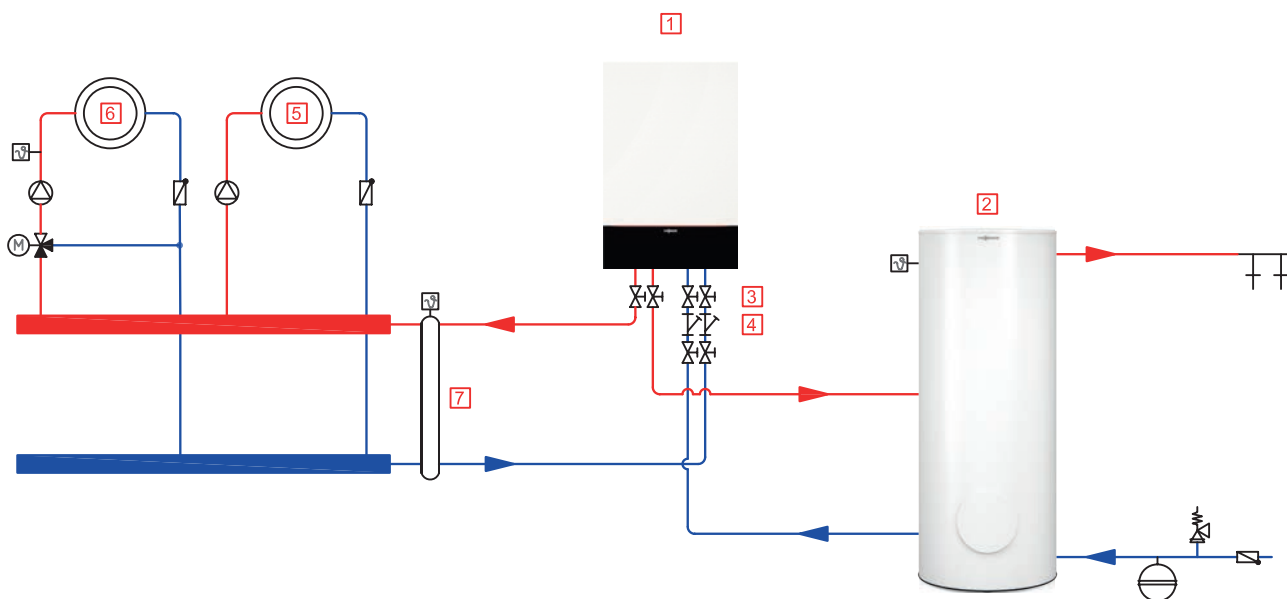
### Инсталация с двуконтурен котел



#### Основни компоненти

- 1. Котел Vitodens 200-W, двуконтурен
- 2. Хидравличен разделител
- 3. Кран
- 4. Филтър
- 5. Отоплителен кръг директен
- 6. Отоплителен кръг със смесител (необходимо е доп. разширение)

### Инсталация с едноконтурен котел



#### Основни компоненти

- 1. Котел Vitodens 200-W, едноконтурен
- 2. Бойлер
- 3. Кран
- 4. Филтър
- 5. Отоплителен кръг директен
- 6. Отоплителен кръг със смесител (необходимо е доп. разширение)
- 7. Хидравличен разделител

# VITODENS 200-W, 1,9 до 32 kW

Номинална мощност kW	50/30°C 80/60°C	1,9 – 11,0 1,7 – 10,1	1,9 – 19,0 1,7 – 17,5	1,9 – 25,0 1,7 – 23,0	1,9 – 32,0 1,7 – 29,3	Мат.гр. WJ
<b>■ Двуконтурни котли</b>						
Пакет със стенен газен кондензен котел Vitodens 200-W	-		Z020732 7.249,-	Z020733 7.802,-	Z020734 8.422,-	Арт.№ Лева
■ котел Vitodens 200-W и техническа документация			◁ A	◁ A	◁ A	
■ управление HMI 7" Touch 450 mm по външна температура			◁ A	◁ A	◁ A	
■ димоходен комплект, хоризонтален, коаксиален 60/100 mm						
■ комплект арматури						
■ външен температурен сензор						
<b>■ Едноконтурни котли</b>						
Пакет със стенен газен кондензен котел Vitodens 200-W		Z020728 6.534,-	Z020729 6.748,-	Z020730 6.983,-	Z020731 7.524,-	Арт.№ Лева
■ котел Vitodens 200-W и техническа документация		◁ A	◁ A	◁ A	◁ A	
■ управление HMI 7" Touch 450 mm по външна температура						
■ димоходен комплект, хоризонтален, коаксиален 60/100 mm						
■ комплект арматури						
■ външен температурен сензор						



- Газов стенен кондензен котел за отопление и битова гореща вода, двуконтурен (с вграден топлообменник за БГВ) и едноконтурен за работа с външен бойлер
- Обхват на модулацията до 1:17
- Клас на енергийна ефективност: A
- Компактни размери, само 450 mm ширина
- Интегриран мембранен разширителен съд
- Дълъг живот и висока ефективност чрез топлообменник от неръждаема стомана Inox-Radial
- Вентилатор с регулиране на оборотите за тиха и енергоспестяваща работа
- Модулираща цилиндрична горелка Matrix със специална структура от неръждаема стомана – нечувствителна към високи температури
- Регулиране на горенето с Lambda Pro Control Plus за всички видове газ
- Високоэффективна помпа
- Висок комфорт на обслужване, осигурен от цветен 7-инчов Touch-дисплей с графични индикации и текстово меню
- Вграден WiFi комуникационен модул за интернет връзка

Технически данни					
Коефициент на ефективност			98 (Hs)		%
Размери (Дълбочина x Ширина x Височина)			360 x 450 x 700		mm
Тегло (едноконтурен/двуконтурен)	33	33/34,5	33/34,5	33/34,5	kg
Разход при макс. натоварване					
Метан	1,88	1,88/2,89	2,48/3,35	3,16/3,69	m³/h
Пропан	1,38	1,38/2,12	1,82/2,46	2,32/2,71	kg/h

Принадлежности	Мат.гр. XF	
Температурен сензор за бойлер	7834621 50,-	Арт.№ Лева
Хидравличен разделител, тип Q70, до 3 m³/h	ZK03679 683,-	Арт.№ Лева
Конзоли за стенен монтаж за разделител Q70	ZK03682 170,-	Арт.№ Лева
Хидравличен разделител, тип Q80, до 4,5 m³/h	ZK03680 862,-	Арт.№ Лева
Конзоли за стенен монтаж за разделител Q80	ZK03683 199,-	Арт.№ Лева
<b>Разширителен комплект със смесител EM-M1 (монтаж на стена) (PlusBus-участник)</b> За един отоплителен кръг със смесител, окабелен. ■ Електроника на смесителя за отделно поръчван мотор за смесителя. ■ Температурен сензор на подаващата линия като контактен температурен сензор (NTC 10 kΩ) със свързващ кабел (5,8 m дължина) и щекер. ■ Щекер за помпата на отоплителния кръг и мотора на смесителя. ■ Свързващ кабел и PlusBus-кабел с щекер.	Z017410 816,-	Арт.№ Лева Мат.гр. W
<b>Разширение EM-P1</b> за монтаж на стена (PlusBus-участник) ■ рециркуляционна помпа за питейна вода ■ свързване на помпа за отоплителен кръг без смесител ■ свързване на потопяем температурен сензор за хидравличен разделител	Z017411 458,-	Арт.№ Лева Мат.гр. W
<b>Разширение EM-EA1</b> за монтаж на стена (PlusBus-участник) през входовете и изходите може да се реализира една от следните функции: ■ превключване на работния статус за всички отоплителни кръгове ■ свързване на външен магнет вентил ■ вход съобщение за авария 24 V ■ вход съобщение за авария 230 V ■ изход съобщение за авария	Z017412 684,-	Арт.№ Лева Мат.гр. W

## 10 години гаранция

на всички топлообменници от неръждаема стомана за кондензни котли до 150 kW

Условия:  
Сключен договор за профилактика със сервизна фирма

### Указание!

- ▶ Дистанционни управления стр. 28
- ▶ Димоходни системи стр. 36

# VITODENS 200-W

## Дистанционни управления



ViCare-приложението предлага нови възможности за управление на уредите през интернет. Благодарение на графичната визуализация на ViCare, управлението на отоплителната инсталация става вече съвсем интуитивно.

### Дистанционни управления

Мат.гр. XF

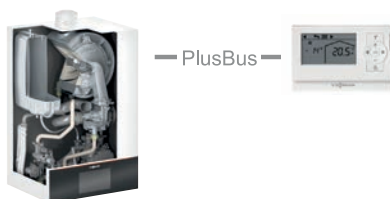
#### Vitotrol 200-E (PlusBus участник)

Жичен стаен програматор с осветен дисплей с текстови и графични индикации. За настройка на следните функции за един, два, три или до четири отоплителни кръга:

- Времени програми за отоплителни кръгове и за БГВ
- Комфорт-програми, напр. програма „Ваканция“
- Определяне на зададената стойност на температура на питейната вода, както и до 3 зададени стойности на стайната температура
- С интегриран сензор за стайната температура (само за един отоплителен кръг със смесител)
- На дисплея се показват външна температура, стайна температура, работни състояния

Vitotrol 200-E трябва да се монтира в главно помещение, ако се използва за отчитане на стайната температура. В случай, че не може да бъде монтиран на подходящото място, то трябва да се поръча сензор за стайната температура Арт.№7438537.

Максимално 2 Vitotrol 200-E на отоплителен уред.



Z017415  
713,-

Арт.№  
лева

#### Сензор за стайна температура

за стенен монтаж, в комбинация с Vitotrol 200-E

7438537  
317,-

Арт.№  
лева  
Мат.гр. W

#### Vitotrol 300-E

Безжичен стаен програматор за настройка на следните функциите за един, два, три и до четири отоплителни кръга:

- Безжична комуникация с отоплителния уред чрез Low-Power-Funk
- Интуитивна цветна навигация за ползвателя (Lightguide)
- Настройка на зададени стойности за стайната температура за различни режими на работа (комфорт, нормален и понижен)
- Комфорт-програми, напр. програма „Ваканция“/ „Ваканция вкъщи“
- Осветен графичен дисплей за индикация на външна температура, стайна температура, влажност на въздуха в помещението

Максимално 1 Vitotrol 300-E на отоплителен уред (не е възможно комбиниран режим на работа с Vitotrol 200-E).



7959522  
1.021,-

Арт.№  
лева

 Made in  
Germany

# VITODENS 200-W

## Газов стенов кондензен котел

### 12 до 150 kW



#### Vitodens 200-W

#### Тип В2НА

Газов стенов кондензен котел,  
с модулираща цилиндрична горелка MatriX и топлообменник Inox-Radial от  
неръждаема стомана

За работа с метан или пропан

#### Допустимо работно налягане

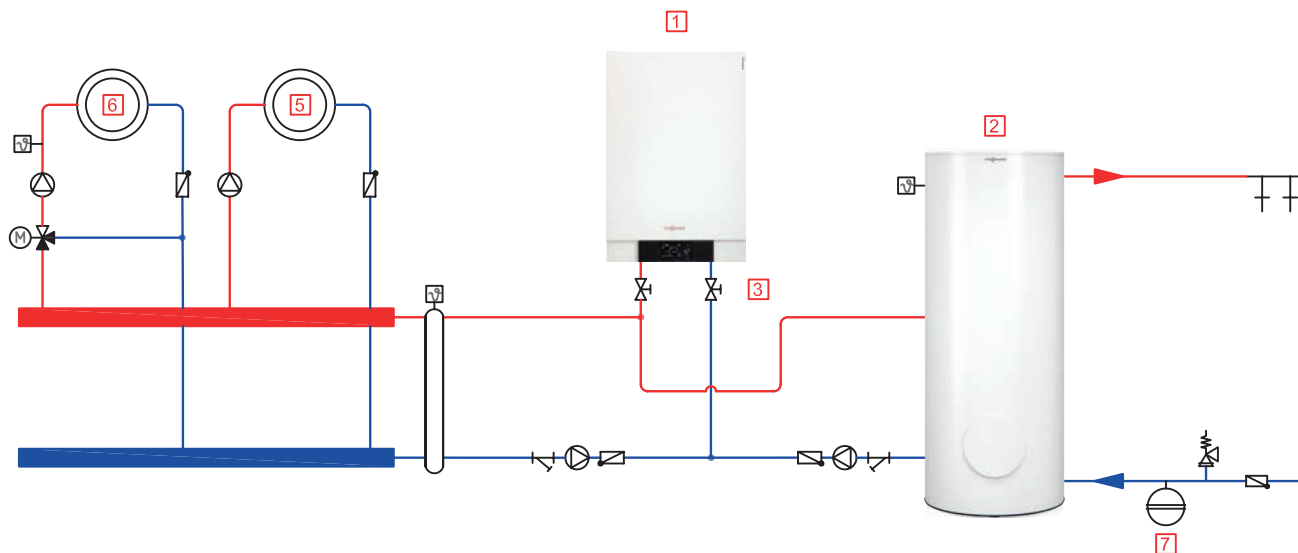
- Vitodens 200-W 49 до 99 kW 4 bar
- Vitodens 200-W 120 до 150 kW 6 bar

- Клас на енергийна ефективност A
- Коефициент на сезонна ефективност 98 % (Hs)
- Обхват на модулацията до 1:19
- Ефективен и с дълъг живот благодарение на топлообменник Inox-Radial от  
неръждаема стомана
- Модулираща цилиндрична горелка MatriX със специална структура от неръждаема  
стомана – нечувствителна към високи температури
- Регулиране на горенето с Lambda Pro Control Plus за всички видове газ
- Високоэффективна помпа, енергиен клас A
- Лесно за обслужване управление Vitotronic с цветен Touch – дисплей за работа  
по външна температура, с ясно текстово меню на български език и графична  
визуализация
- Възможност за интернет комуникация чрез Vitoconnect (принадлежност)

# VITODENS 200-W

## Примерни схеми

Инсталация с Vitodens 200-W над 49 kW



### Основни компоненти

1. Котел Vitodens 200-W, едноконтурен
2. Бойлер
3. Кран

5. Отоплителен кръг (директен)
6. Отоплителен кръг със смесител (необходимо е доп. разширение)
7. Разширителен съд за питейна вода

# VITODENS 200-W, 12 до 150 kW

Номинална мощност kW	50/30°C	12,0 – 49,0	12,0 – 60,0	20,0 – 80,0	Мат.гр. WK
	80/60°C	10,9 – 44,5	10,9 – 54,4	18,2 – 72,6	
<b>Пакет Vitodens 200-W и управление Vitotronic 100</b>		B2HAK24	B2HAK25	B2HAK26	Арт.№ лева
Състоящ се от:		6.622,-	7.486,-	9.025,-	
■ котел Vitodens 200-W и техническа документация		< A >	< A >	< A >	
■ управление Vitotronic 100 HC1B по константна температура					
■ димоходен комплект, хоризонтален, коаксиален 80/125 мм (49 и 60 kW) или 100/150 мм (80 kW)					

<b>Пакет Vitodens 200-W и управление Vitotronic 200</b>		B2HAQ25	B2HAQ26	B2HAQ27	Арт.№ лева
Състоящ се от:		7.861,-	8.725,-	10.265,-	
■ котел Vitodens 200-W и техническа документация		< A >	< A >	< A >	
■ управление Vitotronic 200 H01B по външна температура					
■ димоходен комплект, хоризонтален, коаксиален 80/125 мм (49 и 60 kW) или 100/150 мм (80 kW)					

Технически данни					
Коефициент на ефективност		98 (Hs)	98 (Hs)	98 (Hs)	%
Размери Дължина x Ширина x Височина		380x480x850	380x480x850	530x480x850	mm
Тегло		65	65	83	kg
Разход при макс. натоварване					
Метан		4,84	5,95	7,94	m³/h
Пропан		3,57	4,39	5,86	kg/h

Номинална мощност kW	50/30°C	20,0 – 99,0	32,0 – 120,0	32,0 – 150,0	Мат.гр. WK
	80/60°C	18,2 – 90,0	29,1 – 109,1	29,1 – 136,0	
<b>Пакет Vitodens 200-W и управление Vitotronic 100</b>		B2HAK27	B2HAK28	B2HAK29	Арт.№ лева
Състоящ се от:		10.630,-	13.961,-	17.404,-	
■ котел Vitodens 200-W и техническа документация		< A >	< A >	< A >	
■ управление Vitotronic 100 HC1B по константна температура					
■ димоходен комплект, коаксиален 100/150 мм					

<b>Пакет Vitodens 200-W и управление Vitotronic 200</b>		B2HAQ28	B2HAQ29	B2HAQ30	Арт.№ лева
Състоящ се от:		11.869,-	15.200,-	18.643,-	
■ котел Vitodens 200-W и техническа документация		< A >	< A >	< A >	
■ управление Vitotronic 200 H01B по външна температура					
■ димоходен комплект, коаксиален 100/150 мм					

Технически данни					
Коефициент на ефективност		98 (Hs)	98 (Hs)	98 (Hs)	%
Размери Дължина x Ширина x Височина		530x480x850	690x600x900	690x600x900	mm
Тегло		83	130	130	kg
Разход при макс. натоварване					
Метан		9,83	11,99	15,03	m³/h
Пропан		7,26	8,86	11,10	kg/h

## Указание!

- ▶ Принадлежности стр. 32
- ▶ Димоходни системи стр. 36



- Стенни газови кондензни котли за отопление и битова гореща вода, с възможност за каскадно включване
- Теплообменник Inox-Radial от неръждаема стомана – за надеждна и високоэффективна работа с пълноценно използване на топлината от конденза
- Модулираща цилиндрична горелка Matrix с дълъг живот, благодарение на специална структура от неръждаема стомана
- Управление Vitotronic с текстови и графичен дисплей
- Управление на горивото Lambda Pro Control Plus за всички водове газ
- Тиха работа благодарение на ниски обороти на вентилатора

## 10 години гаранция

на всички теплообменници от неръждаема стомана за кондензни котли до 150 kW

### Условия:

Сключен договор за профилактика със сервизна фирма

# VITODENS 200-W, 12 до 150 kW



- Стенни газови кондензни котли за отопление и битова гореща вода, с възможност за каскадно включване
- Теплообменник Inox-Radial от неръждаема стомана – за надеждна и високоэффективна работа с пълноценно използване на топлината от конденза
- Модулираща цилиндрична горелка Matrix с дълъг живот, благодарение на специална структура от неръждаема стомана
- Управление Vitotronic с текстови и графичен дисплей
- Управление на горивото Lambda Pro Control Plus за всички водове газ
- Тиха работа благодарение на ниски обороти на вентилатора

## 10 години гаранция

на всички теплообменници от неръждаема стомана за кондензни котли до 150 kW

Условия:

Сключен договор за профилактика със сервизна фирма

Принадлежности		Мат.гр. XF	
Присъединителен сет за отоплителен кръг с високоэффективна циркуляционна помпа и хидравличен разделител	за 49 и 60 kW	ZK03663 4.249,-	Арт.№ лева
■ Предпазен вентил	за 80 и 99 kW	ZK03831 4.556,-	Арт.№ лева
■ Високоэффективна циркуляционна помпа с регулиране на оборотите			
■ Проходен газов кран с вграден термичен спирателен вентил			
■ Хидравличен разделител с потопяем сензор	за 120 и 150 kW	ZK03664 6.748,-	Арт.№ лева
■ Топлоизолация			
Присъединителен сет за отоплителен кръг без циркуляционна помпа	за 49 и 60 kW	7245738 607,-	Арт.№ лева
■ Кран KFE (за проверка, пълнене и източване)			
■ Предпазен вентил, 4 bar			
■ Проходен газов кран с вграден термичен спирателен вентил			
Присъединителен сет за отоплителен кръг с високоэффективна циркуляционна помпа	за 49 и 60 kW	7501314 1.262,-	Арт.№ лева
■ Кран KFE (за проверка, пълнене и източване)			
■ Предпазен вентил, 4 bar	за 80 и 99 kW	7501320 2.458,-	Арт.№ лева
■ Високоэффективна циркуляционна помпа с регулиране на оборотите			
■ Проходен газов кран с вграден термичен спирателен вентил	за 120 и 150 kW	7501323 3.782,-	Арт.№ лева
Температурен сензор за бойлер		7834621 50,-	Арт.№ лева
Хидравличен разделител, тип Q70, до 3 m³/h		ZK03679 683,-	Арт.№ лева
Конзоли за стенен монтаж за разделител Q70		ZK03682 170,-	Арт.№ лева
Хидравличен разделител, тип Q80, до 4,5 m³/h		ZK03680 862,-	Арт.№ лева
Конзоли за стенен монтаж за разделител Q80		ZK03683 199,-	Арт.№ лева
Потопяем температурен сензор за хидравличен разделител		7179488 262,-	Арт.№ лева
Вътрешно разширение H1	за монтаж в управлението, за реализирането на следните функции: ■ свързване на външен предпазен магнет-вентил (пропан бутан) както и опционално една от следните функции: ■ свързване на рециркуляционна помпа (само при Vitotronic 200) ■ свързване на помпа за директен отоплителен кръг ■ свързване на циркуляционна помпа за бойлер	7498513 299,-	Арт.№ Лева
Вътрешно разширение H2	за монтаж в управлението, за реализирането на следните функции: ■ блокиране на външни вентилационни уреди както и опционално една от следните функции: ■ свързване на рециркуляционна помпа (само при Vitotronic 200) ■ свързване на помпа за директен отоплителен кръг ■ свързване на циркуляционна помпа за бойлер	7498514 299,-	Арт.№ Лева
Разширение AM1	за монтаж на стена, за управление на до две от следните помпи: ■ рециркуляционна помпа за питейна вода (само при Vitotronic 200) ■ свързване на помпа за отоплителен кръг без смесител ■ свързване на циркуляционна помпа за бойлер	7452092 419,-	Арт.№ Лева
Разширение EA1	за монтаж на стена, през входовете и изходите се реализират до 5 функции: <b>1 аналогов вход (0 до 10V)</b> ■ задание за котелна температура - зададена стойност <b>3 дигитални входа</b> ■ външно превключване на работния статус за отоплителни кръгове 1 до 3 (при Vitotronic 200) ■ външна блокировка / външна блокировка с общо аварийно съобщение ■ външно искане за минимална температура на котелната вода ■ съобщения за аварии ■ краткосрочна работа на рециркуляционна помпа за питейна вода (при Vitotronic 200) <b>1 изход (превключвател с нулев потенциал)</b> ■ изведено съобщение за обща авария ■ управление на подаваща помпа за подстанция ■ управление на рециркуляционна помпа за питейна вода (при Vitotronic 200)	7452091 726,-	Арт.№ Лева



 Made in  
Germany

# VITODENS 200-W

## Газов стѐнен кондензен котел

### Каскадни инсталации с мощност до 594 kW



Vitodens 200-W

Тип B2HA, каскадна инсталация

Газов стѐнен кондензен котел,  
с модулираща цилиндрична горелка MatriX и топлообменник Inox-Radial от  
неръждаема стомана

За работа с метан или пропан

Допустимо работно налягане 4 bar

- Каскадни инсталации до 6 котела в последователен монтаж, с мощности от 98 kW до 594 kW
- Коефициент на сезонна ефективност 98 % (Hs)
- Теплообменник Inox-Radial от неръждаема стомана – за надеждна и високоефективна работа
- Модулираща цилиндрична горелка MatriX със специална структура от неръждаема стомана – нечувствителна към високи температури
- Регулиране на горенето с Lambda Pro Control Plus за всички видове газ
- Лесно за обслужване управление Vitotronic с цветен Touch – дисплей за работа по външна температура, с ясно текстово меню на български език и графична визуализация

# VITODENS 200-W

## Примерни схеми

Инсталация с каскада от 2 котела, последователен монтаж



### Основни компоненти

1. Котел Vitodens 200-W, едноконтурен
2. Бойлер
3. Събирателен колектор
4. Разширителен съд за питейна вода
5. Отоплителен кръг директен
6. Отоплителен кръг със смесител (необходимо е доп. разширение)

# VITODENS 200-W, Каскади, 98-594 kW

Номинална мощност kW	50/30°C	12,0 – 49,0 12,0 – 98,0	12,0 – 60,0 12,0 – 120,0	20,0 – 80,0 20,0 – 160,0	20,0 – 99,0 20,0 – 198,0	Мат.гр. WK
<b>Каскада от 2 котела, последователен монтаж</b>		B2HAI47 25.564,-	B2HAI48 27.292,-	B2HAI49 30.594,-	B2HAI50 33.803,-	Арт.№ лева
<ul style="list-style-type: none"> <li>■ Vitodens 200-W с Vitotronic 100 HC1B</li> <li>■ Каскадно управление Vitotronic 300-K</li> <li>■ Присъединителни сетове отоплителен кръг</li> <li>■ Монтаж със стенна рамка</li> </ul>						
Номинална мощност kW	50/30°C	12,0 – 49,0 12,0 – 147,0	12,0 – 60,0 12,0 – 180,0	20,0 – 80,0 20,0 – 240,0	20,0 – 99,0 20,0 – 297,0	Мат.гр. WK
<b>Каскада от 3 котела, последователен монтаж</b>		B2HAI55 36.257,-	B2HAI56 38.849,-	B2HAI57 43.802,-	B2HAI58 48.616,-	Арт.№ лева
<ul style="list-style-type: none"> <li>■ Vitodens 200-W с Vitotronic 100 HC1B</li> <li>■ Каскадно управление Vitotronic 300-K</li> <li>■ Присъединителни сетове отоплителен кръг</li> <li>■ Монтаж със стенна рамка</li> </ul>						
Номинална мощност kW	50/30°C	12,0 – 49,0 12,0 – 196,0	12,0 – 60,0 12,0 – 240,0	20,0 – 80,0 20,0 – 320,0	20,0 – 99,0 20,0 – 396,0	Мат.гр. WK
<b>Каскада от 4 котела, последователен монтаж</b>		B2HAI63 47.497,-	B2HAI64 50.953,-	B2HAI65 57.558,-	B2HAI66 63.976,-	Арт.№ лева
<ul style="list-style-type: none"> <li>■ Vitodens 200-W с Vitotronic 100 HC1B</li> <li>■ Каскадно управление Vitotronic 300-K</li> <li>■ Присъединителни сетове отоплителен кръг</li> <li>■ Монтаж със стенна рамка</li> </ul>						
Номинална мощност kW	50/30°C	12,0 – 49,0 12,0 – 245,0	12,0 – 60,0 12,0 – 300,0	20,0 – 80,0 20,0 – 400,0	20,0 – 99,0 20,0 – 495,0	Мат.гр. WK
<b>Каскада от 5 котела, последователен монтаж</b>		B2HAI71 58.190,-	B2HAI72 62.510,-	B2HAI73 70.766,-	B2HAI74 78.788,-	Арт.№ лева
<ul style="list-style-type: none"> <li>■ Vitodens 200-W с Vitotronic 100 HC1B</li> <li>■ Каскадно управление Vitotronic 300-K</li> <li>■ Присъединителни сетове отоплителен кръг</li> <li>■ Монтаж със стенна рамка</li> </ul>						
Номинална мощност kW	50/30°C	12,0 – 49,0 12,0 – 294,0	12,0 – 60,0 12,0 – 360,0	20,0 – 80,0 20,0 – 480,0	20,0 – 99,0 20,0 – 594,0	Мат.гр. WK
<b>Каскада от 6 котела, последователен монтаж</b>		B2HAI79 68.884,-	B2HAI80 74.068,-	B2HAI81 83.975,-	B2HAI82 93.601,-	Арт.№ лева
<ul style="list-style-type: none"> <li>■ Vitodens 200-W с Vitotronic 100 HC1B</li> <li>■ Каскадно управление Vitotronic 300-K</li> <li>■ Присъединителни сетове отоплителен кръг</li> <li>■ Монтаж със стенна рамка</li> </ul>						
<b>Принадлежности</b>						Мат.гр. XF
<b>Хидравличен разделител DN 80 до 594 kW, с топлоизолация</b>				ZK02627 3.122,-		Арт.№ лева
<b>Разширение EA1</b> за монтаж на стена, през входовете и изходите се реализират до 5 функции: <b>1 аналогов вход (0 до 10V)</b>				7452091 726,-		Арт.№ лева
<ul style="list-style-type: none"> <li>■ задание за котелна температура - зададена стойност</li> </ul>						
<b>3 дигитални входа</b>						
<ul style="list-style-type: none"> <li>■ външно превключване на работния статус за отоплителни кръгове 1 до 3 (при Vitotronic 200)</li> <li>■ външна блокировка / външна блокировка с общо аварийно съобщение</li> <li>■ външно искане за минимална температура на котелната вода</li> <li>■ съобщения за аварии</li> <li>■ краткосрочна работа на рециркуляционна помпа за питейна вода (при Vitotronic 200/300)</li> </ul>						
<b>1 изход (превключвател с нулев потенциал)</b>						
<ul style="list-style-type: none"> <li>■ изведено съобщение за обща авария</li> <li>■ управление на подаваща помпа за подстанция</li> <li>■ управление на рециркуляционна помпа за питейна вода (при Vitotronic 200)</li> </ul>						
<b>Събирателен комин за каскада, Vitodens 200-W</b>				49 kW или 60 kW	80 kW или 99 kW	Мат.гр. WZ
<b>Събирателен комин за 2 котела, последователен монтаж</b>				ZK00675 1.208,-	ZK00676 1.924,-	Арт.№ лева
<b>Събирателен комин за 3 котела, последователен монтаж</b>				ZK00678 1.704,-	ZK00679 2.635,-	Арт.№ лева
<b>Събирателен комин за 4 котела, последователен монтаж</b>				ZK00681 3.008,-	ZK00682 3.248,-	Арт.№ лева
<b>Събирателен комин за 5 котела, последователен монтаж</b>				ZK02636 8.687,-	ZK02637 8.892,-	Арт.№ лева
<b>Събирателен комин за 6 котела, последователен монтаж</b>				ZK00684 9.755,-	ZK00685 9.143,-	Арт.№ лева
<b>Защита обратен поток</b> трябва да се поръча за всеки котел в каскадата				за 49 kW	ZK07169 121,-	Арт.№ лева
				за 60 kW	ZK07170 121,-	Арт.№ лева
				за 80 kW	ZK07171 148,-	Арт.№ лева
				за 99 kW	ZK07172 148,-	Арт.№ лева



- Каскадни инсталации до 6 котела в последователен монтаж, с мощности от 98 kW до 594 kW
- Коефициент на ефективност до 98% (Hs)
- Топлообменник Inox-Radial от неръждаема стомана – за надеждна и високоефективна работа
- Модулираща цилиндрична горелка Matrix с дълъг живот, благодарение на специална структура от неръждаема стомана
- Управление Vitotronic с текстови и графичен дисплей
- Управление на горивото Lambda Pro Control Plus за всички видове газ
- Тиха работа благодарение на ниски обороти на вентилатора

## 10 години гаранция

на всички топлообменници от неръждаема стомана за кондензни котли до 150 kW

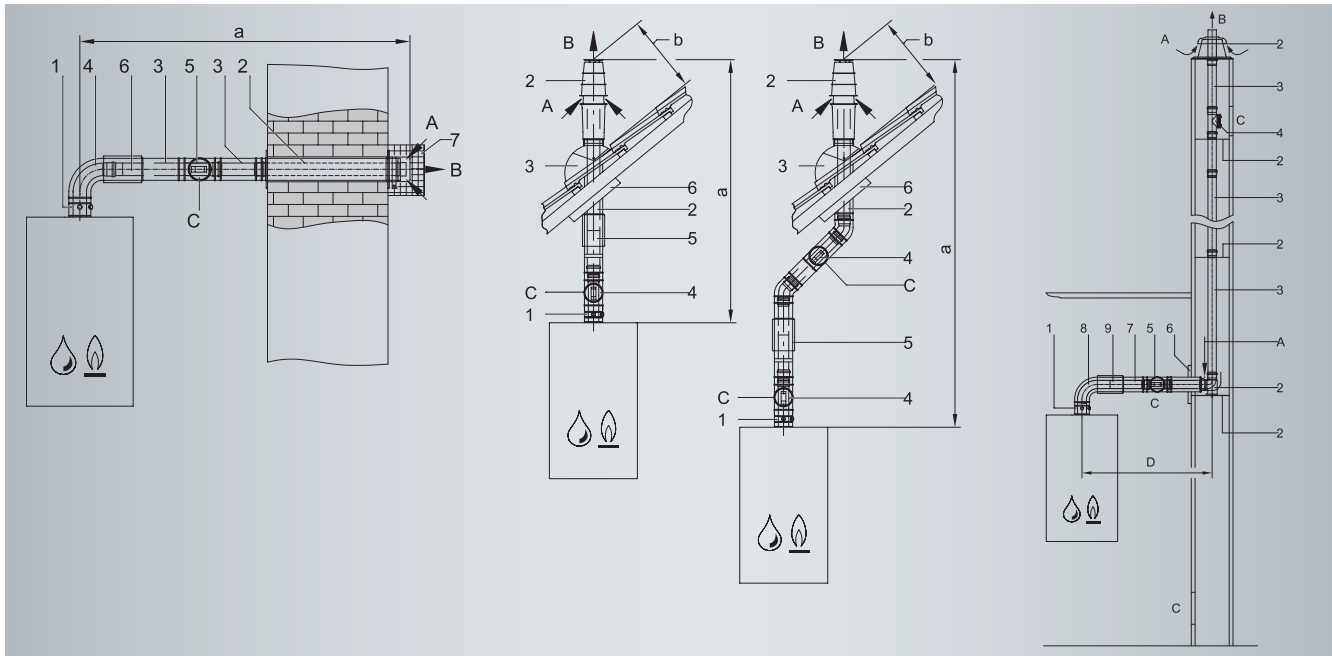
Условия:

Сключен договор за профилактика със сервизна фирма

# ДИМОХОДНИ СИСТЕМИ

## Газови кондензни котли

### Схеми



#### Димоходна система преход през стена

- 1) Фукс на котела (част от уреда)
- 2) Преход през стена, коаксиален
- 3) Удължение, коаксиално
- 4) Коляно, коаксиално
- 5) Ревизия, коаксиална
- 6) Муфа, коаксиална

#### Димоходна система преход през покрив

- 1) Фукс на котела (част от уреда)
- 2) Преход през покрив, коаксиален
- 3) Универсална керемида
- 4) Ревизия, коаксиална
- 5) Муфа, коаксиална
- 6) Универсална бленда

#### Димоходна система шахта

- 1) Фукс на котела (част от уреда)
- 2) Базов пакет шахта (цена по запитване)
- 3) Тръба (цена по запитване)
- 4) Ревизия (цена по запитване)
- 5) Стенна бленда (цена по запитване)
- 6) Удължение, коаксиално
- 7) Коляно, коаксиално
- 8) Муфа, коаксиална (цена по запитване)

Размер на системата	60/60	60	80	60/100	80/125	110/150	Mat.гр. WZ
Димоход, преход през стена, хоризонтален, коаксиален				7373232 217,-	7435861 266,-	7247544 323,-	Арт.№ лева
Димоход, преход през покрив, вертикален, коаксиален				7373230 432,-	7373271 546,-	7373249 721,-	Арт.№ лева
Удължение 1 м дължина		7373214 30,-	7194310 82,-	7373224 142,-	7194321 181,-	7247537 259,-	Арт.№ лева
Удължение 0,5 м дължина		7373215 24,-	7194311 72,-	7373223 96,-	7194320 142,-	7247536 226,-	Арт.№ лева
Удължение 1,95 м дължина		7373212 77,-	7194308 121,-	7373225 266,-	7194322 336,-	7247538 442,-	Арт.№ лева
Коляно 90°		7373218 25,-	7194314 30,-	7373226 104,-	7194323 181,-	7721010 290,-	Арт.№ лева
Коляно 45° (2 бр.)		7373219 68,-	7194315 77,-	7373227 210,-	7194324 258,-	7247540 378,-	Арт.№ лева
Мембранна клапа обратен поток		7975938 185,-	7722907 185,-				Арт.№ лева
Адаптор от 60 на 80		7373338 26,-					Арт.№ лева
Адаптор от 60/100 на 80/125				7373240 181,-			Арт.№ лева
Адаптор от 80/125 на 60/100					7373239 238,-		Арт.№ лева
Адаптор от 80/125 на 110/150						7373247 215,-	Арт.№ лева
Адаптор от 60/100 на 60/60	7418011 130,-						Арт.№ лева
Универсална керемида, черна				7452499 185,-	7452499 185,-	7452501 266,-	Арт.№ лева
Универсална бленда				7357535 157,-	7357542 164,-	7357540 178,-	Арт.№ лева

# VITOTRON 100

## Електрически котел

### 4,0 до 24 kW



#### Vitotron 100

**Тип VLN3, за работа по константна температура**  
**Тип VMN3, за работа по външна температура**

Електрически котел

- С вграден електронагревател
- С вграден мембранен разширителен съд

По избор с максимална отоплителна мощност:

- 4, 6 и 8 kW
- или
- 12, 16, 21 и 24 kW

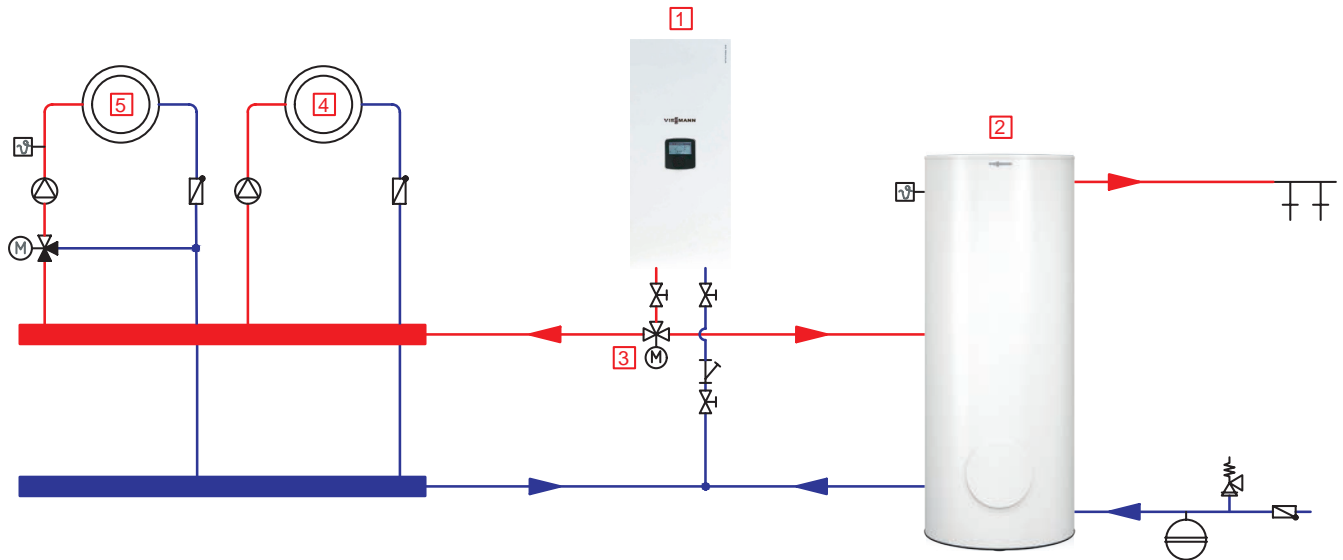
Допустимо работно налягане на котела: 3 bar (0,3 MPa)

- Реална ефективност 99,4 %
- Лесно за обслужване управление
- С възможност за свързване на до 8 отоплителни кръга със смесител (необходими са допълнителни принадлежности)
- Хидравлични връзки в долната страна на котела
- Енергоспестяваща високоефективна циркуляционна помпа
- С интегриран аналогов вход за фотоволтаична инсталация

# VITOTRON 100

## Примерни схеми

### Инсталация



#### Основни компоненти

- 1. Котел Vitotron 100
- 2. Бойлер
- 3. Трипътен вентил

- 4. Отоплителен кръг директен
- 5. Отоплителен кръг със смесител

# VITOTRON 100, 4,0 до 24,0 kW

Номинална мощност kW при отопление	4,0 - 8,0	12,0 - 24,0	Мат.гр. F
<ul style="list-style-type: none"> <li>Котел за отопление тип VLN3 за работа по константна температура</li> </ul>	Z020841 2.268,- D	Z020842 2.668,- D	Арт.№ лева
<ul style="list-style-type: none"> <li>Котел за отопление тип VMN3 за работа по външна температура</li> </ul>	Z020839 2.347,- D	Z020840 2.744,- D	Арт.№ лева
<ul style="list-style-type: none"> <li>Котел за отопление и БГВ тип VLN3 за работа по константна температура вкл. трипътен вентил и сензор за бойлер</li> </ul>	Z020845 3.184,- D	Z020846 3.583,- D	Арт.№ лева
<ul style="list-style-type: none"> <li>Котел за отопление и БГВ тип VMN3 за работа по външна температура вкл. трипътен вентил и сензор за бойлер</li> </ul>	Z020843 3.263,- D	Z020844 3.660,- D	Арт.№ лева

Технически данни			
Размери	235x316x716	235x316x716	мм
Дълбочина x Ширина x Височина			
Тегло	20,5	20,5	кг

Vitotron 100	Номинално напрежение 230 V~			
	4	6	8	
Номинална мощност				kW
Номинален ток	17.4	26.1	34.8	A
Мин. напречно сечение на кабела за свързване към мрежата	3x2.5	3x4.0	3x6.0	mm <sup>2</sup>
Макс. напречно сечение на кабела за свързване към мрежата	3 x 16			mm <sup>2</sup>

Vitotron 100	Номинално напрежение 400 V~ 3 N (трифазен)							
	4	6	8	12	16	20	24	
Номинална мощност								kW
Номинален ток	3x5.8	3x8.7	3x11.6	3x17.4	3x23.1	3x28.8	3x34.6	A
Мин. напречно сечение на кабела за свързване към мрежата	5x2.5	5x2.5	5x2.5	5x2.5	5x4.0	5x4.0	5x6.0	mm <sup>2</sup>
Макс. напречно сечение на кабела за свързване към мрежата	5 x 16							mm <sup>2</sup>

\* Желаната мощност на котела се настройва от инсталатора при пуск в експлоатация или сервизиране на котела.

Принадлежности	Мат.гр. F	
Разширителен сет за смесител (RS 485) за 1 отоплителен кръг със смесител и помпа С връзки за: <ul style="list-style-type: none"> <li>1 помпа за отоплителен кръг</li> <li>1 трипътен вентил</li> <li>1 температурен сензор за отоплителен кръг (в обхвата на доставката)</li> </ul>	ZK05257 281,-	Арт.№ лева
Температурен сензор за бойлер	7834621 50,-	Арт.№ лева Мат.гр. XF
Магнитен филтър, 3/4" вътрешна резба	ZK04655 583,-	Арт.№ лева Мат.гр. W



- Електрически котел за отопление и във вариант с 3-пътен превключващ вентил за отопление и загряване на битова гореща вода
- Автоматична модулация на мощността в зависимост от моментната необходимост от топлина
- Вграден модулиращ електроннагревател
- Управление по константна температура (VLN3) или по външна температура (VMN3)
- Управлението позволява регулиране на температурата на водата в отоплителния кръг от 20 до 85 °C
- Високоэффективна циркуляционна помпа
- Предпазен вентил
- Термична защита против прегряване
- Сензор за минимално налягане
- Котелът може да работи във всяка децентрализирана отоплителна инсталация или през топлообменник към друг топлоносител

## Омекотителни инсталации



- Домакински уреди, които влизат в контакт с вода, като пералня, съдомиялна и други служи са с по-дълъг живот, а разходите за тяхната поддръжка са по-ниски
- Баня, душ, фитинги не се покриват с котлен камък
- Разходите за почистване и миене се намаляват до 60%
- Сметките за енергия са по-ниски с поне 10%
- Кожата е по-здрава и по-гладка, използвайки мека вода
- Тъканите запазват дълготрайност и интензивни цветове
- Защистваме околната среда, като използваме много по-малко перилни и почистващи препарати

Описание	Мат.гр. VC	
<b>Aquahome 11-N</b> <ul style="list-style-type: none"> <li>■ За апартаменти с 1 баня, 2-3 обитатели</li> <li>■ Мах. дебит: 1,1 m³/h</li> <li>■ Мах. воден капацитет между презарежданията при твърдост на водата 18° dH: 1900 литра</li> <li>■ Обем на смолата: 11 л</li> </ul>	7532569 <b>3.220,-</b>	Арт.№ лева
<b>Aquahome 17-N</b> <ul style="list-style-type: none"> <li>■ За малки домакинства с 1-2 бани, 3-4 обитатели</li> <li>■ Мах. дебит: 1,9 m³/h</li> <li>■ Мах. воден капацитет между презарежданията при твърдост на водата 18° dH: 3400 л</li> <li>■ Обем на смолата: 17 л</li> </ul>	7532568 <b>3.504,-</b>	Арт.№ лева
<b>Aquahome 20 SMART (с вграден WiFi комуникационен модул)</b> <ul style="list-style-type: none"> <li>■ За малки домакинства с 2 бани, 4-5 обитатели</li> <li>■ Мах. дебит: 2 m³/h</li> <li>■ Мах. воден капацитет между презарежданията при твърдост на водата 18° dH: 4200 литра</li> <li>■ Обем на смолата: 20 л</li> </ul>	7938279 <b>3.761,-</b>	Арт.№ лева
<b>Aquahome 30 SMART (с вграден WiFi комуникационен модул)</b> <ul style="list-style-type: none"> <li>■ За по-големи домакинства с повече от 2 бани, над 5 обитатели</li> <li>■ Мах. дебит: 2,8 m³/h</li> <li>■ Мах. воден капацитет между презарежданията при твърдост на водата 18° dH: 6100 литра</li> <li>■ Обем на смолата: 26 л</li> </ul>	7938280 <b>4.586,-</b>	Арт.№ лева
<b>Aquamix SMART (с вграден WiFi комуникационен модул)</b> <ul style="list-style-type: none"> <li>■ За апартаменти и домакинства с независим водоизточник със съдържание на желязо и манган над нормалните стойности</li> <li>■ Мах. дебит: до 1,2 m³/h</li> <li>■ Мах. воден капацитет между презарежданията при твърдост на водата 18° dH: 3100 литра</li> <li>■ Обем на смолата: 25 л</li> </ul>	7938281 <b>5.489,-</b>	Арт.№ лева
<b>Aquaset-500 N</b> <ul style="list-style-type: none"> <li>■ За котелно отделение с мощност 80-500 kW, обществен водопровод</li> <li>■ Мах. дебит: 1,2 m³/h</li> <li>■ Мах. воден капацитет между презарежданията при твърдост на водата 18° dH: 3100 литра</li> <li>■ Обем на смолата: 15 л</li> </ul>	7511786 <b>3.758,-</b>	Арт.№ лева

## Омекотителна инсталация с активен въглен



- Специален йоннообменен пълнеж омекотява водата, премахвайки калциевите и магнезиевите йони, причиняващи твърдостта на водата
- Слой от активен въглен отстранява миризми /хлор/, органични примеси, хербициди, пестициди и някои тежки метали.
- Подобрява вкуса на водата.
- Подходящ за еднофамилни къщи, заведения за хранене и малки бизнес обекти, където освен омекотяване, трябва и допълнително филтриране на водата за повишаване нейното качество.

Описание	Мат.гр. VC	
<b>Aquahome DUO SMART (с вграден WiFi комуникационен модул)</b> <ul style="list-style-type: none"> <li>■ Мах йоннообменен капацитет: 93 m³ x d°H</li> <li>■ Мах. дебит: 2.9 m³/h</li> <li>■ Количество на йоннообменна смола: 20 л</li> <li>■ Количество активен въглен: 9 л</li> <li>■ Работно налягане: 1.4 - 8.0 bar</li> <li>■ Мах. количество обработана вода при 18 d°H: 5200 литра</li> <li>■ Диаметър на присъединяване: 1"</li> <li>■ Среден разход на сол за регенерация: 3,9 kg</li> <li>■ Среден разход на вода за регенерация: 175 л</li> <li>■ Капацитет на резервоара за сол: 50 kg</li> <li>■ Температура на обработваната вода: 4-49°C</li> <li>■ Размери: 438/524/1086 mm</li> </ul>	7938282 <b>4.949,-</b>	Арт.№ лева



# VITOCAL 100-S

## Термопомпи въздух/вода

### Сплит система 3,0 до 17,1 kW



#### Vitocal 100-S

До 58/55 °C температура на подаване

Тип AWB-M 101.A, 230 V

Тип AWB 101.A, 400 V

Термопомпа въздух/вода, сплит система с вътрешно и външно тяло. За отопление и загряване на битова топла вода. Вътрешно тяло с вградени помпа на отоплителния кръг, топлообменник, трипътен превключващ вентил, предпазна група и управление Vitotronic 200

Тип AWB-M-E-AC 101.A, 230 V

Тип AWB-E-AC 101.A, 400 V

с допълнителна функция охлаждане „active cooling“, с вграден електронагревател

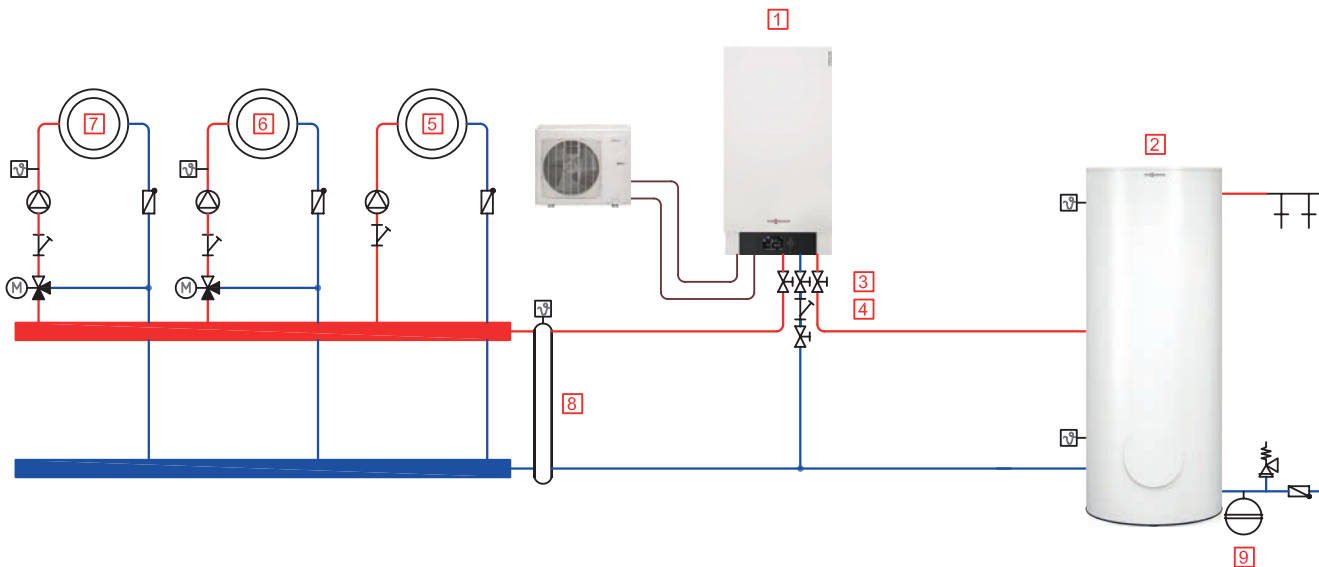
Допустимо работно налягане 3 bar

- Ниски експлоатационни разходи благодарение на висока COP-стойност (COP – коефициент на преобразуване) съгласно директива EN 14511: до 5,1 (въздух 7°C/вода 35°C) и до 2,86 (въздух -7°C/вода 35°C)
- Лесно за обслужване управление Vitotronic 200 с текстово меню на български език и графични индикации
- Устойчиво на атмосферни влияния външно тяло с изпарител, компресор, експанзионен вентил и вентилатор
- Регулиране на мощността и DC-инвертор за висока ефективност при работа с частично натоварване
- Фабрично вграден нагревател за кондензна вана във външното тяло

# VITOCAL 100-S

## Примерни схеми

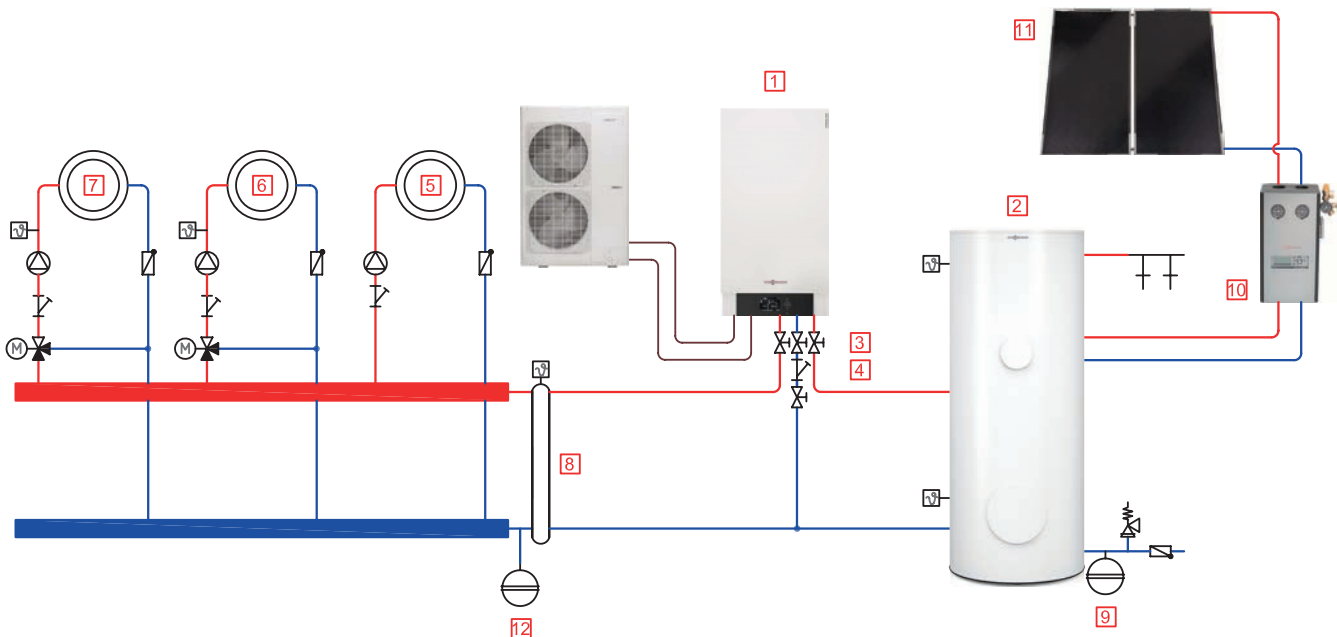
### Инсталация



#### Основни компоненти

- |                              |   |
|------------------------------|---|
| 1. Термопомпа Vitocal 100-S  | 6. Отоплителен кръг със смесител                                    |
| 2. Бойлер                    | 7. Отоплителен кръг с втори смесител (необходимо е доп. разширение) |
| 3. Кран                      | 8. Хидравличен разделител   |
| 4. Филтър                    | 9. Разширителен съд за питейна вода                                 |
| 5. Отоплителен кръг директен |   |

### Инсталация



#### Основни компоненти

- |                                  |   |
|----------------------------------|---|
| 1. Термопомпа Vitocal 100-S      | 7. Отоплителен кръг с втори смесител (необходимо е доп. разширение) |
| 2. Бойлер                        | 8. Хидравличен разделител   |
| 3. Кран                          | 9. Разширителен съд за питейна вода                                 |
| 4. Филтър                        | 10. Помпена група със соларно управление                            |
| 5. Отоплителен кръг директен     | 11. Слънчеви колектори  |
| 6. Отоплителен кръг със смесител | 12. Разширителен съд  |

# VITOCAL 100-S, 230 V, 3,0 до 17,1 kW

Максимална отопл. мощност kW	A7/W35	6,0	6,6	12,0	13,0	15,0	17,1	Мат.гр. W2
<b>Vitocal 100-S 230 V, тип AWB-M-E 101.A</b>		Z020320	Z020321	Z020322	Z017073	Z017074	Z017075	Арт.№ лева
Термопомпа въздух/вода, сплит система за отопление, състояща се от:								
■ вътрешно тяло и външно тяло		◁A+++	◁A+++	◁A+++	◁A++	◁A++	◁A++	*
■ управление Vitotronic 200 тип WO1C								

Максимална отопл. мощност kW	A7/W35	6,0	6,6	12,0	13,0	15,0	17,1	Мат.гр. W2
Максимална охл. мощност kW	A35/W18	5,7	7,0	10,0	13,8	14,7	15,6	Мат.гр. W2
<b>Vitocal 100-S 230 V, тип AWB-M-E-AC 101.A</b>		Z020323	Z020324	Z020325	Z017079	Z017080	Z017081	Арт.№ лева
Термопомпа въздух/вода, сплит система за отопление и охлаждане, състояща се от:								
■ вътрешно тяло и външно тяло		◁A+++	◁A+++	◁A+++	◁A++	◁A++	◁A++	*
■ управление Vitotronic 200 тип WO1C								



## Технически данни

Данни отопление съгл. EN14511 (A7/W35°C, Δ 5K)								
Номинална отоплителна мощност	4,08	6,0	8,1	11,5	13,5	15,5		kW
Консумация на електрическа енергия	0,8	1,2	1,7	2,4	2,9	3,4		kW
Коефициент на преобразуване (COP)	5,1	4,9	4,7	4,7	4,7	4,5		
Регулиране на мощността	3,0-6,0	3,0-6,6	4,7-12,0	6,1-13,0	7,0-15,0	7,5-17,1		kW
Данни отопление съгл. EN14511 (A-7/W35°C, Δ 5K)								
Номинална отоплителна мощност	4,0	4,4	6,0	7,5	8,1	9,1		kW
Консумация на електрическа енергия	1,4	1,6	2,2	2,8	3,0	3,4		kW
Коефициент на преобразуване (COP)	2,9	2,8	2,7	2,7	2,7	2,7		
Мощности по EN14511 (A35/W18°C, Δt 5K)								
Номинална охладителна мощност	4,0	5,5	7,0	8,1	9,0	9,5		kW
Консумация на електрическа енергия	0,7	1,1	1,5	2,0	2,4	2,6		kW
Коефициент на преобразуване (EER)	5,7	5,2	4,7	4,0	3,8	3,7		
Хладилен агент/ газ	R32	R32	R32	R410A	R410A	R410A		
Размери общи външно тяло:	344	344	360	412	412	412		мм
Дълбочина x Широчина x Височина	975	975	980	900	900	900		мм
	702	702	790	1345	1345	1345		мм
Размери общи вътрешно тяло:	370 x 450 x 880							мм
Дълбочина x Широчина x Височина								
Тегло външно тяло	59	59	80	107	107	107		кг
Тегло вътрешно тяло тип AWB-(M)	42	42	42	45	45	45		кг
Тегло вътрешно тяло тип AWB-(M)-AC	45	45	45	48	48	48		кг
Номинално напрежение компресор	1/N/PE 230 V/50 Hz							
Отопителен кръг								
тип дебит (10 K разлика)	700	700	700	900	900	900		l/h
max температура на подаващата линия	58	58	58	55	55	55		°C

Принадлежности		Мат.гр. WX
	уреди до 12,1 kW	7441142 378,-
Конзоли за външно тяло, подов монтаж		Арт.№ лева
	уреди от 13,0 kW	ZK02667 397,-
Конзоли за външно тяло, стенен монтаж		Арт.№ лева
		7172386 797,-
Сензор буферен съд, БГВ, хидравличен изравнител		Арт.№ лева
		7438702 262,-
Сензор буферен съд, БГВ		Мат.гр. XF
		7834621 50,-
Трипътен вентил		Арт.№ лева
		7539123 461,-
		Мат.гр. XF

## Указание!

► Комуникация стр. 66

- Термопомпи въздух/вода с максимална отоплителна мощност до 17,1 kW на атрактивна цена
- Регулиране на мощността и DC-инвертор за висока ефективност при работа с частично натоварване
- Ниски експлоатационни разходи благодарение на висока COP-стойност (COP – коефициент на преобразуване) съгласно директива EN 14511: до 5,1 (въздух 7°C/вода 35°C) и до 2,86 (въздух -7°C/вода 35°C)
- Максимална температура на подаване: 58/55°C при минус 15°C външна температура
- Вътрешно тяло с вградени помпа на отоплителния кръг, топлообменник, трипътен превключващ вентил, предпазна група и управление, при типа отопление и охлаждане
- Устойчиво на атмосферни влияния външно тяло с изпарител, компресор, експанзионен вентил и вентилатор
- Лесно за обслужване управление Vitotronic 200 с текстово меню на български език и графични индикации
- Фабрично вграден нагревател за кондензна вана във външното тяло
- Комфортно отопление и охлаждане с една сплит система (тип AWB-M-E-AC) и вграден електронагревател във вътрешното тяло

# VITOCAL 100-S, 400 V, 6,0 до 16,7 kW



- Термопомпи въздух/вода с максимална отоплителна мощност до 16,7 kW на атрактивна цена
- Регулиране на мощността и DC-инвертор за висока ефективност при работа с частично натоварване
- Ниски експлоатационни разходи благодарение на висока COP-стойност (COP – коефициент на преобразуване) съгласно директива EN 14511: до 4,5 (въздух 7°C/вода 35°C) и до 3,2 (въздух -7°C/вода 35°C)
- Максимална температура на подаване: 55°C при минус 15°C външна температура
- Вътрешно тяло с вградени помпа на отоплителния кръг, топлообменник, трипътен превключващ вентил, предпазна група и управление, при типа отопление и охлаждане
- Устойчиво на атмосферни влияния външно тяло с изпарител, компресор, експанзионен вентил и вентилатор
- Лесно за обслужване управление Vitotronic 200 с текстово меню на български език и графични индикации
- Фабрично вграден нагревател за кондензна вана във външното тяло
- Комфортно отопление и охлаждане с една сплит система (тип AWB-E-AC) и вграден електронагревател във вътрешното тяло

Максимална отопл. мощност kW	A7/W35	13,0	15,0	16,7	Мат.гр. W2
<b>Vitocal 100-S 400 V, тип AWB-E 101.A</b> Термопомпа въздух/вода, инверторна сплит-система за отопление, състояща се от:	Z017076	14.406,-	Z017077	17.123,-	Арт.№ лева
■ вътрешно тяло и външно тяло	<A++	<A++	<A++	*	
■ управление Vitotronic 200 тип WO1C					

Максимална отопл. мощност kW	A7/W35	13,0	15,0	16,7	Мат.гр. W2
Максимална охл. мощност kW	A35/W18	14,8	16,0	17,0	
<b>Vitocal 100-S 400 V, тип AWB-E-AC 101.A</b> Термопомпа въздух/вода, инверторна сплит система за отопление и охлаждане, състояща се от:	Z017082	14.675,-	Z017083	17.392,-	Арт.№ лева
■ вътрешно тяло и външно тяло	<A++	<A++	<A++	*	
■ управление Vitotronic 200 тип WO1C					

## Технически данни

Данни отопление съгл. EN 14511 (A7/W35°C, Δt 5K)					
Номинална отоплителна мощност	11,5	13,5	15,7		kW
Консумация на електрическа енергия	2,6	3,0	3,6		kW
Коефициент на преобразуване (COP)	4,5	4,5	4,4		
Регулиране на мощността	6,0-13,0	6,8-15,0	7,6-16,7		kW
Данни отопление съгл. EN 14511 (A-7/W35°C, Δt 5K)					
Номинална отоплителна мощност	7,4	8,0	8,7		kW
Консумация на електрическа енергия	2,7	2,9	3,2		kW
Коефициент на преобразуване (COP)	2,7	2,7	2,7		
Данни охлаждане съгл. EN 14511 (A35/W18°C, Δt 5K)					
Номинална охладителна мощност	7,9	8,9	9,3		kW
Консумация на електрическа енергия	2,1	2,5	2,6		kW
Коефициент на преобразуване (EER)	3,8	3,6	3,6		
Хладилен агент/ газ	R410A				
Размери общи външно тяло:	412	412	412		мм
Дълбочина x Широчина x Височина	900	900	900		мм
	1345	1345	1345		мм
Размери общи вътрешно тяло:	370 x 450 x 880				
Дълбочина x Широчина x Височина					
Тегло външно тяло	114	114	114		кг
Тегло вътрешно тяло тип AWB-(M)	45	45	45		кг
Тегло вътрешно тяло тип AWB-(M)-AC	48	48	48		кг
Номинал. напрежение компресор	3/N/PE 400 V/50 Hz				
Отопителен кръг					
min обмен поток	900	900	900		l/h
max температура на подаващата линия °C	55	55	55		°C

## Принадлежности

	Мат.гр. WX	
<b>Конзоли за външно тяло, подов монтаж</b>	ZK02667	Арт.№ лева
	397,-	
<b>Конзоли за външно тяло, стенен монтаж</b>	7172386	Арт.№ лева
	797,-	
<b>Сензор буферен съд, БГВ, хидравличен изравнител</b>	7438702	Арт.№ лева
	262,-	Мат.гр. XF
<b>Сензор буферен съд, БГВ</b>	7834621	Арт.№ лева
	50,-	Мат.гр. XF
<b>Трипътен вентил</b>	7539123	Арт.№ лева
	461,-	Мат.гр. XF

## Указание!

- Комуникация стр. 66

# VITOCAL 111-S

## Компактна термопомпа въздух/вода

### Сплит система 3,0 до 17,1 kW



#### Vitocal 111-S

До 58/55 °C температура на подаване

Тип AWBT-M 111.A, 230 V

Тип AWBT 111.A, 400 V

Компактна термопомпа въздух/вода, сплит система с вътрешно и външно тяло. За отопление и загряване на битова топла вода.

Вграден бойлер с вместимост 220 литра.

Тип AWBT-M-AC 111.A, 230 V

Тип AWBT-AC 111.A, 400 V

с допълнителна функция охлаждане „active cooling“

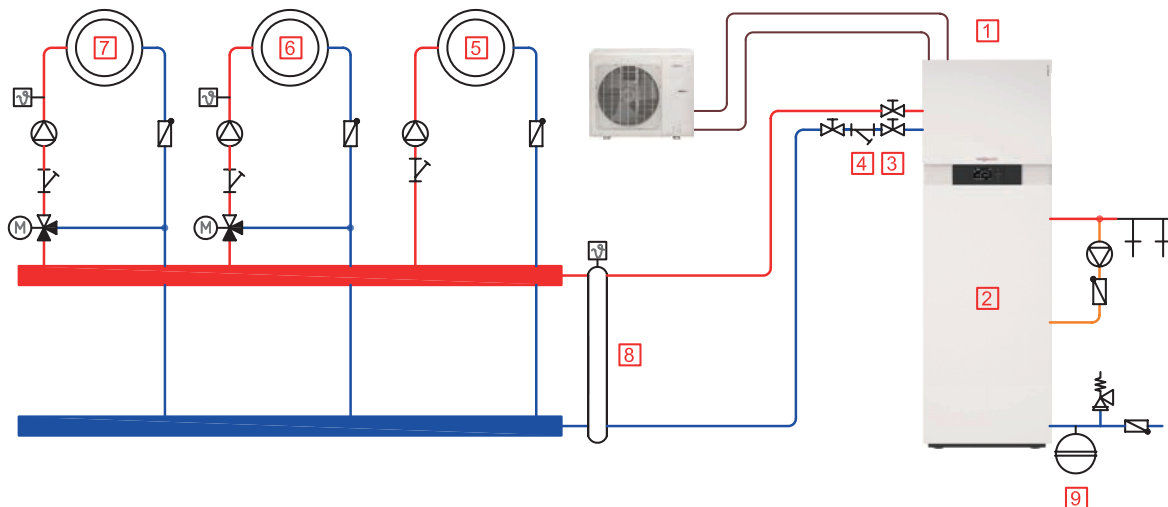
Допустимо работно налягане 3 bar

- Ниски експлоатационни разходи благодарение на висока COP-стойност (COP – коефициент на преобразуване) съгласно директива EN 14511: до 5,1 (въздух 7°C/вода 35°C) и до 2,86 (въздух -7°C/вода 35°C)
- Лесно за обслужване управление Vitotronic 200 с текстово меню на български език и графични индикации
- Ниски нива на шум на външното тяло благодарение на вентилатор и компресор с регулируема честота
- Високоэффективен инверторен компресор дава възможност за оптимално напасване мощността на термопомпата към моментната нужда от отопление или охлаждане
- Фабрично вграден нагревател за кондензна вана във външното тяло

# VITOCAL 111-S

## Примерни схеми

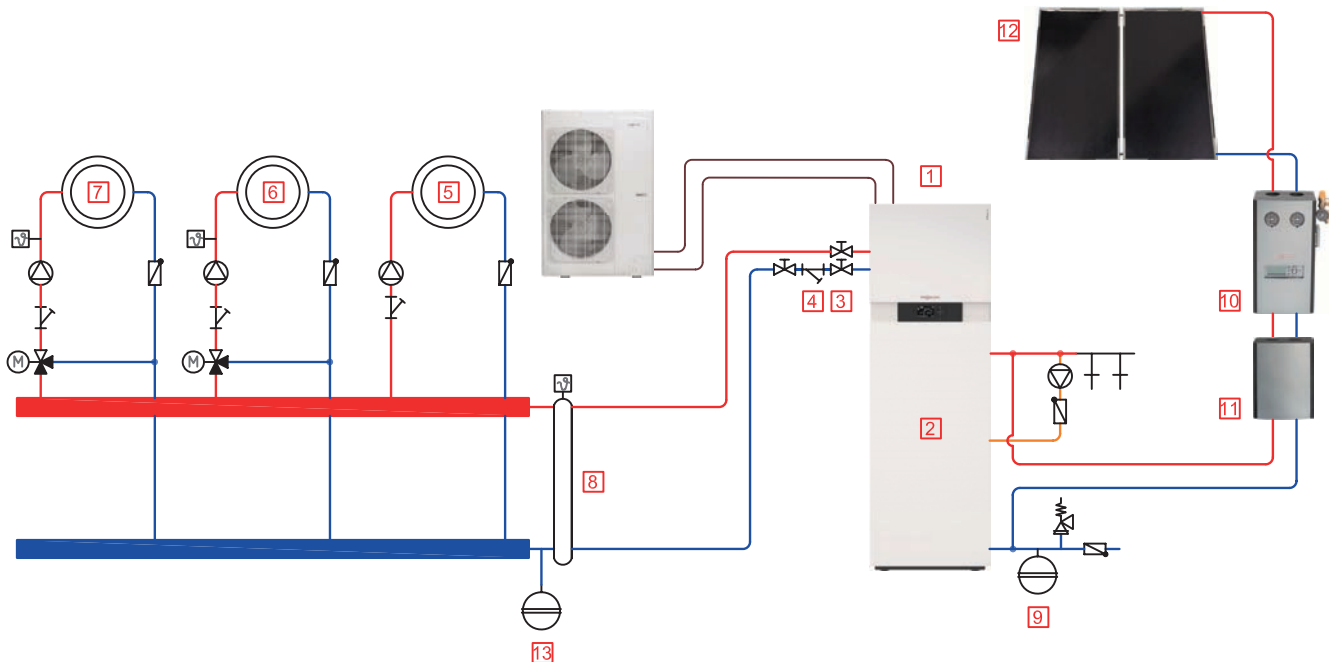
### Инсталация



#### Основни компоненти

- |                             |   |
|-----------------------------|---|
| 1. Термопомпа Vitocal 111-S | 5. Отоплителен кръг директен  |
| 2. Вграден бойлер           | 6. Отоплителен кръг със смесител                                    |
| 3. Кран                     | 7. Отоплителен кръг с втори смесител (необходимо е доп. разширение) |
| 4. Филтър                   | 8. Хидравличен разделител   |
|                             | 9. Разширителен съд за питейна вода                                 |

### Инсталация



#### Основни компоненти

- |                                  |   |
|----------------------------------|---|
| 1. Термопомпа Vitocal 111-S      | 7. Отоплителен кръг с втори смесител (необходимо е доп. разширение) |
| 2. Вграден бойлер                | 8. Хидравличен разделител   |
| 3. Кран                          | 9. Разширителен съд за питейна вода                                 |
| 4. Филтър                        | 10. Помпена група със соларно управление                            |
| 5. Отоплителен кръг директен     | 11. Соларен кит с топлообменник                                     |
| 6. Отоплителен кръг със смесител | 12. Слънчеви колектори  |
|                                  | 13. Разширителен съд  |

# VITOCAL 111-S, 230 V, 3,0 до 17,1 kW

Максимална отопл. мощност kW	A7/W35	6,0	6,6	12,0	13,0	15,0	17,1	Мат.гр. W2
<b>Vitocal 111-S 230 V, тип AWBT-M-E 111.A</b>	Z020014	Z020015	Z020016	Z017372	Z017373	Z017374	Арт.№ лева	
Термопомпа въздух/вода, сплит система за отопление, състояща се от:	13.384,-	13.981,-	14.516,-	18.607,-	19.958,-	21.277,-		
■ вътрешно тяло и външно тяло	◀A+++ ◀A*	◀A+++ ◀A*	◀A+++ ◀A*	◀A+++ ◀A*	◀A+++ ◀A*	◀A+++ ◀A*		*
■ управление Vitotronic 200 тип WO1C								
<b>За монтажа на уредите трябва да се поръча присъединителен сет (виж Принадлежности)</b>								

Максимална отопл. мощност kW	A7/W35	6,0	6,6	12,0	13,0	15,0	17,1	Мат.гр. W2
Максимална охл. мощност kW	A35/W18	5,7	7,0	10,0	13,8	14,7	15,6	
<b>Vitocal 111-S 230 V, тип AWBT-M-E-AC 111.A</b>	Z020017	Z020018	Z020019	Z017381	Z017382	Z017383	Арт.№ лева	
Термопомпа въздух/вода, сплит система за отопление и охлаждане, състояща се от:	14.284,-	14.881,-	15.416,-	19.946,-	21.298,-	22.616,-		
■ вътрешно тяло и външно тяло	◀A+++ ◀A*	◀A+++ ◀A*	◀A+++ ◀A*	◀A+++ ◀A*	◀A+++ ◀A*	◀A+++ ◀A*		*
■ управление Vitotronic 200 тип WO1C								
<b>За монтажа на уредите трябва да се поръча присъединителен сет (виж Принадлежности)</b>								

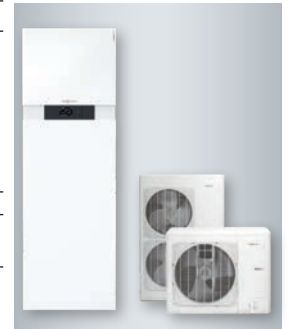
Технически данни								
Данни отопление съгл. EN14511 (A7/W35°C, Δ 5K)								
Номинална отоплителна мощност	4,1	6,0	8,1	11,5	13,5	15,5		kW
Консумация на електрическа енергия	0,8	1,2	1,7	2,4	2,9	3,4		kW
Коефициент на преобразуване (COP)	5,1	4,9	4,7	4,7	4,7	4,5		
Регулиране на мощността	3,0-6,0	3,0-6,6	4,7-12,0	6,1-13,0	7,0-15,0	7,5-17,1		kW
Данни охлаждане съгл. EN14511 (A-7/W35°C, Δ 5K)								
Номинална отоплителна мощност	4,0	4,4	6,0	7,5	8,1	9,1		kW
Консумация на електрическа енергия	1,4	1,6	2,2	2,8	3,0	3,4		kW
Коефициент на преобразуване (COP)	2,9	2,8	2,7	2,7	2,7	2,7		
Мощности по EN14511 (A35/W18°C, Δt 5K)								
Номинална охладителна мощност	4,0	5,5	7,0	8,1	9,0	9,5		kW
Консумация на електрическа енергия	0,7	1,1	1,5	2,0	2,4	2,6		kW
Коефициент на преобразуване (EER)	5,7	5,2	4,7	4,0	3,8	3,7		
Хладилен агент/ газ	R32	R32	R32	R410A	R410A	R410A		
Вместимост вграден бойлер при Vitocal 111-S	220	220	220	220	220	220		l
Размери общи външно тяло:	344	344	360	412	412	412		мм
Дълбочина x Широчина x Височина	975	975	980	900	900	900		мм
	702	702	790	1345	1345	1345		мм
Размери общи вътрешно тяло:	681 x 600 x 1874							мм
Дълбочина x Широчина x Височина								
Тегло външно тяло	59	59	80	107	107	107		кг
Тегло вътрешно тяло тип AWBT-(M)	168	168	168	171	171	171		кг
Тегло вътрешно тяло тип AWBT-(M)-AC	168	168	168	171	171	171		кг
Номин. напрежение компресор	1/N/PE 230 V/50 Hz							
Отоплителен кръг min дебит (10 K разлика)	700	700	700	900	900	900		l/h
max температура на подаващата линия	58	58	58	55	55	55		°C

Принадлежности		Мат.гр. WX
<b>Хидравличен присъединителен сет с топлоизолирани връзки за подаваща и връщаща линия G 1¼, топла и студена вода G ¾, рецикулация G ¾</b>	Присъединяване вертикално, с прави връзки	ZK02960 740,-
	Присъединяване ляво/дясно, с коленни връзки	ZK02959 776,-
<b>Конзоли за външно тяло, подов монтаж</b>	уреди до 12,1 kW	7441142 378,-
	уреди от 13,0 kW	ZK02667 397,-
<b>Конзоли за външно тяло, стенен монтаж</b>		7172386 797,-
<b>Сензор буферен съд, БГВ, хидравличен изравнител</b>		7438702 262,-
<b>Сензор буферен съд, БГВ</b>		7834621 50,-
<b>Трипътен вентил</b>		7539123 461,-
<b>Соларен кит с топлообменник</b> за присъединяване на соларна инсталция към термопомпа		ZK03798 2.876,-
■ с циркулационна помпа и връзки за директен монтаж под Solar-Divicon		
■ с топлоизолация		

## Указание!

► Комуникация стр. 66

\*Клас на енергийна ефективност съгласно директива на ЕС 811/2013, отопление, средни климатични условия, нискотемпературно приложение (W35).



- Компактна сплит-термопомпа въздух/вода с максимална отоплителна мощност до 17,1 kW
- Високоэффективен инверторен компресор дава възможност за оптимално напасване мощността на термопомпата към моментната нужда от отопление или охлаждане
- Ниски експлоатационни разходи благодарение на висока COP-стойност (COP – коефициент на преобразуване) съгласно директива EN 14511: до 5,1 (въздух 7°C/вода 35°C) и до 2,86 (въздух -7°C/вода 35°C)
- Максимална температура на подаване: 58/55°C при минус 15°C външна температура
- Висок комфорт на топла вода осигурен от вграден бойлер с вместимост 220 литра
- Ниски нива на шум на външното тяло благодарение на вентилатор и компресор с регулируема честота
- Лесно за обслужване управление Vitotronic 200 с текстово меню на български език и графични индикации
- Фабрично вграден нагревател за кондензна вана във външното тяло
- Комфортно отопление и охлаждане с една сплит система (тип AWBT-M-E-AC)
- Вграден електронагревател във вътрешното тяло

# VITOCAL 111-S, 400 V, 6,0 до 16,7 kW



- Компактна сплит-термопомпа въздух/вода с максимална отоплителна мощност до 16,7 KW
- Високоэффективен инверторен компресор дава възможност за оптимално напасване мощността на термопомпата към моментната нужда от отопление или охлаждане
- Ниски експлоатационни разходи благодарение на висока COP-стойност (COP – коефициент на преобразуване) съгласно директива EN 14511: до 4,5 (въздух 7°C/вода 35°C) и до 3,2 (въздух -7°C/вода 35°C)
- Максимална температура на подаване: 55°C при минус 15°C външна температура
- Висок комфорт на топла вода осигурен от вграден бойлер с вместимост 220 литра
- Ниски нива на шум на външното тяло благодарение на вентилатор и компресор с регулируема честота
- Лесно за обслужване управление Vitotronic 200 с текстово меню на български език и графични индикации
- Фабрично вграден нагревател за кондензна вана във външното тяло
- Комфортно отопление и охлаждане с една сплит система (тип AWBT-E-AC)
- Вграден електронагревател във вътрешното тяло

Максимална отопл. мощност kW	A7/W35	13,0	15,0	16,7	Мат.гр. W2
<b>Vitocal 111-S 400 V, тип AWBT-E 111.A</b> Термопомпа въздух/вода, сплит система за отопление, състояща се от:		Z017375 19.090,-	Z017376 20.372,-	Z017377 21.806,-	Арт.№ лева
■ вътрешно тяло и външно тяло		⊗ A++ ⊗ A*	⊗ A++ ⊗ A*	⊗ A++ ⊗ A*	*
■ управление Vitotronic 200 тип WO1C					
<b>За монтажа на уредите трябва да се поръча присъединителен сет (виж Принадлжности)</b>					

Максимална отопл. мощност kW	A7/W35	13,0	15,0	16,7	Мат.гр. W2
Максимална охл. мощност kW	A35/W18	14,8	16,0	17,0	
<b>Vitocal 111-S 400 V, тип AWBT-E-AC 111.A</b> Термопомпа въздух/вода, сплит система за отопление и охлаждане, състояща се от:		Z017384 20.429,-	Z017385 21.712,-	Z017386 23.146,-	Арт.№ лева
■ вътрешно тяло и външно тяло		⊗ A++ ⊗ A*	⊗ A++ ⊗ A*	⊗ A++ ⊗ A*	*
■ управление Vitotronic 200 тип WO1C					
<b>За монтажа на уредите трябва да се поръча присъединителен сет (виж Принадлжности)</b>					

### Технически данни

Данни отопление съгл. EN 14511 (A7/W35°C, Δt 5K)					
Номинална отоплителна мощност	11,5	13,5	15,7		kW
Консумация на електрическа енергия	2,6	3,0	3,6		kW
Коефициент на преобразуване (COP)	4,5	4,5	4,4		
Регулиране на мощността	6,0-13,0	6,8-15,0	7,6-16,7		kW
Данни отопление съгл. EN 14511 (A-7/W35°C, Δt 5K)					
Номинална отоплителна мощност	7,4	8,0	8,7		kW
Консумация на електрическа енергия	2,7	2,9	3,2		kW
Коефициент на преобразуване (COP)	2,7	2,7	2,7		
Данни охлаждане съгл. EN 14511 (A35/W18°C, Δt 5K)					
Номинална охладителна мощност	7,9	8,9	9,3		kW
Консумация на електрическа енергия	2,1	2,5	2,6		kW
Коефициент на преобразуване (EER)	3,8	3,6	3,6		
Хладилен агент/ газ	R410A				
Вместимост вграден бойлер при Vitocal 111-S	220	220	220		l
Размери общи външно тяло: Дълбочина x Широчина x Височина	412 900 1345	412 900 1345	412 900 1345		мм мм мм
Размери общи вътрешно тяло: Дълбочина x Широчина x Височина	681 x 600 x 1874				мм
Тегло външно тяло	114	114	114		кг
Тегло вътрешно тяло тип AWBT-(M)	171	171	171		кг
Тегло вътрешно тяло тип AWBT-(M)-AC	171	171	171		кг
Номинал. напрежение компресор	3/N/PE 400 V/50 Hz				
Отоплителен кръг min обем на поток	900	900	900		l/h
max температура на подаващата линия °C	55	55	55		°C

Принадлжности				Мат.гр. WX
<b>Хидравличен присъединителен сет с топлоизолирани връзки за подаваща и връщаща линия G 1¼, топла и студена вода G ¾, рецикулация G ¾</b>	Присъединяване вертикално, с прави връзки	ZK02960 740,-		Арт.№ лева
	Присъединяване ляво/дясно, с коленни връзки	ZK02959 776,-		Арт.№ лева
<b>Конзоли за външно тяло, подов монтаж</b>		ZK02667 397,-		Арт.№ лева
<b>Конзоли за външно тяло, стенов монтаж</b>		7172386 797,-		Арт.№ лева
<b>Сензор буферен съд, БГВ, хидравличен изравнител</b>		7438702 262,-		Арт.№ лева Мат.гр. XF
<b>Сензор буферен съд, БГВ</b>		7834621 50,-		Арт.№ лева Мат.гр. XF
<b>Трипътен вентил</b>		7539123 461,-		Арт.№ лева Мат.гр. XF
<b>Соларен кит с топлообменник</b> за присъединяване на соларна инсталция към термопомпа		ZK03798 2.876,-		Арт.№ лева
■ с циркуляционна помпа и връзки за директен монтаж под Solar-Divicon				
■ с топлоизолация				

### Указание!

► Комуникация стр. 66

\*Клас на енергийна ефективност съгласно директива на ЕС 811/2013, отопление, средни климатични условия, нискотемпературно приложение (W35).



# VITOCAL 200-S

## Термопомпи въздух/вода

### Сплит система 3,2 до 14,3 kW



#### Vitocal 200-S

До 60 °C температура на подаване

Тип AWB-M 201.D, 230 V

Тип AWB 201.D, 400 V

Термопомпа въздух/вода, сплит система с вътрешно и външно тяло. За отопление и загряване на битова топла вода. Вътрешно тяло с вградени помпа на отоплителния кръг, топлообменник, трипътен превключващ вентил, предпазна група и управление Vitotronic 200

Тип AWB-M-E-AC 201.D, 230 V

Тип AWB-E-AC 201.D, 400 V

с допълнителна функция охлаждане „active cooling“

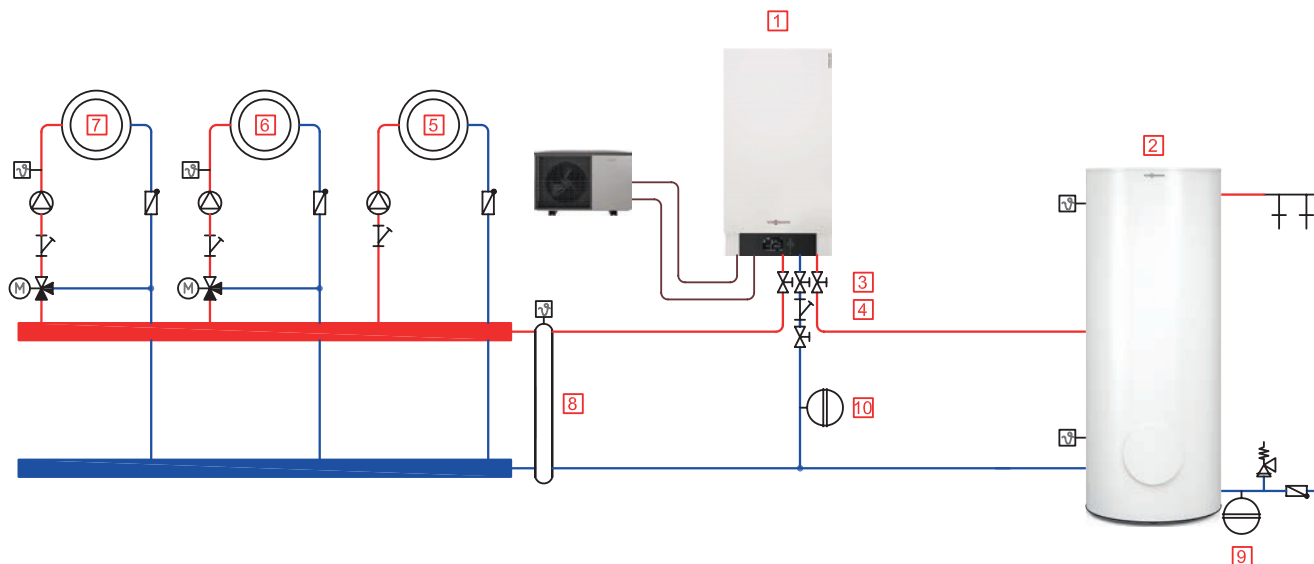
Допустимо работно налягане 3 bar

- Ниски експлоатационни разходи благодарение на висока COP-стойност (COP – коефициент на преобразуване) съгласно директива EN 14511: до 4,7 (въздух 7°C/вода 35°C) и до 3,9 (въздух -7°C/вода 35°C)
- Максимална температура на подаване: 60°C при минус 15°C външна температура
- Лесно за обслужване управление Vitotronic 200 с текстово меню на български език и графични индикации
- Устойчиво на атмосферни влияния външно тяло с изпарител, компресор, експанзионен вентил и вентилатор
- Регулиране на мощността и DC-инвертор за висока ефективност при работа с частично натоварване

# VITOCAL 200-S

## Примерни схеми

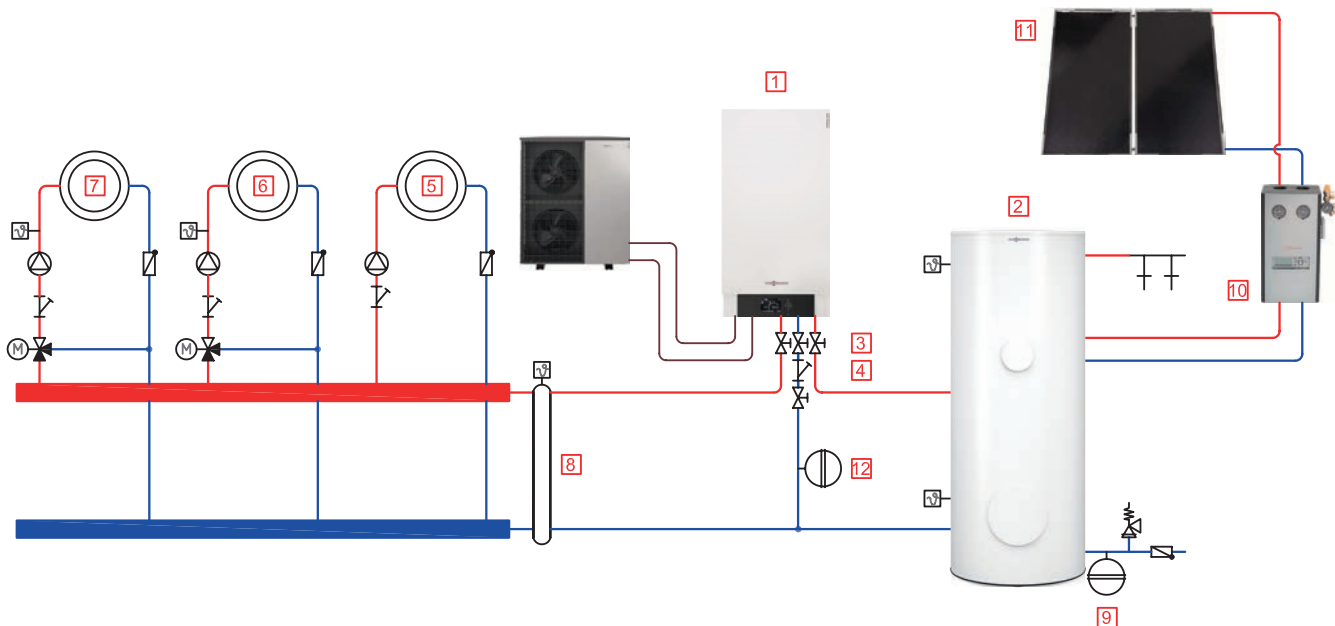
### Инсталация



#### Основни компоненти

- |                              |   |
|------------------------------|---|
| 1. Термопомпа Vitocal 200-S  | 6. Отоплителен кръг със смесител                                    |
| 2. Бойлер                    | 7. Отоплителен кръг с втори смесител (необходимо е доп. разширение) |
| 3. Кран                      | 8. Хидравличен разделител   |
| 4. Филтър                    | 9. Разширителен съд за питейна вода                                 |
| 5. Отоплителен кръг директен | 10. Разширителен съд  |

### Инсталация



#### Основни компоненти

- |                                  |   |
|----------------------------------|---|
| 1. Термопомпа Vitocal 200-S      | 7. Отоплителен кръг с втори смесител (необходимо е доп. разширение) |
| 2. Бойлер                        | 8. Хидравличен разделител   |
| 3. Кран                          | 9. Разширителен съд за питейна вода                                 |
| 4. Филтър                        | 10. Помпена група със соларно управление                            |
| 5. Отоплителен кръг директен     | 11. Слънчеви колектори  |
| 6. Отоплителен кръг със смесител | 12. Разширителен съд  |

# VITOCAL 200-S, 230 V, 3,2 до 14,3 kW

Максимална отопл. мощност kW	A7/W35	5,7	6,6	8,5	12,6	13,7	14,3	Мат.гр. WS
<b>Vitocal 200-S 230 V, тип AWB-M 201.D</b>		Z015228	Z015229	Z015230	Z015231	Z015232	Z015233	Арт.№ лева
Термопомпа въздух/вода, сплит система за отопление, състояща се от:		12.286,-	12.782,-	13.121,-	17.399,-	18.860,-	20.538,-	*
■ вътрешно тяло и външно тяло		<A++	<A++	<A++	<A++	<A++	<A++	
■ управление Vitotronic 200 тип WO1C								

Максимална отопл. мощност kW	A7/W35	5,7	6,6	8,5	12,6	13,7	14,3	Мат.гр. WS
Максимална охл. мощност kW	A35/W18	5,0	5,5	6,2	7,0	8,5	10,0	
<b>Vitocal 200-S 230 V, тип AWB-M-E-AC 201.D</b>		Z015219	Z015220	Z015221	Z015222	Z015223	Z015224	Арт.№ лева
Термопомпа въздух/вода, сплит система за отопление и охлаждане, състояща се от:		12.848,-	13.345,-	13.684,-	18.708,-	20.170,-	21.847,-	*
■ вътрешно тяло и външно тяло		<A++	<A++	<A++	<A++	<A++	<A++	
■ управление Vitotronic 200 тип WO1C								



- Термопомпи въздух/вода с максимална отоплителна мощност до 14,3 kW на атрактивна цена
- Регулиране на мощността и DC-инвертор за висока ефективност при работа с частично натоварване
- Ниски експлоатационни разходи благодарение на висока COP-стойност (COP – коефициент на преобразуване) съгласно директива EN 14511: до 4,7 (въздух 7°C/вода 35°C) и до 3,9 (въздух -7°C/вода 35°C)
- Максимална температура на подаване: 60°C при минус 15°C външна температура
- Вътрешно тяло с вградени помпа на отоплителния кръг, топлообменник, трипътен превключващ вентил, предпазна група и управление, при типа отопление и охлаждане – интегриран нагревател
- Устойчиво на атмосферни влияния външно тяло с изпарител, компресор, експанзионен вентил и вентилатор
- Лесно за обслужване управление Vitotronic 200 с текстово меню на български език и графични индикации
- Комфортно отопление и охлаждане с една сплит система (тип AWB-M-E-AC) и вграден електронагревател във вътрешното тяло

## Технически данни

Данни отопление съгл. EN14511 (A7/W35°C, Δ 5K)								
Номинална отоплителна мощност	4,0	4,8	5,6	7,0	7,9	8,6		kW
Консумация на електрическа енергия	0,9	1,0	1,2	1,5	1,7	1,9		kW
Коефициент на преобразуване (COP)	4,6	4,6	4,7	4,7	4,7	4,5		
Регулиране на мощността	3,2-5,7	3,8-6,6	4,6-8,5	5,0-12,6	5,0-13,7	5,5-14,3		kW
Данни отопление съгл. EN14511 (A-7/W35°C, Δ 5K)								
Номинална отоплителна мощност	3,8	5,5	6,7	8,7	9,5	11,0		kW
Консумация на електрическа енергия	1,3	2,0	2,3	2,8	3,1	3,9		kW
Коефициент на преобразуване (COP)	2,9	2,8	2,9	3,1	3,1	2,8		
Мощности по EN14511 (A35/W18°C, Δt 5K)								
Номинална охладителна мощност	4,5	4,9	5,4	6,0	7,4	9,5		kW
Консумация на електрическа енергия	1,3	1,3	1,4	1,7	2,0	3,8		kW
Коефициент на преобразуване (EER)	3,4	3,6	3,8	3,6	3,7	3,4		
Хладилен агент/ газ R410A								
Размери общи външно тяло:	546	546	546	546	546	546		мм
Дълбочина x Широчина x Височина	1109	1109	1109	1109	1109	1109		мм
	753	753	753	1377	1377	1377		мм
Размери общи вътрешно тяло:	370 x 450 x 880							мм
Дълбочина x Широчина x Височина								
Тегло външно тяло	94	94	94	137	137	137		кг
Тегло вътрешно тяло тип AWB-(M)	43	43	43	44	44	44		кг
Тегло вътрешно тяло тип AWB-(M)-E-AC	44	44	44	45	45	45		кг
Номинал. напрежение компресор 1/N/PE 230 V/50 Hz								
Отопителен кръг								
min дебит (10 K разлика)	700	700	700	1400	1400	1400		l/h
max температура на подаващата линия	60	60	60	60	60	60		°C

Принадлежности	Мат.гр. WX	
Конзоли за външно тяло, подов монтаж	ZK02929	Арт.№ лева
	427,-	
Конзоли за външно тяло, стенен монтаж	ZK02930	Арт.№ лева
	785,-	
Сензор буферен съд, БГВ, хидравличен изравнител	7438702	Арт.№ лева
	262,-	Мат.гр. XF
Сензор буферен съд, БГВ	7834621	Арт.№ лева
	50,-	Мат.гр. XF
Нагревател за кондензна вана	7722625	Арт.№ лева
	378,-	
Електронагревател за вътрешно тяло само за моделите без фабрично вграден (AWB-M и AWB)	ZK02936	Арт.№ лева
	817,-	
■ избираема отоплителна мощност 3, 6 и 9 kW		
Трипътен вентил	7539123	Арт.№ лева
	461,-	Мат.гр. XF

## Указание!

- Комуникация стр. 66

\*Клас на енергийна ефективност съгласно директива на ЕС 811/2013, отопление, средни климатични условия, нискотемпературно приложение (W35).

# VITOCAL 200-S, 400 V, 4,7 до 14,7 kW



- Термопомпи въздух/вода с максимална отоплителна мощност до 14,7 kW
- Регулиране на мощността и DC-инвертор за висока ефективност при работа с частично натоварване
- Ниски експлоатационни разходи благодарение на висока COP-стойност (COP – коефициент на преобразуване) съгласно директива EN 14511: до 5,0 (въздух 7°C/вода 35°C) и до 3,9 (въздух -7°C/вода 35°C)
- Максимална температура на подаване: 60°C при минус 15°C външна температура
- Вътрешно тяло с вградени помпа на отоплителния кръг, топлообменник, трипътен превключващ вентил, предпазна група и управление, при типа отопление и охлаждане – интегриран нагревател
- Устойчиво на атмосферни влияния външно тяло с изпарител, компресор, експанзионен вентил и вентилатор
- Лесно за обслужване управление Vitotronic 200 с текстово меню на български език и графични индикации
- Комфортно отопление и охлаждане с една сплит система (тип AWB-E-AC) и вграден електронагревател във вътрешното тяло

Максимална отопл. мощност kW	A7/W35	13,6	14,2	14,7	Мат.гр. WS
<b>Vitocal 200-S 400 V, тип AWB 201.D</b> Термопомпа въздух/вода, сплит система за отопление, състояща се от:		Z015234 17.956,-	Z015235 19.414,-	Z015236 21.151,-	Арт.№ лева
■ вътрешно тяло и външно тяло		<A++	<A++	<A++	*
■ управление Vitotronic 200 тип WO1C					

Максимална отопл. мощност kW	A7/W35	13,6	14,2	14,7	Мат.гр. WS
Максимална охл. мощност kW	A35/W18	8,0	9,5	10,5	Мат.гр. WS
<b>Vitocal 200-S 400 V, тип AWB-E-AC 201.D</b> Термопомпа въздух/вода, сплит система за отопление и охлаждане, състояща се от:		Z015225 19.265,-	Z015226 20.723,-	Z015227 22.460,-	Арт.№ лева
■ вътрешно тяло и външно тяло		<A++	<A++	<A++	*
■ управление Vitotronic 200 тип WO1C					

## Технически данни

Данни отопление съгл. EN 14511 (A7/W35°C, Δt 5K)					
Номинална отоплителна мощност		7,6	8,6	10,1	kW
Консумация на електрическа енергия		1,5	1,8	2,0	kW
Коефициент на преобразуване (COP)		5,0	4,9	5,0	
Регулиране на мощността		4,7-13,6	5,2-14,2	5,7-14,7	kW
Данни отопление съгл. EN 14511 (A-7/W35°C, Δt 5K)					
Номинална отоплителна мощност		10,1	10,7	11,6	kW
Консумация на електрическа енергия		3,2	3,6	3,9	kW
Коефициент на преобразуване (COP)		3,2	3,0	3,0	
Данни охлаждане съгл. EN 14511 (A35/W18°C, Δt 5K)					
Номинална охладителна мощност		6,2	7,6	10,0	kW
Консумация на електрическа енергия		1,8	2,3	3,6	kW
Коефициент на преобразуване (EER)		3,5	3,3	2,8	
Хладилен агент/ газ		R410A			
Размери общи външно тяло:		546	546	546	мм
Дълбочина x Широчина x Височина		1109	1109	1109	мм
		1377	1377	1377	мм
Размери общи вътрешно тяло:		370 x 450 x 880			мм
Дълбочина x Широчина x Височина					
Тегло външно тяло		148	148	148	кг
Тегло вътрешно тяло тип AWB-(M)		44	44	44	кг
Тегло вътрешно тяло тип AWB-(M)-E-AC		45	45	45	кг
Номинал. напрежение компресор		3/N/PE 400 V/50 Hz			
Отопителен кръг					
min обмен поток		1400	1400	1400	l/h
max температура на подаващата линия °C		60	60	60	°C

## Принадлежности

Принадлежности	Мат.гр. WX	Арт.№
Конзоли за външно тяло, подов монтаж	ZK02929 427,-	лева
Конзоли за външно тяло, стенен монтаж	ZK02930 785,-	лева
Сензор буферен съд, БГВ, хидравличен изравнител	7438702 262,-	Арт.№ лева Мат.гр. XF
Сензор буферен съд, БГВ	7834621 50,-	Арт.№ лева Мат.гр. XF
Нагревател за кондензна вана	7722625 378,-	Арт.№ лева
Електронагревател за вътрешно тяло само за моделите без фабрично вграден (AWB-M и AWB)	ZK02936 817,-	Арт.№ лева
■ избираема отоплителна мощност 3, 6 и 9 kW		
Трипътен вентил	7539123 461,-	Арт.№ лева Мат.гр. XF

## Указание!

- Комуникация стр. 66

\*Клас на енергийна ефективност съгласно директива на ЕС 811/2013, отопление, средни климатични условия, нискотемпературно приложение (W35).

# VITOCAL 222-S

## Компактна термопомпи въздух/вода

### Сплит система 3,2 до 14,3 kW



#### Vitocal 222-S

До 60 °C температура на подаване

Тип AWBT-M 221.C, 230 V

Тип AWBT 221.C, 400 V

Термопомпа въздух/вода, сплит система с вътрешно и външно тяло. За отопление и загряване на битова топла вода.

Вграден бойлер с вместимост 210 литра

Тип AWBT-M-E-AC 221.C, 230 V

Тип AWBT-E-AC 221.C, 400 V

с допълнителна функция охлаждане „active cooling“, с вграден електронагревател

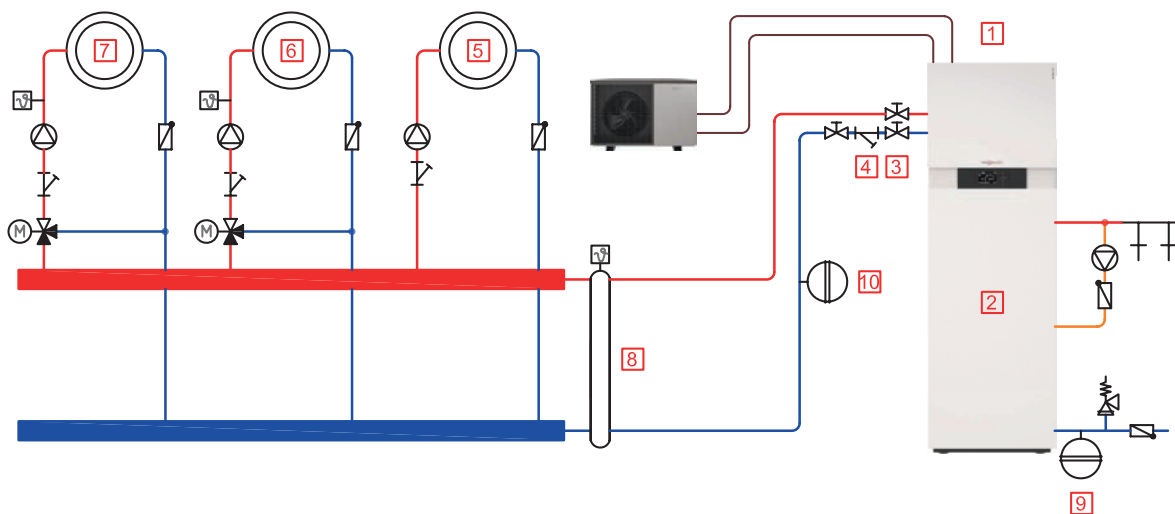
Допустимо работно налягане 3 bar

- Ниски експлоатационни разходи благодарение на висока COP-стойност (COP – коефициент на преобразуване) съгласно директива EN 14511: до 4,7 (въздух 7°C/вода 35°C) и до 3,9 (въздух -7°C/вода 35°C)
- Максимална температура на подаване: 60°C при минус 15°C външна температура
- Лесно за обслужване управление Vitotronic 200 с текстово меню на български език и графични индикации
- Ниски нива на шум на външното тяло благодарение на вентилатор и компресор с регулируема честота
- Високоэффективен инверторен компресор дава възможност за оптимално напасване мощността на термопомпата към моментната нужда от отопление или охлаждане

# VITOCAL 222-S

## Примерни схеми

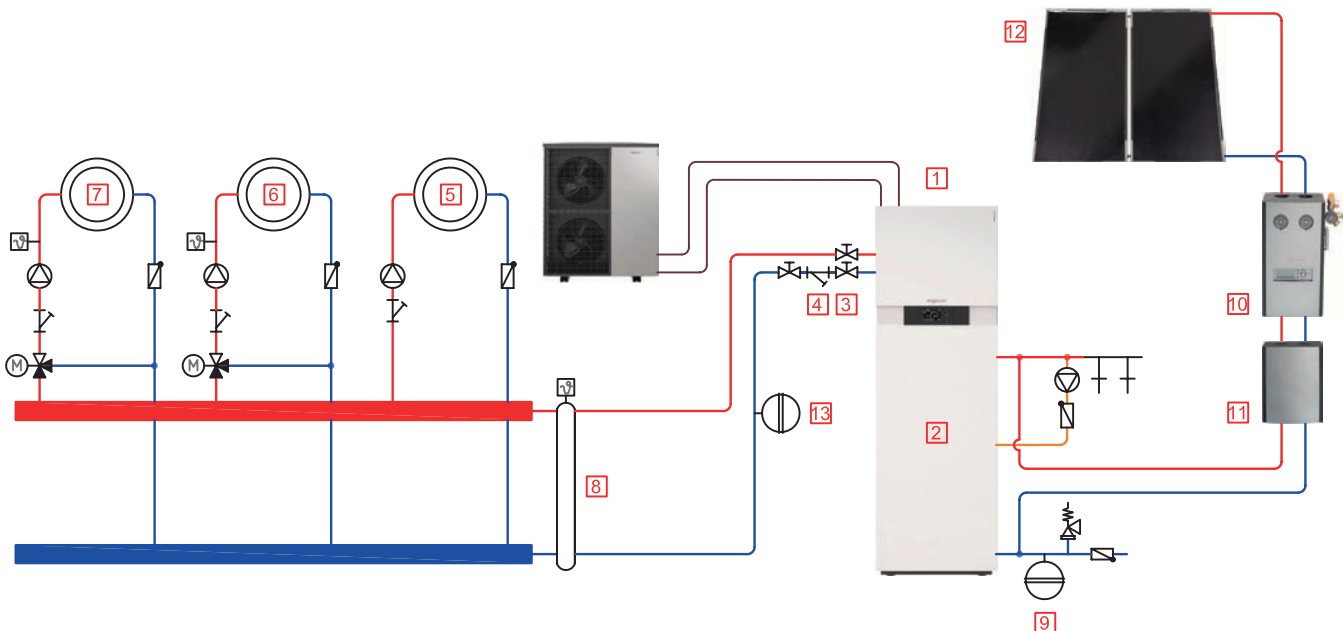
### Инсталация



**Основни компоненти**

- |                              |   |
|------------------------------|---|
| 1. Термopомпа Vitocal 222-S  | 6. Oтоплителен кръг със смесител                                    |
| 2. Вграден бойлер            | 7. Oтоплителен кръг с втори смесител (необходимо е доп. разширение) |
| 3. Кран                      | 8. Хидравличен разделител   |
| 4. Филтър                    | 9. Разширителен съд за питейна вода                                 |
| 5. Oтоплителен кръг директен | 10. Разширителен съд  |

### Инсталация



**Основни компоненти**

- |   |  |
|---|--|
| 1. Термopомпа Vitocal 222-S   | 8. Хидравличен разделител                |
| 2. Вграден бойлер   | 9. Разширителен съд за питейна вода      |
| 3. Кран   | 10. Помпена група със соларно управление |
| 4. Филтър   | 11. Соларен кит с топлообменник          |
| 5. Oтоплителен кръг директен  | 12. Слънчеви колектори                   |
| 6. Oтоплителен кръг със смесител                                    | 13. Разширителен съд                     |
| 7. Oтоплителен кръг с втори смесител (необходимо е доп. разширение) |  |

# VITOCAL 222-S, 230 V, 3,2 до 14,3 kW

Максимална отопл. мощност kW	A7/W35	5,7	6,6	8,5	12,6	13,7	14,3	Мат.гр. WS
<b>Vitocal 222-S 230 V, тип AWBT-M-E 221.C</b>		Z015355	Z015356	Z015357	Z015358	Z015359	Z015360	Арт.№ лева
Термопомпа въздух/вода, сплит система за отопление, състояща се от:		16.364,-	16.861,-	17.200,-	23.032,-	24.493,-	26.171,-	
■ вътрешно тяло и външно тяло		A++ A	A++ A	A++ A	A++ A	A++ A	A++ A	*
■ управление Vitotronic 200 тип WO1C								
<b>За монтажа на уредите трябва да се поръча присъединителен сет (виж Принадлжности)</b>								



- Компактна сплит-термопомпа въздух/вода с максимална отоплителна мощност до 14,3 kW
- Високоэффективен инверторен компресор дава възможност за оптимално напасване мощността на термопомпата към моментната нужда от отопление или охлаждане
- Ниски експлоатационни разходи благодарение на висока COP-стойност (COP – коефициент на преобразуване) съгласно директива EN 14511: до 4,7 (въздух 7°C/вода 35°C) и до 3,9 (въздух -7°C/вода 35°C)
- Максимална температура на подаване: 60°C при минус 15°C външна температура
- Висок комфорт на топла вода осигурен от вграден бойлер с вместимост 210 литра
- Ниски нива на шум на външното тяло благодарение на вентилатор и компресор с регулируема честота
- Не е необходима защита от замръзване
- Лесно за обслужване управление Vitotronic 200 с текстово меню на български език и графични индикации
- Комфортно отопление и охлаждане с една сплит система (тип AWBT-M-E-AC) и вграден електронагревател във вътрешното тяло

Максимална отопл. мощност kW	A7/W35	5,7	6,6	8,5	12,6	13,7	14,3	Мат.гр. WS
Максимална охл. мощност kW	A35/W18	5,0	5,5	6,2	7,0	8,5	10,0	
<b>Vitocal 222-S 230 V, тип AWBT-M-E-AC 221.C</b>		Z015346	Z015347	Z015348	Z015349	Z015350	Z015351	Арт.№ лева
Термопомпа въздух/вода, сплит система за отопление и охлаждане, състояща се от:		16.843,-	17.340,-	17.678,-	23.742,-	25.204,-	26.881,-	
■ вътрешно тяло и външно тяло		A++ A	A++ A	A++ A	A++ A	A++ A	A++ A	*
■ управление Vitotronic 200 тип WO1C								
<b>За монтажа на уредите трябва да се поръча присъединителен сет (виж Принадлжности)</b>								

Технически данни								
Данни отопление съгл. EN14511 (A7/W35°C, Δ 5K)								
Номинална отоплителна мощност	4,0	4,8	5,6	7,0	7,9	8,6		kW
Консумация на електрическа енергия	0,9	1,0	1,2	1,5	1,7	1,9		kW
Коефициент на преобразуване (COP)	4,6	4,6	4,7	4,7	4,7	4,5		
Регулиране на мощността	3,2-5,7	3,8-6,6	4,6-8,5	5,0-12,6	5,0-13,7	5,5-14,3		kW
Данни отопление съгл. EN14511 (A-7/W35°C, Δ 5K)								
Номинална отоплителна мощност	3,8	5,5	6,7	8,7	9,5	11,0		kW
Консумация на електрическа енергия	1,3	2,0	2,3	2,8	3,1	3,9		kW
Коефициент на преобразуване (COP)	2,9	2,8	2,9	3,1	3,1	2,8		
Мощности по EN14511 (A35/W18°C, Δt 5K)								
Номинална охладителна мощност	4,5	4,9	5,4	6,0	7,4	9,5		kW
Консумация на електрическа енергия	1,3	1,3	1,4	1,7	2,0	2,8		kW
Коефициент на преобразуване (EER)	3,4	3,6	3,8	3,6	3,7	3,4		
Хладилен агент/ газ R410A								
Размери общи външно тяло:	546	546	546	546	546	546		мм
Дълбочина x Широчина x Височина	1109	1109	1109	1109	1109	1109		мм
	753	753	753	1377	1377	1377		мм
Размери общи вътрешно тяло:	681 x 600 x 1874							мм
Дълбочина x Широчина x Височина								
Тегло външно тяло	94	94	99	137	137	137		кг
Тегло вътрешно тяло	169	169	169	170	170	170		кг
Номин. напрежение компресор 1/N/PE 230 V/50 Hz								
Отоплителен кръг								
min дебит (10 K разлика)	700	700	700	1400	1400	1400		l/h
max температура на подаващата линия	60	60	60	60	60	60		°C

Принадлжности		Мат.гр. WX
<b>Хидравличен присъединителен сет с топлоизолирани връзки за подаваща и връщаща линия G 1½, топла и студена вода G ¾, рецикулация G ¾</b>	Присъединяване вертикално, с прави връзки	ZK02960 740,-
	Присъединяване ляво/дясно, с коленни връзки	ZK02959 776,-
<b>Конзоли за външно тяло, подов монтаж</b>		ZK02929 427,-
<b>Конзоли за външно тяло, стенен монтаж</b>		ZK02930 785,-
<b>Сензор буферен съд, БГВ, хидравличен изравнител</b>		7438702 262,-
		Мат.гр. XF
<b>Сензор буферен съд, БГВ</b>		7834621 50,-
		Арт.№ лева Мат.гр. XF
<b>Нагревател за кондензна вана</b>		7722625 378,-
		Арт.№ лева
<b>Соларен кит с топлообменник за присъединяване на соларна инсталция към термопомпа</b>		ZK03798 2.876,-
■ с циркуляционна помпа и връзки за директен монтаж под Solar-Divicon		
■ с топлоизолация		

### Указание!

► Комуникация стр. 66

\*Клас на енергийна ефективност съгласно директива на ЕС 811/2013, отопление, средни климатични условия, нискотемпературно приложение (W35).

# VITOCAL 222-S, 400 V, 4,7 до 14,7 kW



- Компактна сплит-термопомпа въздух/вода с максимална отоплителна мощност до 14,7 kW
- Високоэффективен инверторен компресор дава възможност за оптимално напасване мощността на термопомпата към моментната нужда от отопление или охлаждане
- Ниски експлоатационни разходи благодарение на висока COP-стойност (COP – коефициент на преобразуване) съгласно директива EN 14511: до 5,0 (въздух 7°C/вода 35°C) и до 3,9 (въздух -7°C/вода 35°C)
- Максимална температура на подаване: 60°C при минус 15°C външна температура
- Висок комфорт на топла вода осигурен от вграден бойлер с вместимост 210 литра
- Ниски нива на шум на външното тяло благодарение на вентилатор и компресор с регулируема честота
- Не е необходима защита от замръзване
- Лесно за обслужване управление Vitotronic 200 с текстово меню на български език и графични индикации
- Комфортно отопление и охлаждане с една сплит система (тип AWBT-E-AC) и вграден електронагревател във вътрешното тяло

Максимална отопл. мощност kW	A7/W35	13,6	14,2	14,7	Mat.gr. WS
<b>Vitocal 222-S 400 V, тип AWBT-E 221.C</b> Термопомпа въздух/вода, сплит система за отопление, състояща се от:		Z015361 23.588,-	Z015362 25.046,-	Z015363 26.784,-	Арт.№ лева
■ вътрешно тяло и външно тяло		⊗ A++ ⊗ A	⊗ A++ ⊗ A	⊗ A++ ⊗ A	*
■ управление Vitotronic 200 тип WO1C					
<b>За монтажа на уредите трябва да се поръча присъединителен сет (виж Принадлежности)</b>					

Максимална отопл. мощност kW	A7/W35	13,6	14,2	14,7	Mat.gr. WS
Максимална охл. мощност kW	A35/W18	8,0	9,5	10,5	
<b>Vitocal 222-S 400 V, тип AWBT-E-AC 221.C</b> Термопомпа въздух/вода, сплит система за отопление и охлаждане, състояща се от:		Z015352 24.299,-	Z015353 25.757,-	Z015354 27.494,-	Арт.№ лева
■ вътрешно тяло и външно тяло		⊗ A++ ⊗ A	⊗ A++ ⊗ A	⊗ A++ ⊗ A	*
■ управление Vitotronic 200 тип WO1C					
<b>За монтажа на уредите трябва да се поръча присъединителен сет (виж Принадлежности)</b>					

### Технически данни

Данни отопление съгл. EN 14511 (A7/W35°C, Δt 5K)					
Номинална отоплителна мощност		7,6	8,6	10,1	kW
Консумация на електрическа енергия		1,5	1,8	2,0	kW
Коефициент на преобразуване (COP)		5,0	4,9	5,0	
Регулиране на мощността		4,7-13,6	5,2-14,2	5,7-14,7	kW
Данни отопление съгл. EN 14511 (A-7/W35°C, Δt 5K)					
Номинална отоплителна мощност		10,1	10,7	11,6	kW
Консумация на електрическа енергия		3,2	3,6	3,9	kW
Коефициент на преобразуване (COP)		3,2	3,0	3,0	
Данни охлаждане съгл. EN 14511 (A35/W18°C, Δt 5K)					
Номинална охладителна мощност		6,2	7,6	10,0	kW
Консумация на електрическа енергия		1,8	2,3	3,6	kW
Коефициент на преобразуване (EER)		3,5	3,3	2,8	
Хладилен агент/ газ		R410A			
Вместимост вграден бойлер		210	210	210	l
Размери общи външно тяло: Дълбочина x Широчина x Височина		546 1109 1377	546 1109 1377	546 1109 1377	мм мм мм
Размери общи вътрешно тяло: Дълбочина x Широчина x Височина		681 x 600 x 1874			мм
Тегло външно тяло		148	148	148	кг
Тегло вътрешно тяло		170	170	170	кг
Номин. напрежение компресор		3/N/PE 400 V/50 Hz			
Отоплителен кръг min обем на поток тах температура на подаващата линия °C		1400 60	1400 60	1400 60	l/h °C

### Принадлежности

			Mat.gr. WX
<b>Хидравличен присъединителен сет с топлоизолирани връзки за подаваща и връщаща линия G 1¼, топла и студена вода G ¾, рецикулация G ¾</b>	Присъединяване вертикално, с прави връзки	ZK02960 740,-	Арт.№ лева
	Присъединяване ляво/дясно, с коленни връзки	ZK02959 776,-	Арт.№ лева
<b>Конзоли за външно тяло, подов монтаж</b>		ZK02929 427,-	Арт.№ лева
<b>Конзоли за външно тяло, стенен монтаж</b>		ZK02930 785,-	Арт.№ лева
<b>Сензор буферен съд, БГВ, хидравличен изравнител</b>		7438702 262,-	Арт.№ лева Mat.gr. XF
<b>Сензор буферен съд, БГВ</b>		7834621 50,-	Арт.№ лева Mat.gr. XF
<b>Нагревател за кондензна вана</b>		7722625 378,-	Арт.№ лева
<b>Соларен кит с топлообменник</b> за присъединяване на соларна инсталция към термопомпа		ZK03798 2.876,-	Арт.№ лева
■ с циркуляционна помпа и връзки за директен монтаж под Solar-Divicon			
■ с топлоизолация			

### Указание!

► Комуникация стр. 66

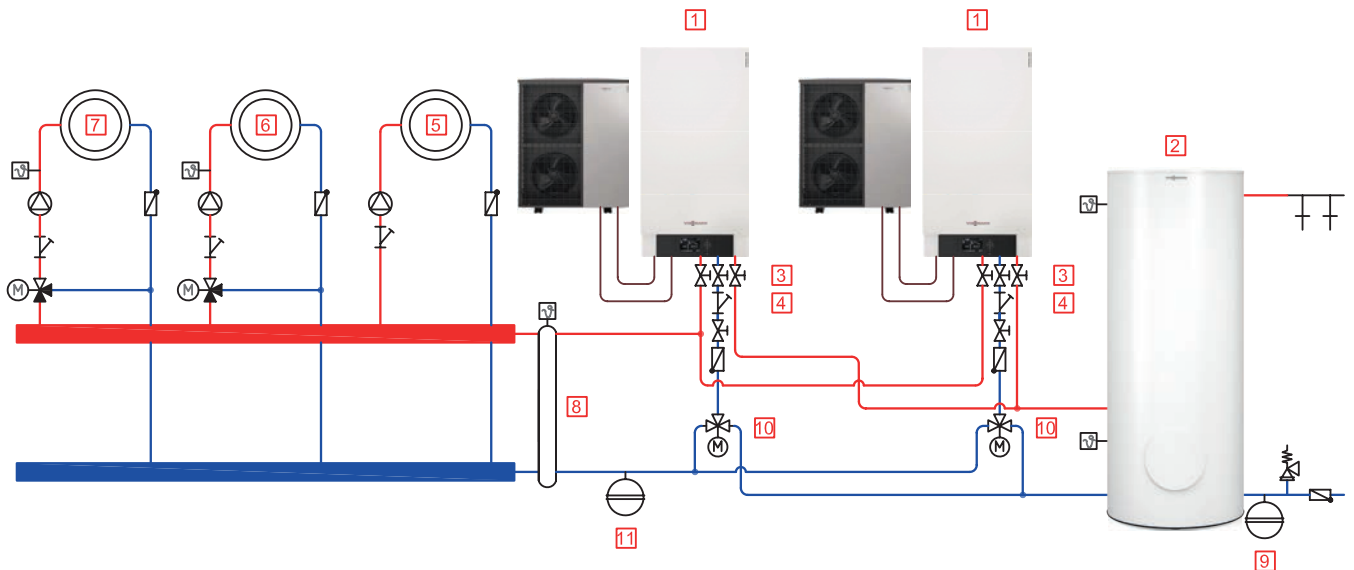
\*Клас на енергийна ефективност съгласно директива на ЕС 811/2013, отопление, средни климатични условия, нискотемпературно приложение (W35).



# VITOCAL-S

## Каскади

### Инсталация каскада с 2 термopомпи Vitocal-S въздух-вода, сплит система



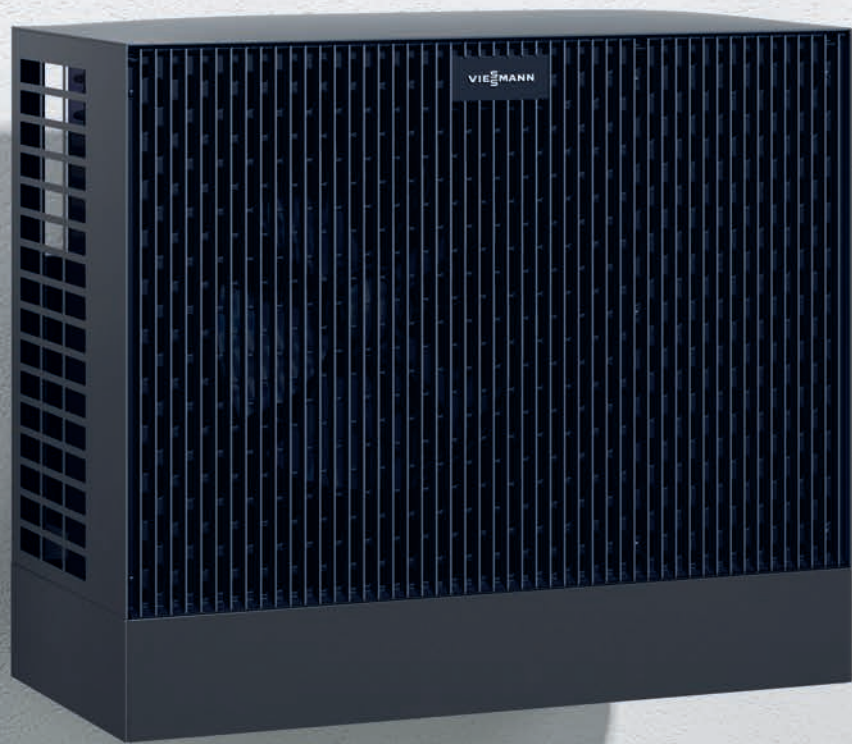
#### Основни компоненти

- |                              |   |
|------------------------------|---|
| 1. Термopомпа Vitocal-S      | 6. Oтоплителен кръг със смесител                                      |
| 2. Бойлер                    | 7. Втори отоплителен кръг със смесител (необходимо е доп. разширение) |
| 3. Кран                      | 8. Хидравличен разделител   |
| 4. Филтър                    | 9. Разширителен съд за питейна вода                                   |
| 5. Oтоплителен кръг директен | 10. 3-пътни вентили   |
|                              | 11. Разширителен съд  |

Принадлежности	Мат.гр. Е
<b>Пакет принадлежности за каскада от 2 термopомпи за Vitocal 100-S/ 111-S/ 200-S/ 222-S</b>	ZK04939
<ul style="list-style-type: none"> <li>■ LON-Modul универсален – 2 бр.</li> <li>■ Свързващ кабел LON 7 m – 1 бр.</li> <li>■ Защитно съпротивление LON (комплект) – 1 бр.</li> </ul>	1.234,-
	Арт.№ лева

#### Забележка:

Принадлежности за каскади от 3, 4 или 5 термopомпи по запитване.



# VITOCAL 200-S

## Термопомпи въздух/вода

### Сплит система 2,6 до 10,4 kW



#### Vitocal 200-S

До 60 °C температура на подаване

Тип AWB-M-E-AC-AF 201.E (NEV), 230 V

Термопомпа въздух/вода, сплит система с вътрешно и външно тяло.

- За отопление, охлаждане и загряване на битова топла вода
- Вътрешно тяло с вградени управление, високоефективна помпа на вторичния кръг, 4/3-пътен вентил и байпас
- Вграден електронагревател
- Вграден буферен съд 16 l
- Интегриран нагревател за кондензна вана

Допустимо работно налягане 3 bar

Цвят вътрешно тяло: перлено бял

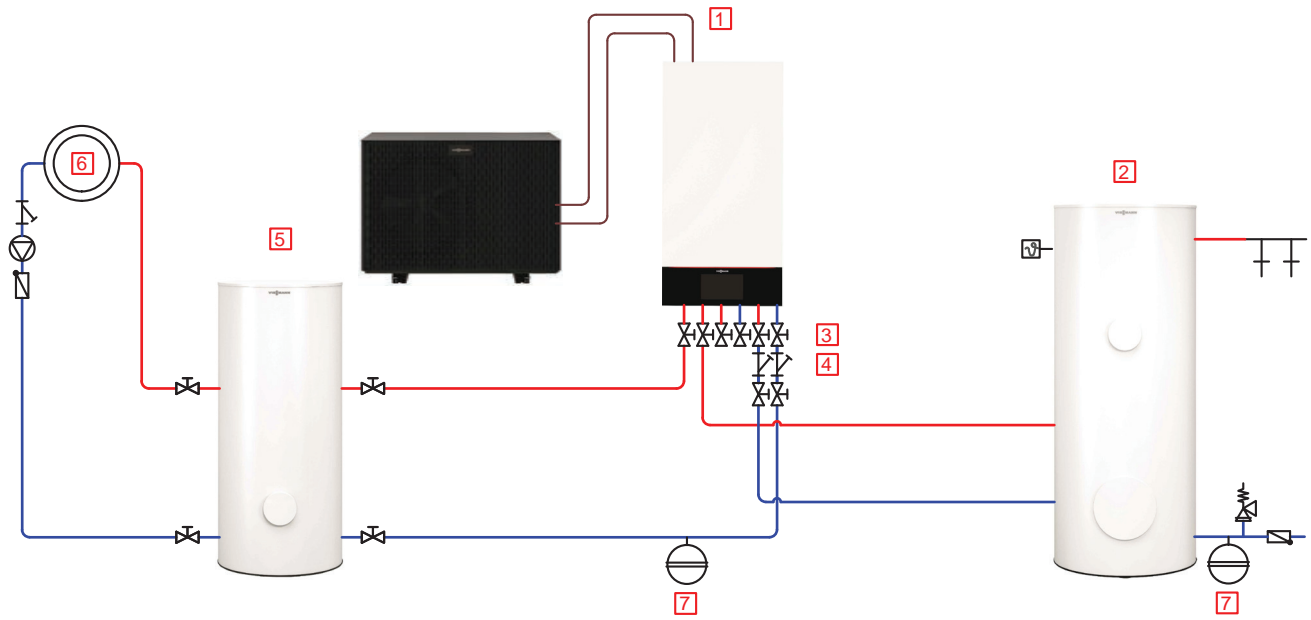
Цвят външно тяло: витографит

- Ниски експлоатационни разходи благодарение на висока COP-стойност (COP – коефициент на преобразуване) съгласно директива EN 14511: до 5 (въздух 7°C/вода 35°C)
- Автоматично оптимизиращо управление на обемния поток с Viessmann Hydro AutoControl
- Щадящ околната среда хладилен агент R32 с нисък GWP (Global Warming Potential) от 777
- Изключително тиха работа (Super Silent)
- Активно охлаждане през лятото с функция охлаждане
- Управление по интернет с интегриран WLAN модул или Service-Link
- Обслужване, оптимизация, поддръжка и сервиз през ViCare App и ViGuide
- Асистиран пуск в експлоатация с ViGuide
- Интегриран електронагревател на кондензната вана

# VITOCAL 200-S

## Примерни схеми

### Инсталация



#### Основни компоненти

1. Термопомпа Vitocal 200-S
2. Бойлер със серпентина
3. Кран
4. Филтър

5. Буферен съд
6. Отоплителна инсталация
7. Разширителен съд

# VITOCAL 200-S, 230 V, 2,6 до 10,4 kW

Максимална отопл. мощност kW Максимална охл. мощност kW	A7/W35 A35/W18	7,5 8,5	9,0 9,5	10,4 10,6	Mat.гр. WS
<b>Vitocal 200-S 230 V, тип AWB-M-E-AC 201 NEV</b> Термопомпа въздух/вода, сплит система за отопление и охлаждане, състояща се от:		Z022671 <b>16.061,-</b>	Z022673 <b>16.596,-</b>	Z022675 <b>17.652,-</b>	Арт.№ лева
■ вътрешно тяло и външно тяло ■ управление със 7" тъч дисплей		< A++	< A++	< A++	*



Технически данни					
Данни отопление съгл. EN14511 (A7/W35°C, Δ 5K)					
Номинална отоплителна мощност		5,3	6,8	8,3	kW
Консумация на електрическа енергия		1,07	1,36	1,7	kW
Коефициент на преобразуване (COP)		4,95	5,0	4,9	
Регулиране на мощността		2,6-7,5	2,6-9,0	2,9-10,4	kW
Данни отопление съгл. EN14511 (A-7/W35°C, Δ 5K)					
Номинална отоплителна мощност		5,5	6,8	7,8	kW
Консумация на електрическа енергия		1,77	2,25	2,65	kW
Коефициент на преобразуване (COP)		3,1	3,05	2,95	
Мощности по EN14511 (A35/W18°C, Δt 5K)					
Номинална охлаждателна мощност		5,4	6,7	8,8	kW
Консумация на електрическа енергия		0,92	1,31	1,8	kW
Коефициент на преобразуване (EER)		5,88	5,13	4,88	
Хладилен агент/ газ		R32			
Размери външно тяло: Дълбочина x Широчина x Височина		500 x 1080 x 850			мм
Размери вътрешно тяло: Дълбочина x Широчина x Височина		360 x 450 x 920			мм
Тегло външно тяло		95	95	95	кг
Тегло вътрешно тяло		65	65	65	кг
Номин. напрежение компресор		1/N/PE 230 V/50 Hz			
Макс. температура на подаващата линия		60	60	60	°C

- Ново поколение термопомпи – перфектното решение за енергийно ефективно отопление и охлаждане
- Компактни размери – 60% по-малка площ за инсталиране в сравнение с подобни модели
- Ниски експлоатационни разходи благодарение на висока COP-стойност (COP – коефициент на преобразуване) съгласно директива EN 14511: до 5,0 (въздух 7°C/вода 35°C)
- Максимална температура на подаване до 60°C
- Вътрешно тяло с вградени високоефективна помпа, буферен съд (16 l), 3/4-пътен вентил отопление/загриване на БГВ/байпас, проточен нагревател и 7" цветен тъч дисплей
- Устойчиво на атмосферни влияния външно тяло с изпарител, компресор, експанзионен вентил и вентилатор
- Надеждна работа и висока ефективност (OptiPerform)
- Тиха като шепот работа (Super Silent)
- Щади околната среда и климата (Climate Protect++)

Принадлежности					Mat.гр. WX
Конзоли за външно тяло, подов монтаж		ZK06305	517,-	Арт.№ лева	
Дизайнерски капак за конзоли за подов монтаж		ZK06307	1.417,-	Арт.№ лева	
Антивибрационни подложки за монтаж на външно тяло на земя		ZK06012	192,-	Арт.№ лева	
Конзоли за външно тяло, стенов монтаж		ZK06016	1.406,-	Арт.№ лева	
Дизайнерски капак за конзоли за стенов монтаж		ZK06308	992,-	Арт.№ лева	
Сензор буферен съд, БГВ, хидравличен изравнител		7438702	262,-	Арт.№ лева Mat.гр. XF	
Сензор буферен съд, БГВ		7834621	50,-	Арт.№ лева Mat.гр. XF	
Сет сферичен кран за промиване и обезвъздушаване ■ арматури за подаваща и връщаща линия на външното тяло		ZK06057	178,-	Арт.№ лева	
Клемни връзки за сет сферичен кран като свързващ елемент от арматура към вътрешно тяло и от медна тръба към отоплителен/охладителен кръг -4 x G 1 1/4" на 28 x 1 мм		7973236	182,-	Арт.№ лева	
Капак за арматурите за вътрешно тяло, перлено бял		7973427	173,-	Арт.№ лева	

### Указание!

► Комуникация стр. 66



# VITOCAL 222-S

## Компактна термопомпи въздух/вода

### Сплит система 2,6 до 10,4 kW



#### Vitocal 222-S

До 60 °C температура на подаване

Тип AWB-M-E-AC-AF 221, 230 V

Компактна термопомпа въздух/вода с вграден бойлер, сплит система с вътрешно и външно тяло.

- За отопление, охлаждане и загряване на битова топла вода
- Вътрешно тяло с вградени управление, високоефективна помпа на вторичния кръг, електронагревател, 4/3-пътен вентил и байпас
- Вграден бойлер за БГВ, 190 л
- Вграден буферен съд 16 л и разширителен съд 18 л

Допустимо работно налягане 3 bar

Цвят вътрешно тяло: перлено бял

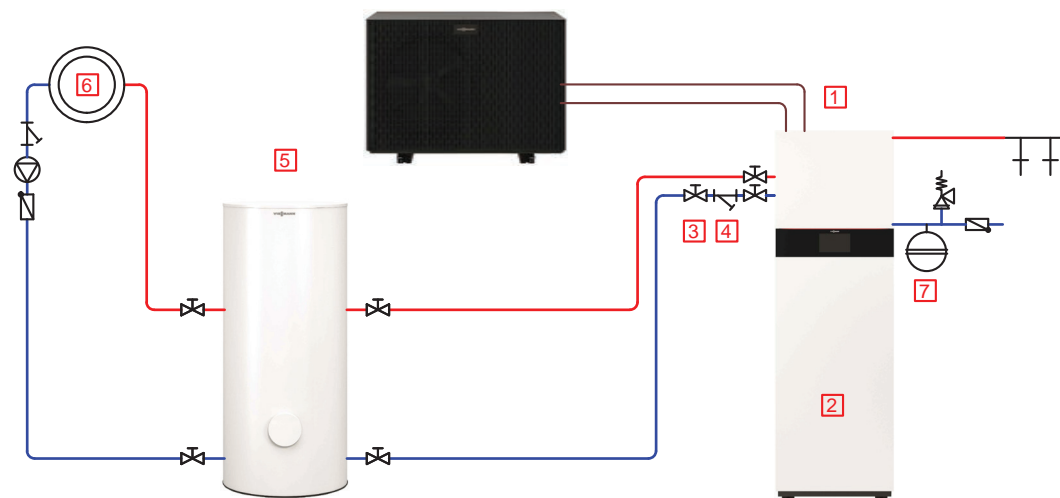
Цвят външно тяло: витографит

- Ниски експлоатационни разходи благодарение на висока COP-стойност (COP – коефициент на преобразуване) съгласно директива EN 14511: до 5,0 (въздух 7°C/вода 35°C)
- Високоефективен инверторен компресор за оптимално напасване мощността на термопомпата
- Щадящ околната среда хладилен агент R32 с нисък GWP (Global Warming Potential) от 777
- Изключително тиха работа (Super Silent)
- Активно охлаждане през лятото с функция охлаждане
- Управление по интернет с интегриран WLAN модул или Service-Link
- Обслужване, оптимизация, поддръжка и сервиз през ViCare App и ViGuide
- Асистиран пуск в експлоатация с ViGuide
- Интегриран електронагревател на кондензната вана

# VITOCAL 222-S

## Примерни схеми

### Инсталация



#### Основни компоненти

1. Термопомпа Vitocal 222-S
2. Вграден бойлер
3. Кран

4. Филтър
5. Буферен съд
6. Отоплителна инсталация
7. Разширителен съд



# VITOCAL 222-S, 230 V, 2,6 до 10,4 kW

Максимална отопл. мощност kW Максимална охл. мощност kW	A7/W35 A35/W18	7,5 8,5	9,0 9,5	10,4 10,6	Мат.гр. WS
Vitocal 222-S 230 V, тип AWBT-M-E-AC-AF 221 Термопомпа въздух/вода, сплит система за отопление и охлаждане, състояща се от:		Z022721 20.849,- A++ A	Z022723 21.383,- A++ A	Z022725 22.439,- A++ A	Арт.№ лева *
<ul style="list-style-type: none"> <li>■ вътрешно тяло и външно тяло</li> <li>■ управление със 7" тъч дисплей</li> </ul>					
<b>За монтажа на уредите трябва да се поръча присъединителен сет (виж Принадлежности)</b>					



Технически данни					
Данни отопление съгл. EN14511 (A7/W35°C, Δ 5K)					
Номинална отоплителна мощност		5,3	6,8	8,3	kW
Консумация на електрическа енергия		1,07	1,36	1,7	kW
Коефициент на преобразуване (COP)		4,95	5,0	4,9	
Регулиране на мощността		2,6-7,5	2,6-9,0	2,6-10,4	kW
Данни отопление съгл. EN14511 (A-7/W35°C, Δ 5K)					
Номинална отоплителна мощност		5,5	6,8	7,8	kW
Консумация на електрическа енергия		1,77	2,25	2,65	kW
Коефициент на преобразуване (COP)		3,1	3,05	2,95	
Мощности по EN14511 (A35/W18°C, Δt 5K)					
Номинална охладителна мощност		5,4	6,7	8,8	kW
Консумация на електрическа енергия		0,92	1,31	1,8	kW
Коефициент на преобразуване (EER)		5,88	5,13	4,88	
Хладилен агент/ газ R32					
Размери външно тяло:					
Дълбочина x Широчина x Височина		500 x 1080 x 850			мм
Размери вътрешно тяло:					
Дълбочина x Широчина x Височина		597 x 600 x 1900			мм
Тегло външно тяло					
		95	95	95	кг
Тегло вътрешно тяло					
		188	188	188	кг
Номинал. напрежение компресор 1/N/PE 230 V/50 Hz					
Отоплителен кръг					
Макс. температура на подаващата линия		60	60	60	°C

Принадлежности				Мат.гр. WX
Присъединяване вертикално, с прави връзки		ZK06401	394,-	Арт.№ лева
Присъединяване ляво, с коленни връзки		ZK06402	394,-	Арт.№ лева
Присъединяване дясно, с коленни връзки		ZK06403	394,-	Арт.№ лева
Присъединителен сет рециркулация за рециркуляционна помпа осигурена на място		ZK06228	226,-	Арт.№ лева
Конзоли за външно тяло, подов монтаж		ZK06305	517,-	Арт.№ лева
Дизайнерски капак за конзоли за подов монтаж		ZK06307	1.417,-	Арт.№ лева
Антивибрационни подложки за монтаж на външно тяло на земя		ZK06012	192,-	Арт.№ лева
Конзоли за външно тяло, стенен монтаж		ZK06016	1.406,-	Арт.№ лева
Дизайнерски капак за конзоли за стенен монтаж		ZK06308	992,-	Арт.№ лева
Сензор буферен съд, БГВ, хидравличен изравнител		7438702	262,-	Арт.№ лева Мат.гр. XF
Сензор буферен съд, БГВ		7834621	50,-	Арт.№ лева Мат.гр. XF

## Указание!

► Комуникация стр. 66

- Ново поколение компактна сплит-термопомпа въздух/вода перфектното решение за енергийно ефективно отопление и охлаждане
- Високоэффективен инверторен компресор дава възможност за оптимално напасване мощността на термопомпата към моментната нужда от отопление или охлаждане
- Ниски експлоатационни разходи благодарение на висока COP-стойност (COP – коефициент на преобразуване) съгласно директива EN 14511: до 5,0 (въздух 7°C/вода 35°C)
- Максимална температура на подаване до 60°C
- Висок комфорт на топла вода осигурен от вграден бойлер с вместимост 190 литра
- Тиха като шепот работа (Super Silent)
- Вграден буферен съд (16 l), 3/4-пътен вентил отопление/загряване на БГВ/байпас, проточен нагревател и 7" цветен тъч дисплей
- Надеждна работа и висока ефективност (OptiPerform)
- Щади околната среда и климата (Climate Protect++)

# VITOCONNECT



ViCare-приложението предлага нови възможности за управление на уредите през интернет. Благодарение на графичната визуализация на ViCare, управлението на отоплителната инсталация става вече съвсем интуитивно.

## Комуникация

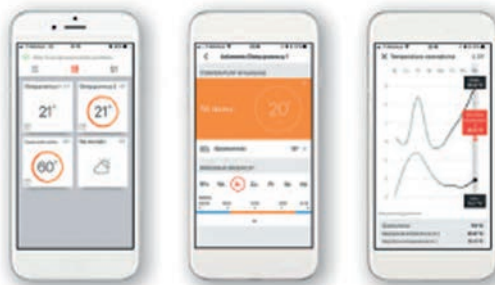
Мат.гр. YE

### ViCare App

ViCare приложението дава възможност на ползвателя на инсталацията да управлява отоплителната инсталация чрез смартфон.

Насладете се на пълен комфорт с ViCare App и същевременно намалете разходите за отопление.

- удобно управление със смартфон
- настройка на подходяща температура за индивидуален комфорт
- програмиране на температурата според дневния режим
- пестене на енергия и разходи
- настройка на желаната температура за различни часове от деня
- съевременно напомняне за предстояща профилактика на инсталацията



ViCare App е налична за iPhone и Android операционни системи



### Vitocconnect OPTO2

За дистанционно управление на отоплителната инсталация чрез интернет с ViCare App.

ZK03836  
425,-

Арт.№  
лева

#### Връзки:

- Захранване 230V/50Hz с 1,5 м кабел
- Съвързване с управление с 3 м кабел Optolink/USB

Размери /ВхШхД/, мм: 100x100x27

#### Приложение:

##### Управления за стени уреди Vitodens 200:

- Vitotronic 200, тип HO1, HO1A, HO1B, HO1D, HO2B, HO2C
- Vitotronic 200-RF, тип HO1C, HO1E

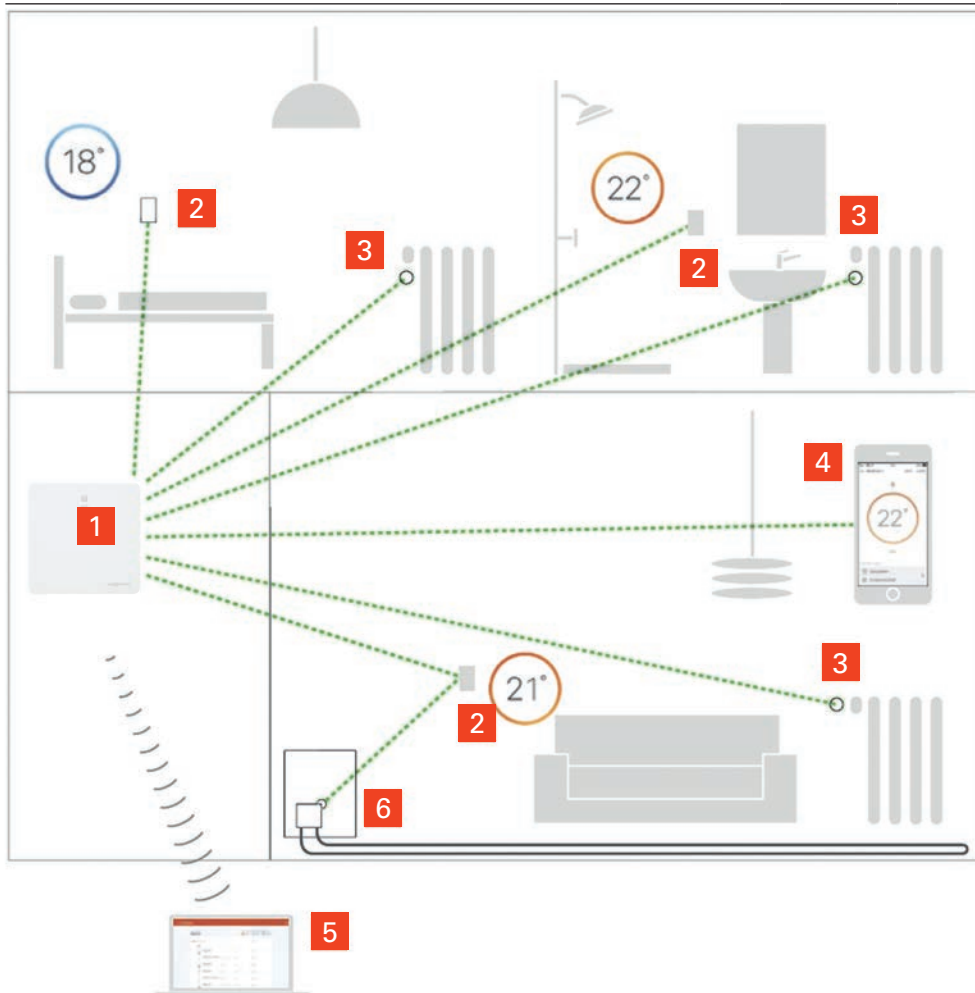
##### Управления за термопомпи Vitocal 100-/111-/200-/222-S:

- Vitotronic 200, тип WO1A, WO1B, WO1C



# VICARE SMART CLIMATE

Схема



## Основни компоненти

- |   |  |
|---|--|
| 1. Комуникационен модул Vitoconnect OPTO2 | 4. Смартфон с ViCare App                     |
| 2. ViCare климатичен сензор               | 5. Vitoguide                                 |
| 3. ViCare термостатна глава               | 6. ViCare свързващ модул за колекторна кутия |

## Управление по стайна температура на едно помещение

Може да се осъществи по два начина:

### Вариант А:

Свързване с един отоплителен уред с Optolink за отдаване на топлина чрез радиатори и/или подово отопление, когато са свързани към един отоплителен кръг

### Вариант Б:

Системата може да работи както с връзка с отоплителен уред, така и без да се свързана. Тя регулира разпределението на топлина в отделните помещения при отдаване на топлина чрез радиатори или подово отопление.

### Особености:

- Работа с и без директна връзка с отоплителен уред.
- Лесен монтаж и настройка
- Възможна е комбинация от ViCare термостатни глави

### Съществени функции:

- Индивидуално регулиране на температурата във всяко помещение
- Разпознаване на „отворени прозорци“ от ViCare термостатни глави

# VICARE SMART CLIMATE

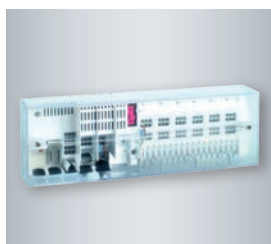
## Принадлежности



VicCare Термостатна глава



VicCare Климатичен сензор



VicCare Свързващ модул за колекторна кутия



Коммуникационен модул Vitoconnect OPTO2

Коммуникация	Мат.гр. YE	Арт.№ лева
<p><b>VicCare термостатна глава безжична (Low-Power-Funk)</b> За връзка с Vitoconnect, за регулиране на температура в едно помещение. Цвят бял.</p> <ul style="list-style-type: none"> <li>С вграден температурен сензор за отчитане на актуалната температура в помещението.</li> <li>Разпознаване „отворен прозорец“</li> <li>Макс. сила на настройка 70 N, макс. ход 4,35 мм</li> <li>Лесен монтаж на термостатни вентили M 30 x 1,5 мм</li> <li>В комплект с батерии 1,5 V (Тур AA, 2 бр.)</li> </ul> <p><i>Препоръчваме за точното отчитане на температурата в помещението да се монтира VicCare-климатичен сензор.</i></p>	ZK03840 204,-	Арт.№ лева
<p><b>VicCare Климатичен сензор (Low-Power-Funk)</b> Сензор за температура и влага за следене на климата в помещението във връзка с Vitoconnect, работи с батерия CR2450, 600 mAh</p> <ul style="list-style-type: none"> <li>VicCare климатичният сензор отчита температурата и относителната влажност в помещението. Тези данни се предават безжично към Vitoconnect.</li> <li>В помещения с VicCare термостатни глави респ. VicCare свързващи модули е възможно чрез VicCare климатичния сензор по-прецизно регулиране в отделните помещения.</li> <li>За монтаж на стена.</li> </ul> <p><i>При връзка с VicCare свързващ модул е необходимо за всяка отоплителна зона един климатичен сензор. Ако се монтира VicCare термостатни глави в много големи помещения препоръчваме да се монтира там VicCare климатични сензори.</i></p>	ZK03839 126,-	Арт.№ лева
<p><b>VicCare Свързващ модул за колекторна кутия (Low-Power-Funk)</b> За връзка с Vitoconnect, за регулиране на температура в едно помещение.</p> <ul style="list-style-type: none"> <li>Интелигентно регулиране на подово отопление с до 6 отоплителни зони (18 задвижки)</li> <li>VicCare свързващ модул е с контактор (230 V) за управлението на помпа.</li> <li>С интегрирана защита от замръзване.</li> <li>Функцията против образуване на варовик възпрепятства блокитането на вентилите.</li> <li>Съчетава се с термостатни задвижки „безтоково отворени/затворени“.</li> </ul> <p><i>Чрез VicCare свързващия модул и VicCare App може за всяка отоплителна зона да се настрой стайна температура. За всяка отоплителна зона е нужен VicCare климатичен сензор за задаване на температурната стойност За свързване с интернет е необходим Vitoconnect OPTO2.</i></p>	ZK03838 665,-	Арт.№ лева
<p><b>VicCare ретранслатор за монтаж над замазка</b> Разширение за по-добра връзка с VicCare компонентите</p>	ZK05390 154,-	Арт.№ лева
Пакети	Мат.гр. YE	
<p><b>Стартов пакет Smart</b> За управление по стайна температура на едно помещение</p> <ul style="list-style-type: none"> <li>1 бр. Vitoconnect OPTO2</li> <li>1 бр. VicCare термостатна глава</li> </ul>	ZK05391 572,-	Арт.№ лева
<p><b>Стартов пакет Есо</b> За управление по стайна температура на три отделни помещения</p> <ul style="list-style-type: none"> <li>1 бр. Vitoconnect OPTO2</li> <li>3 бр. VicCare термостатна глава</li> </ul>	ZK05392 935,-	Арт.№ лева
<p><b>Разширение S към стартов пакет</b> Разширение на съществуващо управление по стайна температура с допълнителни две термостатични глави</p> <ul style="list-style-type: none"> <li>2 бр. VicCare термостатна глава</li> </ul>	ZK05393 384,-	Арт.№ лева
<p><b>Разширение M към стартов пакет</b> Разширение на съществуващо управление по стайна температура с допълнителни четири термостатични глави</p> <ul style="list-style-type: none"> <li>4 бр. VicCare термостатна глава</li> </ul>	ZK05394 719,-	Арт.№ лева
<p><b>Разширение L към стартов пакет</b> Разширение на съществуващо управление по стайна температура с допълнителни шест термостатични глави</p> <ul style="list-style-type: none"> <li>6 бр. VicCare термостатна глава</li> </ul>	ZK05395 1.002,-	Арт.№ лева

# VITOSOL 100-FM/200-FM

## Плосък селективен колектор със защита от прегряване ThermProtect



**Vitosol 100-FM/200-FM**  
Плоски колектори

Тип SV1F и SH1F  
Тип SV2F и SH2F

- за вертикален и хоризонтален монтаж
- за монтаж върху наклонен керемиден покрив
- за монтаж върху плосък покрив и за свободен монтаж

За подгряване на битова гореща вода и за подпомагане на отоплението

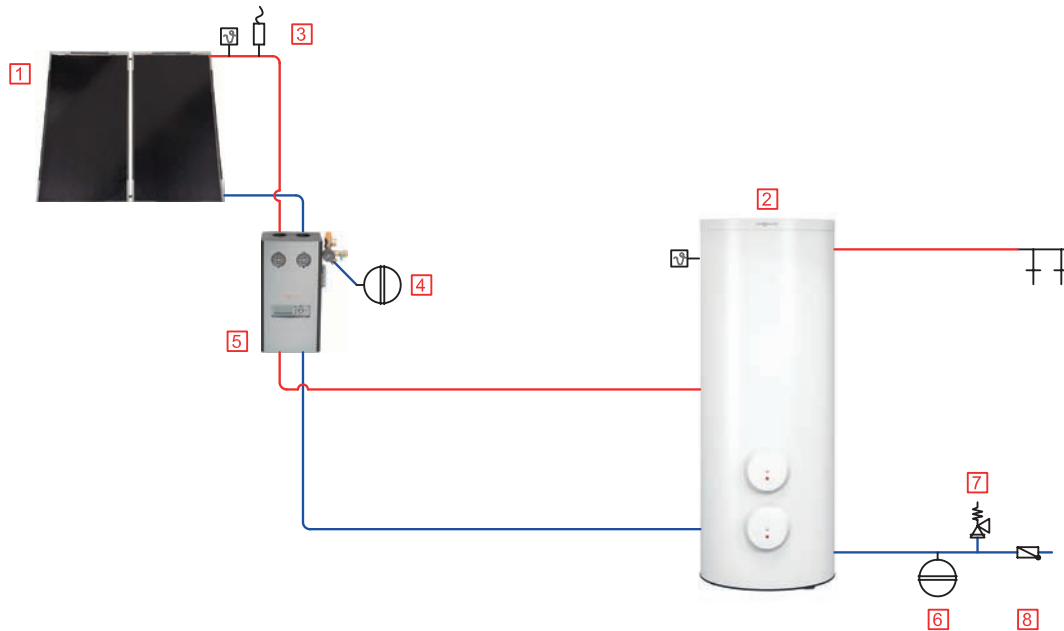
Налягане до 6 bar

- Плосък селективен колектор със специално покритие за защита от прегряване ThermProtect, патент на Viessmann
- Край на прегряването и образуването на пара при недостатъчно отнемане на топлина
- По-висока ефективност за подпомагане на отоплението и подгряването на битова гореща вода
- Висока ефективност, постигната от абсорбер със селективно покритие и устойчиво на градушка соларно стъкло
- Бързо и сигурно подвързване с гъвкавите щекерни връзки от неръждаема стомана на Viessmann

# VITOSOL 100-FM/200-FM

## Примерни схеми

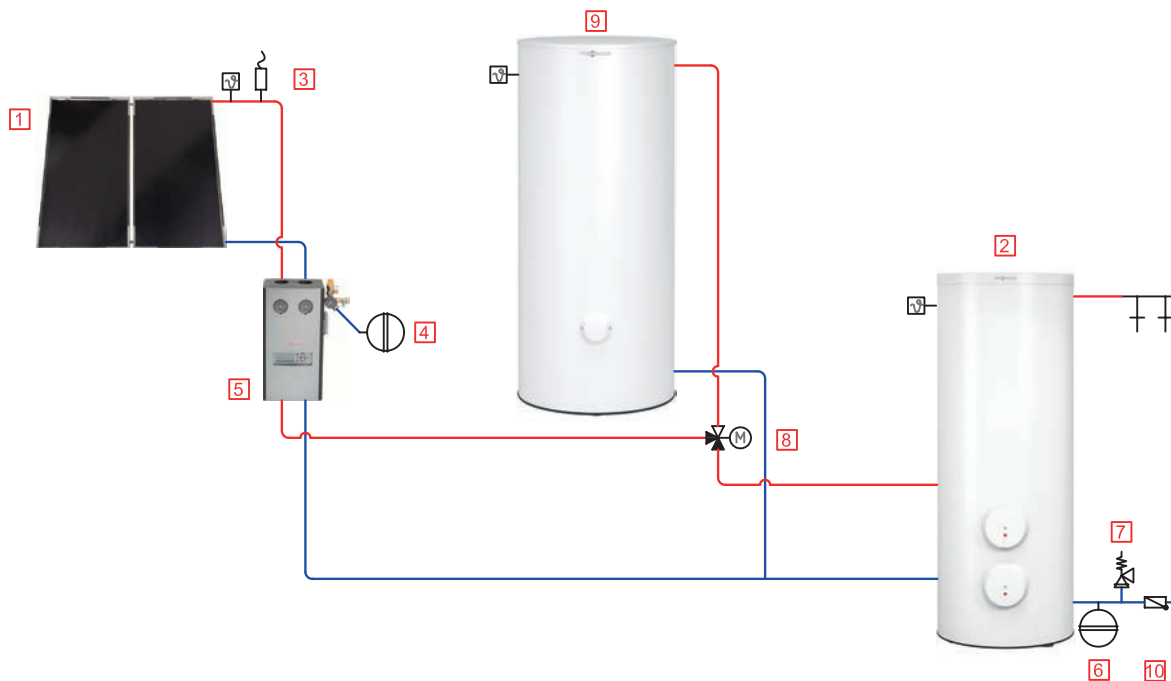
### Инсталация



#### Основни компоненти

- 1. Колектор Vitosol 100-/200-FM
- 2. Бойлер
- 3. Обезвъздушител
- 4. Соларен разширителен съд
- 5. Помпена група със соларно управление
- 6. Разширителен съд за питейна вода
- 7. Предпазен вентил
- 8. Възвратна клапа

### Инсталация

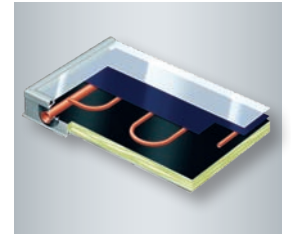


#### Основни компоненти

- 1. Колектор Vitosol 100-/200-FM
- 2. Бойлер
- 3. Обезвъздушител
- 4. Соларен разширителен съд
- 5. Помпена група със соларно управление
- 6. Разширителен съд за питейна вода
- 7. Предпазен вентил
- 8. 3-пътен вентил
- 9. Буферен съд
- 10. Възвратна клапа

## VITOSOL 100-FM

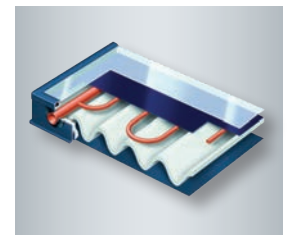
Абсорбираща площ m <sup>2</sup> Брой колектори	2,3 m <sup>2</sup> 1	4,6 m <sup>2</sup> 2	6,9 m <sup>2</sup> 3	Мат.гр. W7
<b>Пакет с плоски селективни колектори Vitosol 100-FM</b> Състоящ се от:	SK06033 4.162,-	SK06034 5.449,-	SK06035 6.870,-	Арт.№ лева
<ul style="list-style-type: none"> <li>■ Плосък селективен колектор Vitosol 100-FM, SV1F 2,3 m<sup>2</sup></li> <li>■ Присъединителен сет</li> <li>■ Свързващи тръби (при пакети с 2 и 3 колектора)</li> <li>■ Сет с потопаеми гилзи</li> <li>■ Помпена група Solar-Divicon с управление Vitosolic 100</li> <li>■ Клемни връзки с обезвъздушител</li> <li>■ Разширителен съд Solar, 10 bar</li> <li>■ Топлоносител Tufosol-LS 25 литра</li> </ul>				
<b>Описание</b>				<b>Мат.гр. W7</b>
<b>Vitosol 100-FM, тип SV1F</b> ■ абсорбираща площ 2,3 m <sup>2</sup> вертикален			7571557 1.199,-	Арт.№ лева
<b>Vitosol 100-FM, тип SH1F</b> ■ абсорбираща площ 2,3 m <sup>2</sup> хоризонтален			7571556 1.242,-	Арт.№ лева



- Плосък селективен колектор със специално покритие за защита от прегряване ThermProtect, патент на Viessmann
- С универсално приложение: за монтаж върху покрив и свободно стоящ монтаж, за хоризонтално и вертикално разположение
- Висока ефективност, постигната от абсорбер със селективно покритие и устойчиво на градушка соларно стъкло

## VITOSOL 200-FM

Абсорбираща площ m <sup>2</sup> Брой колектори	2,3 m <sup>2</sup> 1	4,6 m <sup>2</sup> 2	6,9 m <sup>2</sup> 3	Мат.гр. WP
<b>Пакет с плоски селективни колектори Vitosol 200-FM</b> Състоящ се от:	SK06036 4.555,-	SK06037 6.236,-	SK06038 8.051,-	Арт.№ лева
<ul style="list-style-type: none"> <li>■ Плосък селективен колектор Vitosol 200-FM SV2F 2,3 m<sup>2</sup></li> <li>■ Присъединителен сет</li> <li>■ Свързващи тръби (при пакети с 2 и 3 колектора)</li> <li>■ Сет с потопаеми гилзи</li> <li>■ Помпена група Solar-Divicon с управление Vitosolic 100</li> <li>■ Клемни връзки с обезвъздушител</li> <li>■ Разширителен съд Solar, 10 bar</li> <li>■ Топлоносител Tufosol-LS 25 литра</li> </ul>				
<b>Описание</b>				<b>Мат.гр. WP</b>
<b>Vitosol 200-FM, тип SV2F</b> ■ абсорбираща площ 2,3 m <sup>2</sup> вертикален			7571217 1.592,-	Арт.№ лева
<b>Vitosol 200-FM, тип SH2F</b> ■ абсорбираща площ 2,3 m <sup>2</sup> хоризонтален			7561684 1.651,-	Арт.№ лева



- Високопроизводителен плосък селективен колектор със специално покритие за защита от прегряване ThermProtect, патент на Viessmann
- Универсални колектори за всеки тип покрив.
- Абсорбер във форма на меандър
- Висока ефективност, постигната от абсорбер със селективно покритие и устойчиво на градушка соларно стъкло
- Надеждна плътност и висока стабилност благодарение на непрекъснатата алуминиева рамка и високоефективна изолация

## VITOSOL 200-FM

Абсорбираща площ m <sup>2</sup> Брой колектори		4,6 m <sup>2</sup> 2		Мат.гр. WP
<b>Пакет с плоски селективни колектори Vitosol 200-FM и дусерпентинен бойлер за БГВ Vitocell 100-B</b> Състоящ се от:		SK06719 8.366,-		Арт.№ лева
<ul style="list-style-type: none"> <li>■ Плосък селективен колектор Vitosol 200-FM SV2F 2,3 m<sup>2</sup></li> <li>■ Присъединителен сет</li> <li>■ Свързващи тръби</li> <li>■ Сет с потопаеми гилзи</li> <li>■ Клемни връзки с обезвъздушител</li> <li>■ Разширителен съд Solar, 25 л, 10 bar</li> <li>■ Топлоносител Tufosol-LS 25 литра</li> <li>■ Двусерпентинен бойлер 300 л. с интегрирана помпена група и соларно управление</li> <li>■ Предпазен вентил MSW 3/4" 10bar</li> </ul>				



- Vitosol 200-FM - плоски селективни колектори със защита от прегряване Therm Protect®
- Vitocell 100-B, 300 л. – двусерпентинен бойлер за битова гореща вода, емайлиран с интегрирана соларна помпена група Solar-Divicon и управление Vitosolic 100

## Принадлежности за соларни инсталации



■ Соларна помпена група Solar-Divicon с управление Vitosolic 100 SD1

Принадлежности		Мат.гр. WO
Свързващи тръби ( 2 бр.)	7248239 89,-	Арт.№ лева
Присъединителен сет	7248240 178,-	Арт.№ лева
Сет потопяеми гилзи	7174993 136,-	Арт.№ лева
Клемни връзки с обезвъздушител	7316263 30,-	Арт.№ лева
Топлоносител Tufocog-LS 25 литра	7159727 388,-	Арт.№ лева
Разширителен съд Solar 18 литра, 10 bar	7248241 359,-	Арт.№ лева
Разширителен съд Solar 25 литра, 10 bar	7248242 442,-	Арт.№ лева
Разширителен съд Solar 40 литра, 10 bar	7248243 575,-	Арт.№ лева
Разширителен съд Solar 50 литра, 10 bar	7248244 851,-	Арт.№ лева
Разширителен съд Solar 80 литра, 10 bar	7248245 1.193,-	Арт.№ лева
Соларна помпа за пълнене	7639450 301,-	Арт.№ лева
Соларна помпена група Solar-Divicon с управление Vitosolic 100 ■ с включен въздухоотделител, манометър, сензор за бойлер и колекторен температурен сензор	Z021902 1.790,-	Арт.№ лева
Соларно управление Vitosolic 100, тип SD1 ■ електронно управление по температурна разлика, с температурни сензори за колектор и бойлер	Z007387 960,-	Арт.№ лева
Арматура за пълнене	7316261 175,-	Арт.№ лева



■ Закрепване на колектора с покривна кука и монтажна шина

Монтажни комплекти	Необходими принадлежности в съответствие с броя на колекторите			Мат.гр. WO
	1	2	3	
Комплект за закрепване За покрив с керемиди (за наклонени покриви)	Z008480 468,-	Z008481 766,-	Z008482 1.166,-	Арт.№ лева
Комплект за закрепване без покривни куки, За ламаринен покрив (за наклонени покриви).	Z008504 264,-	Z008505 427,-	Z008506 680,-	Арт.№ лева
Комплект за закрепване За щендери върху плоски покриви за свободен монтаж, Ъгъл на монтаж 45°.	Z013131 1.223,-	Z013132 1.850,-	Z013133 2.380,-	Арт.№ лева





# VITOSOL 300-TM/200-TM

## Вакуумно-тръбен колектор със защита от прегряване ThermProtect



### Vitosol 300-TM

Вакуумно-тръбен колектор

Тип SP3C (1,26 m<sup>2</sup>, 1,51 m<sup>2</sup> и 3,03 m<sup>2</sup> абсорбираща площ)

- монтаж върху покриви и фасади, както и свободно стоящ монтаж

### Vitosol 200-TM

Вакуумно-тръбен колектор

Тип SPEA (1,63 m<sup>2</sup> и 3,26 m<sup>2</sup> абсорбираща площ)

- лежащ монтаж върху плоски водоравни покриви

За подгряване на битова гореща вода и за подпомагане на отоплението

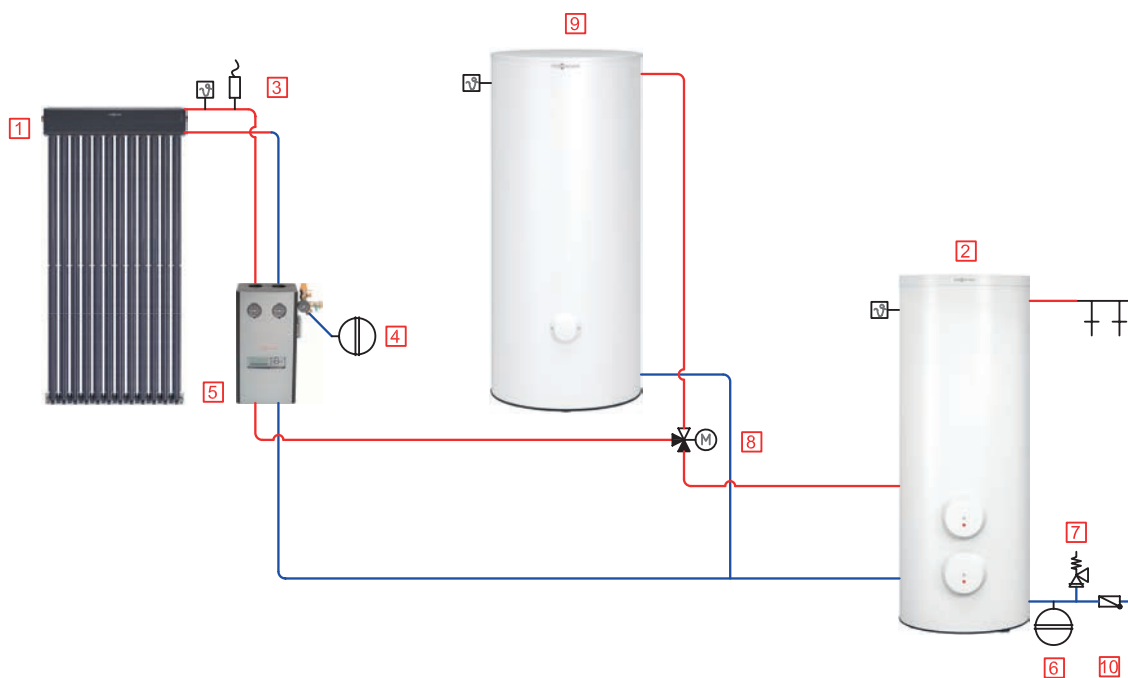
Налягане до 6 bar

- Вакуумно-тръбни колектори със защита от прегряване ThermProtect, работещи на принципа на Heatpipe, гарантиращ сигурност и надеждност
- Дълъг живот благодарение на ниските температури на стагнация и инсталация без образуване на пара
- Интегрирани абсорбери с високоселективно покритие във вакуумните тръби, нечувствителни към замърсявания
- Ефективен топлообмен чрез напълно обвитите от медния топлообменник Duotec кондензатори
- Суха връзка, без директен контакт между соларната течност и топлоносителя, т.е. отделни тръби могат да бъдат подменени без да се източва инсталацията
- Високоэффективната топлоизолация на замлера минимизира топлинните загуби

# VITOSOL 300-TM/200-TM

## Примерни схеми

### Инсталация



#### Основни компоненти

1. Колектор Vitosol 300-/200-TM
2. Бойлер
3. Обезвъздушител
4. Соларен разширителен съд
5. Помпена група със соларно управление

6. Разширителен съд за питейна вода
7. Предпазен вентил
8. 3-пътен вентил
9. Буферен съд
10. Възвратна клапа

# VITOSOL 300-TM

Абсорбираща площ m <sup>2</sup> Брой тръби	1,26 10	1,51 12	3,03 24	4,54 36	Мат.гр. WQ
<b>Пакет с вакуумно-тръбен колектор Vitosol 300-TM 1,26 m<sup>2</sup></b> Състоящ се от:	SK07015 5.414,-				Арт.№ Лева
<ul style="list-style-type: none"> <li>■ Вакуумно-тръбен колектор Vitosol 300-T SP3C 1,26 m<sup>2</sup></li> <li>■ Присъединителен сет</li> <li>■ Помпена група Solar-Divicon с управление Vitosolic 100</li> <li>■ Клемни връзки с обезвъздушител</li> <li>■ Разширителен съд Solar 18 литра, 10 bar</li> <li>■ Топлоносител Tyfocor-LS 25 литра</li> </ul>					
<b>Пакет с вакуумно-тръбен колектор Vitosol 300-TM 1,51 m<sup>2</sup></b> Състоящ се от:		SK07016 5.927,-			Арт.№ Лева
<ul style="list-style-type: none"> <li>■ Вакуумно-тръбен колектор Vitosol 300-T SP3C 1,51 m<sup>2</sup></li> <li>■ Присъединителен сет</li> <li>■ Помпена група Solar-Divicon с управление Vitosolic 100</li> <li>■ Клемни връзки с обезвъздушител</li> <li>■ Разширителен съд Solar 18 литра, 10 bar</li> <li>■ Топлоносител Tyfocor-LS 25 литра</li> </ul>					
<b>Пакет с вакуумно-тръбен колектор Vitosol 300-TM 3,03 m<sup>2</sup></b> Състоящ се от:			SK07017 8.993,-		Арт.№ Лева
<ul style="list-style-type: none"> <li>■ Вакуумно-тръбен колектор Vitosol 300-T SP3C 3,03 m<sup>2</sup></li> <li>■ Присъединителен сет</li> <li>■ Помпена група Solar-Divicon с управление Vitosolic 100</li> <li>■ Клемни връзки с обезвъздушител</li> <li>■ Разширителен съд Solar 25 литра, 10 bar</li> <li>■ Топлоносител Tyfocor-LS 25 литра</li> </ul>					
<b>Пакет с вакуумно-тръбен колектор Vitosol 300-TM 4,54 m<sup>2</sup></b> Състоящ се от:				SK07018 12.361,-	Арт.№ Лева
<ul style="list-style-type: none"> <li>■ Вакуумно-тръбен колектор Vitosol 300-T SP3C 1,51 m<sup>2</sup> и 3,03 m<sup>2</sup></li> <li>■ Присъединителен сет</li> <li>■ Помпена група Solar-Divicon с управление Vitosolic 100</li> <li>■ Клемни връзки с обезвъздушител</li> <li>■ Разширителен съд Solar 25 литра, 10 bar</li> <li>■ Топлоносител Tyfocor-LS 25 литра</li> </ul>					
<b>Абсорбираща площ m<sup>2</sup> Брой тръби</b>	<b>1,26 10</b>	<b>1,51 12</b>	<b>3,03 24</b>		<b>Мат.гр. WQ</b>
<b>Вакуумно-тръбен колектор Vitosol 300-TM Тип SP3C</b>	SK06740 2.824,-	SK06738 3.388,-	SK06739 6.529,-		Арт.№ Лева
<b>Принадлежности Vitosol 300-TM</b>					<b>Мат.гр. WO</b>
<b>Свързващи тръбички (2 бр.)</b>				7510993 161,-	Арт.№ Лева
<b>Присъединителен сет с коляно</b> За колекторно поле до 15 m <sup>2</sup>				Z015404 306,-	Арт.№ Лева
<b>Присъединителен сет с обезвъздушително коляно</b> За колекторно поле до 15 m <sup>2</sup> , за монтаж на фасади				Z015405 362,-	Арт.№ Лева
<b>Монтажни комплекти</b>				1,51/ 3,03	<b>Мат.гр. WO</b>
<b>За вертикален монтаж</b>					
Комплект за закрепване За покрив с керемиди (за наклонени покриви)				ZK00855 652,-	Арт.№ Лева
Комплект за закрепване За ламаринен покрив				ZK00580 329,-	Арт.№ Лева
Комплект за закрепване За щендери върху плоски покриви за свободен монтаж, ъгъл на монтаж 45°.				ZK02985 739,-	Арт.№ Лева
<b>За хоризонтален монтаж</b>					
Комплект за закрепване За покрив с керемиди (за наклонени покриви)				ZK00853 755,-	Арт.№ Лева
Комплект за закрепване За ламаринен покрив				ZK00578 526,-	Арт.№ Лева



- Вакуумно-тръбни колектори със защита от прегряване ThermProtect, работещи на принципа на Heatpipe, гарантиращ сигурност и надеждност
- Дълъг живот благодарение на ниските температури на стагнация и инсталация без образуване на пара
- Интегрирани абсорбери с високоселективно покритие във вакуумните тръби, нечувствителни към замърсявания
- Оптимално ориентиране спрямо слънцето чрез завъртане на абсорбера
- Ефективен топлообмен чрез напълно обвитите от медния топлообменник Duotec кондензатори
- Суха връзка, без директен контакт между соларната течност и топлоносителя, т.е. отделни тръби могат да бъдат подменени без да се източва инсталацията
- Високоэффективната топлоизолация на замлера минимизира топлинните загуби

## VITOSOL 200-TM



- Вакуумно-тръбни колектори със защита от прегряване ThermProtect, работещи на принципа на Heatpipe, гарантиращ сигурност и надеждност
- Дълъг живот благодарение на ниските температури на стагнация и инсталация без образуване на пара
- Суха връзка, без директен контакт между соларната течност и топлоносителя, т.е. отделни тръби могат да бъдат подменени без да се източва инсталацията
- Константно висока ефективност без риск от замърсявания на абсорбера
- Подходящи за подпомагане на отоплението
- По-голямо отстояние между тръбите, което води до по-малко засенчване при лежащ монтаж на плосък покрив
- Абсорберите могат да се регулират с +/- 45 градуса
- Благодарение на специалното покритие срещу прегряване ThermProtect се удължава живота на соларните компоненти и помпи, което води до ниски разходи на сервизиране

Абсорбираща площ m <sup>2</sup>	1,63	3,26	Mat.гр. WQ
Брой тръби	9	18	
Вакуумно-тръбен колектор Vitosol 200-TM Тип SPEA	SK06741	SK06742	Арт.№ Лева
	3.094,-	5.993,-	

Принадлежности Vitosol 200-TM			Mat.гр. WO
Свързващи тръбички ( 2 бр.)	ZK03009	200,-	Арт.№ лева
Присъединителен сет (с потопяема гилза) За колекторно поле до 20 м <sup>2</sup>	Z015406	347,-	Арт.№ лева
Присъединителен сет (без потопяема гилза) За колекторно поле до 20 м <sup>2</sup>	ZK03118	296,-	Арт.№ лева

Принадлежности Vitosol 300-TM/200-TM			Mat.гр. WO
Клемни връзки с обезвъздушител	7316263	30,-	Арт.№ лева
Топлоносител Tyfocor-LS 25 литра	7159727	388,-	Арт.№ лева
Разширителен съд Solar 18 литра, 10 bar	7248241	359,-	Арт.№ лева
Разширителен съд Solar 25 литра, 10 bar	7248242	442,-	Арт.№ лева
Разширителен съд Solar 40 литра, 10 bar	7248243	575,-	Арт.№ лева
Разширителен съд Solar 50 литра, 10 bar	7248244	851,-	Арт.№ лева
Разширителен съд Solar 80 литра, 10 bar	7248245	1.193,-	Арт.№ лева
Соларна помпа за пълнене	7639450	301,-	Арт.№ лева
Соларна помпена група Solar-Divicon с управление Vitosolic 100	Z021902	1.790,-	Арт.№ лева
■ с включен въздухоотделител, манометър, сензор за бойлер и колекторен температурен сензор			
Соларно управление Vitosolic 100, тип SD1	Z007387	960,-	Арт.№ лева
■ електронно управление по температурна разлика, с температурни сензори за колектор и бойлер			
Арматура за пълнене	7316261	175,-	Арт.№ лева

Монтажни комплекти	1,63/ 3,26		Mat.гр. WO
За лежащ монтаж			
Комплект за закрепване	ZK02987		Арт.№ Лева
За плосък покрив	451,-		

# Подово отопление



## Системи за подово отопление

### Tackersystem

Изолационна основа на плочи или ролка от експандирана полистирол пяна EPS с фолио за придържане на скобите, фиксиращи тръбата. Гъвкаво полагане на системната тръба благодарение на растерната маркировка.

### Noppensystem

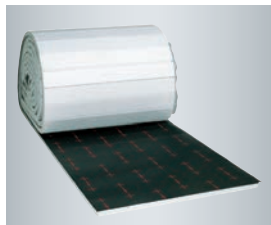
Изолационна основа с фолио с пълки и двуслойна полистирол пяна EPS. Полагане на системната тръба с точно дефинирани разстояния между тръбите, според изчисленията в проектирането.

- Сигурен и бърз монтаж благодарение на малкото работни стъпки и оптимално напаснатите един към друг системни елементи.
- Хигиенично, икономично и енергоспестяващо.
- Сигурна експлоатация и дълъг живот.

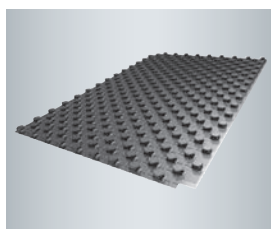
## Многослойна тръба Viessmann с 10 години гаранция

- PEXc-5-слойна тръба от полиетилен-HD, Ø 16 mm, по EN ISO 15875. С кислородна бариера според DIN 4726 Per. № 3V202 PE-Xc
- PE-RT-5-слойна тръба от полиетилен-MD, Ø 16 mm по EN ISO 22391, С кислородна бариера според DIN 4726 Per. № 3V303 PE-RT
- PE-RT/Al/PE-RT многослойна тръба от полиетилен тип II и алуминий, Ø 16 mm, по EN ISO 21003-1 и DIN 4726

# Подово отопление



Изолационна основа от експандирана полистирол пяна EPS-DES, по DIN 4108-10/EN13163 с фолио за придържане на скобите, с растер на маркировка за полагането на тръбата, както и едностранно препокриване от 30 мм. Клас строителни материали В2 според DIN 4102




Изолационна основа с пълки от експандирана полистирол пяна EPS, с възможност за диагонално и правоъгълно полагане, растер при правоъгълно полагане 50/100/150/200/250/300 мм. Клас строителни материали В2.

## 10 години гаранция на тръби

PE-RT, PE-RT/Al/PE-RT, PE-Xc

Компоненти		Мат.гр. VD	
<b>Изолационна основа ролка</b> От експандирана полистирол пяна EPS-DES Опаковка 1 ролка/ ефективна площ 10 m <sup>2</sup>	VNM 30-2	7247183 <b>200,-</b> 20,00	Арт.№ лева лева/m <sup>2</sup>
	VNM 30-3	7750130 <b>181,-</b> 18,10	Арт.№ лева лева/m <sup>2</sup>
	VNM 25-2	7247182 <b>175,-</b> 17,50	Арт.№ лева лева/m <sup>2</sup>
<b>Изолационна основа NM 50/30 с пълки</b> От експандирана полистирол пяна EPS-DES, sg/ 30-2 мм Размери 1400 × 950 × 50 mm, ефективна площ 1,26 m <sup>2</sup> Опаковка от 8 бр./ ефективна площ 10,08 m <sup>2</sup>		7452295 <b>528,-</b>	Арт.№ лева лева/m <sup>2</sup>
<b>Изолационна основа NM 30/10 с пълки (за по-голямо натоварване)</b> От експандирана полистирол пяна EPS-DEO/ 10 мм Размери 1400 × 950 × 30 mm, ефективна площ 1,26 m <sup>2</sup> Опаковка от 13 бр./ ефективна площ 16,38 m <sup>2</sup>		7452521 <b>755,-</b>	Арт.№ лева лева/m <sup>2</sup>
<b>PE-RT-5-слойна системна тръба</b> ■ С кислородна защита по EN ISO 22391 и DIN 4726 ■ 16 × 2 mm ■ Макс. работно налягане: 4 bar ■ Макс. работна температура: 70 °C ■ Мин. радиус на огъване: 5 × d <sub>a</sub> ■ Сив цвят, с увеличена гъвкавост	• 120 m на ролка	7419154 <b>283,-</b> 2,36	Арт.№ лева лева/л.м.
	• 200 m на ролка	7248318 <b>473,-</b> 2,37	Арт.№ лева лева/л.м.
	• 600 m на ролка	7248319 <b>1.416,-</b> 2,36	Арт.№ лева лева/л.м.
<b>PE-RT/Al/PE-RT многослойна тръба</b> ■ С кислородна защита по EN ISO 21003-1 и DIN 4726 ■ Вътрешен и външен слой от PE-RT Typ II ■ С алуминиева вложка ■ 16 × 2 mm ■ Макс. работно налягане: 10 bar ■ Макс. работна температура: 70 °C ■ Мин. радиус на огъване при свободно огъване: 5 × d <sub>a</sub> ■ Стабилна форма след полагане и по време на експлоатация ■ Външен цвят бял	• 200 m на ролка	7568310 <b>635,-</b> 3,18	Арт.№ лева лева/л.м.
	• 600 m на ролка	7568311 <b>1.903,-</b> 3,17	Арт.№ лева лева/л.м.
<b>PE-Xc-5-слойна системна тръба</b> ■ С кислородна защита по DIN 4726/EN 15875ff. ■ 16 × 2 mm ■ Макс. работно налягане: 6 bar ■ Макс. работна температура: 95 °C ■ Мин. радиус на огъване: 5 × d <sub>a</sub> ■ Сив цвят, гъвкава	• 120 m на ролка	7419153 <b>358,-</b> 2,98	Арт.№ лева лева/л.м.
	• 200 m на ролка	7248316 <b>594,-</b> 2,97	Арт.№ лева лева/л.м.
	• 600 m на ролка	7248317 <b>1.781,-</b> 2,97	Арт.№ лева лева/л.м.
<b>Скоба за закрепяне на тръбата</b> 16 × 2 mm върху изолационните плочи VNM 30 и VNM 25. Опаковка 1000 бр. в кашон (25 пакета по 40 бр.)		7568331 <b>84,-</b>	Арт.№ лева
<b>Дилатационен профил</b> Дължина 1800 mm, височина 100 mm, дебелина 10 mm, Опаковка от 10 броя		9572020 <b>368,-</b>	Арт.№ лева
<b>Обиколна изолационна лента PE-изолация</b> Височина 150 mm, дебелина 8 mm. 25 m ролка		7247184 <b>42,-</b>	Арт.№ лева
<b>Направляващо коляно 25/29</b> за отклоняване на тръбата 16 × 2 mm на 90° в стени, тавани и в колектора. Опаковка от 10 бр.		7540340 <b>43,-</b>	Арт.№ лева
<b>Направляваща дъга 16</b> за отклоняване на тръбата 16 × 2 mm в колекторния шкаф и колекторната група. Опаковка от 10 бр.		9569291 <b>38,-</b>	Арт.№ лева
<b>PE-защита за тръба 19/25</b> за защита на тръбата 16 × 2 mm в участъка на дилатационната fuga, 25 m		9572039 <b>55,-</b>	Арт.№ лева
<b>Добавка за замазка за подово отопление, 20 кг туба</b> Дозировка за достигане на клас на якост при натиск и огъване F4 по DIN 18560/ EN 13813: 1,2 % добавка отнесена към циментното теглото на замазката. При покриване на тръбата с 45 mm (= 61 mm обща дебелина на замазката) и клас на якост F4 (циментно съдържание от 280 kg/m <sup>3</sup> в замазката) разходната норма е 0,205 kg/m <sup>2</sup> площ.		9576128 <b>176,-</b>	Арт.№ лева
<b>PE-кръгл профил</b> за уплътняване между обиколната изолационна лента, дилатационния профил и изолационна основа с пълки Ø 18 mm. Опаковка 50 m		9565633 <b>60,-</b>	Арт.№ лева

# Подово отопление

Компоненти		Art.№	Мат.гр. VD	
<b>Колекторна група с дебитомер</b> Колекторна група от нерждаема стомана, присъединяване ляво/дясно с външна резба R 1". Подаваща линия: <ul style="list-style-type: none"> <li>■ С дебитомер (0-5 l/min) за всеки кръг.</li> </ul> Връщаща линия: <ul style="list-style-type: none"> <li>■ Интегрирани вентили за всеки кръг</li> <li>■ Връзка на кръговете става чрез резба R ¼ евроконус</li> <li>■ Предварително монтиран на шумоизолиращи конзоли.</li> </ul> Доставка се с накрайници за пълнене, източване и обезвъздушаване.	<ul style="list-style-type: none"> <li>■ за 3 кръга</li> <li>■ Дължина: 290 mm</li> </ul>	7568312 <b>398,-</b>	Art.№ лева	
	<ul style="list-style-type: none"> <li>■ за 4 кръга</li> <li>■ Дължина: 340 mm</li> </ul>	7568313 <b>486,-</b>	Art.№ лева	
	<ul style="list-style-type: none"> <li>■ за 5 кръга</li> <li>■ Дължина: 390 mm</li> </ul>	7568314 <b>565,-</b>	Art.№ лева	
	<ul style="list-style-type: none"> <li>■ за 6 кръга</li> <li>■ Дължина: 440 mm</li> </ul>	7568315 <b>637,-</b>	Art.№ лева	
	<ul style="list-style-type: none"> <li>■ за 7 кръга</li> <li>■ Дължина: 490 mm</li> </ul>	7568316 <b>716,-</b>	Art.№ лева	
	<ul style="list-style-type: none"> <li>■ за 8 кръга</li> <li>■ Дължина: 540 mm</li> </ul>	7568317 <b>797,-</b>	Art.№ лева	
	<ul style="list-style-type: none"> <li>■ за 9 кръга</li> <li>■ Дължина: 590 mm</li> </ul>	7568318 <b>895,-</b>	Art.№ лева	
	<ul style="list-style-type: none"> <li>■ за 10 кръга</li> <li>■ Дължина: 640 mm</li> </ul>	7568319 <b>974,-</b>	Art.№ лева	
	<ul style="list-style-type: none"> <li>■ за 11 кръга</li> <li>■ Дължина: 690 mm</li> </ul>	7568320 <b>1.069,-</b>	Art.№ лева	
	<ul style="list-style-type: none"> <li>■ за 12 кръга</li> <li>■ Дължина: 740 mm</li> </ul>	7568321 <b>1.152,-</b>	Art.№ лева	
	<b>Свързващ куплунг</b> <ul style="list-style-type: none"> <li>■ за свързване на Vitoset-тръби 16 × 2 mm</li> <li>■ месинг</li> </ul>	<ul style="list-style-type: none"> <li>■ 16 × R ¼ × 16</li> <li>■ Опаковка 1 бр.</li> </ul>	9572037 <b>22,-</b>	Art.№ лева
	<b>Адаптор 16 × 2 mm</b> <ul style="list-style-type: none"> <li>■ за връзка на тръбите към колекторната група</li> <li>■ G ¼</li> </ul>	<ul style="list-style-type: none"> <li>■ Месинг с никелово покритие</li> <li>■ Опаковка 10 бр.</li> </ul>	9572841 <b>100,-</b> 10,00	Art.№ лева лева/брой
<ul style="list-style-type: none"> <li>■ Месинг</li> <li>■ Опаковка 10 бр.</li> </ul>		9572844 <b>77,-</b> 7,70	Art.№ лева лева/брой	
<b>Прес адаптор 16 × 2 mm</b> <ul style="list-style-type: none"> <li>■ за връзка на тръбите към колекторната група</li> <li>■ G ¼</li> </ul>	<ul style="list-style-type: none"> <li>■ Месинг с никелово покритие</li> <li>■ Опаковка 10 бр.</li> </ul>	9572587 <b>146,-</b> 14,60	Art.№ лева лева/брой	
	<ul style="list-style-type: none"> <li>■ Месинг</li> <li>■ Опаковка 10 бр.</li> </ul>	9572829 <b>120,-</b> 12,00	Art.№ лева лева/брой	
<b>Свързващ куплунг-прес</b> <ul style="list-style-type: none"> <li>■ за свързване на Vitoset-тръби 16 × 2 mm</li> <li>■ месинг</li> </ul>	<ul style="list-style-type: none"> <li>■ 16 × 16 mm</li> <li>■ Опаковка 10 бр.</li> </ul>	9572456 <b>126,-</b> 12,60	Art.№ лева лева/брой	
<b>Сферичен кран 1" м/ж</b> <ul style="list-style-type: none"> <li>■ месинг с никелово покритие</li> <li>■ 1" вътрешна резба и 1" външна резба</li> <li>■ за свързване към колекторната група</li> </ul>		7568330 <b>41,-</b>	Art.№ лева	
<b>Смесителна група за подово отопление с помпа</b> Напълно окомплектована и окабелена смесителна група за регулиране на температурата на подаващата линия на подовото отопление. Зададената стойност трябва да бъде настроена от 20 до 50°C. Регулирането става чрез термостатична глава с изнесен осезател.	<ul style="list-style-type: none"> <li>■ Опаковка 1 бр.</li> </ul>	7765334 <b>1.960,-</b>	Art.№ лева	
Състои се от: <ul style="list-style-type: none"> <li>■ Високоэффективна помпа Wilo PARA 15 – 130/6 – 43/SC</li> <li>■ 2 нилела R 1" за връзка към колекторната група</li> <li>■ Термостатична глава 20 до 50 °C с 550 mm дълга капиллярна тръба</li> <li>■ Биметален температурен контролер 55 °C + 3 K, с връщане 52 °C - 4 K</li> <li>■ 230 V/50 Hz</li> <li>■ Макс. работно налягане: 6 bar (0,6 MPa)</li> <li>■ Макс. работна температура: 95 °C</li> <li>■ Ширина 225 mm</li> </ul>				







# Подово отопление



Колекторно табло за вграждане

Колекторно табло за вграждане		Мат.гр. VD	
Колекторно табло от поцинкована ламарина. Врата и рамка лакирани в RAL9016 бяло. Оборудване: Странично щанцовани отвори от двете страни, фиксирани на държача на колекторната група с възможно регулиране хоризонтално и вертикално, крачета с регулиране по височина.	тип A-UP Широчина 550 mm	7568322 <b>343,-</b>	Арт.№ лева
	тип B-UP Широчина 750 mm	7568323 <b>380,-</b>	Арт.№ лева
	тип C-UP Широчина 950 mm	7568324 <b>407,-</b>	Арт.№ лева
	тип D-UP Широчина 1150 mm	7568325 <b>490,-</b>	Арт.№ лева

Колекторно табло за външен монтаж		Мат.гр. VD	
Колекторно табло от поцинкована ламарина. Врата и рамка челна и странична лакирани в RAL9016 бяло. Оборудване: Фиксирани на държача на колекторната група с възможно регулиране хоризонтално и вертикално, крачета с регулиране по височина.	тип A-AP Широчина 590 mm	7568326 <b>320,-</b>	Арт.№ лева
	тип B-AP Широчина 790 mm	7568327 <b>360,-</b>	Арт.№ лева
	тип C-AP Широчина 990 mm	7568328 <b>407,-</b>	Арт.№ лева
	тип D-AP Широчина 1190 mm	7568329 <b>484,-</b>	Арт.№ лева

Комуникация		Мат.гр. VD															
<p><b>Задвижка за колекторната група</b></p> <ul style="list-style-type: none"> <li>■ нормално затворен/NC</li> <li>■ 1 Watt ел. консумация, с възможност за монтаж на 360°</li> <li>■ функционална индикация</li> <li>■ монтажен пръстен M30x1,5 за лесен монтаж</li> <li>■ Клас на защита IP 54</li> <li>■ Размери В x Ш x Д: 52,2 x 44,3 mm, дълбочина 48,4 mm</li> <li>■ Ход 4 mm</li> <li>■ Дължина на кабела 100 mm</li> </ul>	 <p>230 V</p>	7750202 <b>48,-</b>	Арт.№ лева														
<p><b>Свързващ модул отопление</b></p> <p>за лесно и сигурно окабеляване на задвижките със съответните стайни термостати</p> <ul style="list-style-type: none"> <li>■ Клас на защита IP20</li> <li>■ Размери В x Ш x Д: 90 x 327 x 52 mm</li> </ul>	<p>С възможност за свързване на: 6 отоплителни зони/ стайни термостати, max. 15 задвижки</p>	7750195 <b>162,-</b>	Арт.№ лева														
<p><b>Свързващ модул отопление/охлаждане и управление на помпа</b></p> <p>за лесно и сигурно окабеляване на задвижките със съответните стайни термостати</p> <ul style="list-style-type: none"> <li>■ Клас на защита IP20</li> <li>■ Размери В x Ш x Д: 90 x 327 x 52 mm</li> </ul>	<p>С възможност за свързване на: 10 отоплителни зони/ стайни термостати, max. 18 задвижки</p>	7750196 <b>196,-</b>	Арт.№ лева														
<p><b>Стаян термостат ON/OFF аналогов, режим на работа отопление</b></p> <ul style="list-style-type: none"> <li>■ Температурен обхват: 10 до 28 °C</li> <li>■ Хистерезис: 0,5 K</li> <li>■ Защита против замръзване (температура 6°C)</li> <li>■ За стенен монтаж</li> <li>■ Цвят бял (RAL 9003)</li> <li>■ Възможност за управление: до 10 задвижки</li> <li>■ Степен на защита IP20</li> <li>■ Размери Ш x В x Д: 86 x 86 x 29 mm</li> <li>■ Стайна температура, съответстваща на позиция:</li> </ul> <table border="1"> <thead> <tr> <th>Позиция</th> <th>*</th> <th>1</th> <th>2</th> <th>3</th> <th>4</th> <th>5</th> </tr> </thead> <tbody> <tr> <td>Стайна температура °C</td> <td>10,5</td> <td>14</td> <td>17,5</td> <td>21</td> <td>24,5</td> <td>28</td> </tr> </tbody> </table>	Позиция	*	1	2	3	4	5	Стайна температура °C	10,5	14	17,5	21	24,5	28	 <p>230 V</p>	7750197 <b>53,-</b>	Арт.№ лева
Позиция	*	1	2	3	4	5											
Стайна температура °C	10,5	14	17,5	21	24,5	28											
<p><b>Стаян термостат дигитален, режим на работа отопление</b></p> <ul style="list-style-type: none"> <li>■ LC-дисплей с осветление</li> <li>■ Температурен обхват: 5 °C до 30 °C</li> <li>■ Хистерезис: 0,5 K (между 17-24°C)</li> <li>■ Защита против замръзване (температура 5°C)</li> <li>■ За стенен монтаж</li> <li>■ Цвят бял (RAL 9003)</li> <li>■ Възможност за управление: до 5 задвижки</li> <li>■ Размери Ш x В x Д: 86 x 86 x 31 mm</li> </ul>	 <p>230 V</p>	7750198 <b>110,-</b>	Арт.№ лева														
<p><b>Жичен дигитален програмируем стаян термостат, режим на работа отопление/охлаждане</b></p> <ul style="list-style-type: none"> <li>■ LC-дисплей с осветление</li> <li>■ Smart Start/Smart Stop функция</li> <li>■ Различни работни режими</li> <li>■ Дневни и седмични програми за отопление и охлаждане</li> <li>■ Температурен обхват: 5 °C до 30 °C</li> <li>■ Хистерезис: 0,5 K (между 17 - 24°C)</li> <li>■ Защита против замръзване (температура 5°C)</li> <li>■ За стенен монтаж</li> <li>■ Цвят бял (RAL 9003)</li> <li>■ Възможност за управление: до 5 задвижки</li> <li>■ Вход за допълнителен сензор</li> <li>■ Размери Ш x В x Д: 86 x 86 x 31 mm</li> </ul>	 <p>230 V</p>	7750199 <b>211,-</b>	Арт.№ лева														



# VITOCCELL

## Бойлери и буферни съдове



### Vitocell 100-V

Едносерпентинен бойлер за битова гореща вода, емайлиран  
Тип CVA/CVAA/CVAB/CVWB

### Vitocell 100-B/W

Двусерпентинен бойлер за битова гореща вода, емайлиран  
Тип CVB  
Тип CVBA с интегрирана помпена група и соларно управление

### Vitocell 100-E

Буфер за акумулиране на водата за отопление  
Тип SVW/SVPA/SVPB

### Vitocell 100-W/ Vitocell 100-B

- Стоманен бойлер с емайлирано покритие Ceraprotect за защита от корозия
- Допълнителна катодна защита с магнезиев анод, анод с чужд ток се доставя като принадлежност
- Висок комфорт на топла вода, осигурен от бързото, равномерно подгряване посредством серпентина с голяма площ.
- Минимални топлозагуби, гарантирани от високоэффективна топлоизолация

### Vitocell 100-E

- Многостранно приложение в отоплителни системи с повече отоплителни уреди и консуматори на топлина благодарение на повече изводи за подаваща и връщаща вода. Особено подходящи в комбинация със соларни системи и термопомпи.

## VITOCCELL 100-V



Едносерпентинен бойлер за инсталации с:

- Температура на подаващата линия до 160 °C
- Работно налягане от страна на водата за отопление до 25 bar
- Температура на битова топла вода до 95 °C
- Работно налягане от страна на битова топла вода до 10 bar

Обем в литри	160	200	300	500	750	950	Мат.гр. WH
Цвят	бял	бял	бял	бял	сребърен	сребърен	
<b>Vitocell 100-V</b> едносерпентинен бойлер, емайлиран	Z018464 <b>2.393,-</b>	Z018468 <b>2.470,-</b>	Z021912 <b>3.162,-</b>	Z021941 <b>6.025,-</b>	Z015311 <b>9.284,-</b>	Z015312 <b>12.220,-</b>	Арт.№ лева

Технически данни							
Тип	CVAA	CVAA	CVAB	CVA	CVAA	CVAA	
	582	582	668	859	1062	1062	мм
<b>Размери с изолация:</b>							
Диаметър x Височина x Тегло	1128	1348	1687	1948	1897	2197	мм
	62	70	115	181	301	363	кг
Постоянна мощност при загряване на БГВ от 10 на 45 °C и температура на подаващата линия от 60°C	17	17	23	32	54	58	kW
	417	417	565	786	1332	1433	l/h
<b>Топлообменна повърхност</b>	1,0	1,0	1,5	1,9	3,5	3,9	m <sup>2</sup>
<b>Клас на енергийна ефективност</b>	B	B	B	B	-	-	

Принадлежности			Мат.гр. XF
<b>Предпазна група</b>			
■ Мембранен предпазен вентил 10 bar.	За бойлери 160 и 200 литра		7219722 <b>574,-</b>
■ Спирателен вентил.			
■ Възвратен клапан и контролен щуцер.	За бойлери над 300 литра		7180662 <b>574,-</b>
■ Манометър.			
<b>Температурен регулатор</b>			7151989 <b>400,-</b>
■ Диапазон за настройка 30 до 60 °C			
■ С възможност за пренастройка до 110 °C.			
<b>Термометър</b>			7595765 <b>77,-</b>
■ за бойлери 500 литра			
<b>Електронагревател ЕНЕ</b>			
■ Избираема отоплителна мощност 2,4 или 6 kW.	за бойлер 300 литра		Z021939 <b>1.762,-</b>
■ За мека до средно твърда (до 14°dH) питейна вода (диапазон на твърдост – среден, до 2,5 mol/m <sup>3</sup> ).	бял		
■ За монтаж във Vitocell.	за бойлер 500 литра		Z021940 <b>1.768,-</b>
	бял		
	За бойлер 750 и 950 литра		Z012678 <b>1.918,-</b>
	сребърен		
<b>Електронагревател ЕНЕ</b>			
■ Избираема отоплителна мощност 4,8 или 12 kW.	За бойлер 750 и 950 литра		Z012682 <b>2.149,-</b>
■ За мека до средно твърда (до 14°dH) питейна вода (диапазон на твърдост – среден, до 2,5 mol/m <sup>3</sup> ).	сребърен		
■ За монтаж във Vitocell.			

## VITOCCELL 100-V



Едносерпентинен бойлер за термopомпи, емайлиран:

- Специално разработен за свързване с термopомпи, голямата топлообменна повърхност осигурява високоефективно топлоотдаване
- За бойлери над 250 литра могат да се монтират два електронагревателя за по-голям комфорт на топла вода
- Температура на подаващата соларна линия до 160 °C
- Температура на битова топла вода до 95 °C
- Работно налягане от страна на водата за отопление и битова топла вода до 10 bar

Обем в литри	200	250	300	390	500	Мат.гр. WH
<b>Vitocell 100-V</b> едносерпентинен бойлер за термopомпи, емайлиран	Z026454 <b>3.671,-</b>	Z026455 <b>4.793,-</b>	Z026456 <b>5.425,-</b>	Z026495 <b>6.268,-</b>	Z026496 <b>7.441,-</b>	Арт.№ лева

Технически данни							
Тип	CVWC	CVWC	CVWC	CVWB	CVWB		
	668	668	668	859	859		мм
<b>Размери с изолация:</b>							
Диаметър x Височина x Тегло	1229	1430	1697	1624	1948		мм
	97	111	126	190	200		кг
Постоянна мощност при загряване на БГВ от 10 на 45 °C и температура на подаващата линия от 60°C	30,6	34	37	49	59		kW
	753	836	916	1202	1451		l/h
<b>Топлообменна повърхност</b>	2,00	2,25	2,50	4,00	5,50		m <sup>2</sup>
<b>Клас на енергийна ефективност</b>	B	B	B	C	C		

Принадлежности			Мат.гр. XF
<b>Предпазна група</b>			7180662 <b>574,-</b>
■ Мембранен предпазен вентил 10 bar.	За бойлери 200, 250 и 300 литра		
■ Спирателен вентил.			
■ Възвратен клапан и контролен щуцер.			
<b>Температурен регулатор</b>			7151989 <b>400,-</b>
■ Диапазон за настройка 30 до 60 °C			
<b>Термометър</b>			ZK05265 <b>167,-</b>
■ за бойлери 200, 250 и 300 литра			
<b>Термометър</b>			7595765 <b>77,-</b>
■ за бойлери 390 и 500 литра			
<b>Електронагревател ЕНЕ</b>			
■ Избираема отоплителна мощност 2,4 или 6 kW.	За бойлери 200, 250 и 300 литра		Z021939 <b>1.762,-</b>
■ За мека до средно твърда (до 14°dH) питейна вода (диапазон на твърдост – среден, до 2,5 mol/m <sup>3</sup> ).			
■ За монтаж в долната част на Vitocell.	За бойлери 390 и 500 литра		Z026669 <b>1.768,-</b>
<b>Електронагревател ЕНЕ</b>			
■ Избираема отоплителна мощност 2,4 или 6 kW.	За бойлери 250, 300, 390 и 500 литра		Z012684 <b>1.285,-</b>
■ За мека до средно твърда (до 14°dH) питейна вода (диапазон на твърдост – среден, до 2,5 mol/m <sup>3</sup> ).			
■ За монтаж в горната част на Vitocell.			
<b>Сет соларен топлообменник</b>			
■ За свързване със слънчеви колектори	За бойлери 390 и 500 литра		7186663 <b>2.849,-</b>
■ С пластинчат топлообменник и циркуляционна помпа			
■ Топлоизолация			

## VITOCeLL 100-B

Обем в литри	300	400	500	Мат.гр. WH				
<b>Vitocell 100-B</b> Двусерпентинен бойлер, емайлиран, перлено бял	Z021914 3.499,-	Z021915 5.126,-	Z021916 5.954,-	Арт.№ лева				
<b>Технически данни</b>								
Тип	CVBC	CVB	CVB					
Размери с изолация: Диаметър x Височина x Тегло	668	859	859	мм				
	1687	1624	1948	мм				
	126	167	205	кг				
Постоянна мощност при загряване на БГВ от 10 на 45 °С и температура на подаващата линия от 60°С	горна	долна	горна	долна	горна	долна	серпентина	
	15	23	17	27	22	32		kW
	368	565	418	663	540	786		l/h
<b>Топлообменна повърхност</b>	0,90	1,50	1,00	1,50	1,40	1,90		m <sup>2</sup>
<b>Клас на енергийна ефективност</b>	B		B		B			
<b>Принадлежности</b>								
<b>Предпазна група</b> ■ Мембранен предпазен вентил 10 bar. ■ Спирателен вентил. ■ Възвратен клапан и контролен щуцер. ■ Манометър.				7180662 574,-	Арт.№ лева			
<b>Температурен регулатор</b> ■ Диапазон за настройка 30 до 60 °С				7151989 400,-	Арт.№ лева			
<b>Термометър</b> ■ за бойлер 300 литра				ZK05265 167,-	Арт.№ лева			
<b>Термометър</b> ■ за бойлери 400 и 500 литра				7595765 77,-	Арт.№ лева			
<b>Електронагревател ЕНЕ</b> ■ Избираема отоплителна мощност 2,4 или 6 kW. ■ За мека до средно твърда (до 14°dH) питейна вода (диапазон на твърдост – среден, до 2,5 mol/m <sup>3</sup> ). <b>За монтаж в долната част на Vitocell.</b>	За бойлери 300 литра			Z021939 1.762,-	Арт.№ лева			
	За бойлери 400 и 500 литра			Z021940 1.768,-	Арт.№ лева			
<b>Електронагревател ЕНЕ</b> ■ Избираема отоплителна мощност 2,4 или 6 kW. ■ За мека до средно твърда (до 14°dH) питейна вода (диапазон на твърдост – среден, до 2,5 mol/m <sup>3</sup> ). <b>За монтаж в горната част на Vitocell.</b>				Z012684 1.285,-	Арт.№ лева			



Двусерпентинен бойлер  
за инсталации с:

- Температура на подаващата линия 160 °С
- Температура на подаващата соларна линия до 160 °С
- Температура на битова топла вода до 95 °С
- Работно налягане от страна на водата за отопление и битова топла вода до 10 bar
- Работно налягане от страна на соларната линия до 10 bar

## VITOCeLL 100-W/B

Обем в литри	300	400	500	Мат.гр. WH			
<b>Vitocell 100-W</b> двусерпентинен бойлер с интегрирана помпена група и соларно управление, емайлиран, перлено бял цвят	Управление Vitosolic 100 SD1 Z022373 6.235,-	Z022374 8.083,-	Z022375 8.903,-	Арт.№ лева			
	Соларен модул SM1 Z022368 6.235,-	Z022369 8.083,-	Z022370 8.903,-	Арт.№ лева			
<b>Технически данни</b>							
Тип	CVBA	CVBA	CVBA				
Размери с изолация: Диаметър x Височина x Тегло	631	866	866	мм			
	1704	1612	1942	мм			
	134	185	220	кг			
Постоянна мощност при загряване на БГВ от 10 на 45 °С и температура на подаващата линия от 60°С	15	17	22	kW			
	368	418	540	l/h			
<b>Серпентина</b>	горна	долна	горна	долна	горна	долна	
<b>Топлообменна повърхност</b>	0,9	1,0	1,0	1,5	1,4	1,5	m <sup>2</sup>
<b>Клас на енергийна ефективност</b>	C		C		C		
<b>Принадлежности</b>							
<b>Предпазна група</b> ■ Мембранен предпазен вентил 10 bar. ■ Спирателен вентил. ■ Възвратен клапан и контролен щуцер. ■ Манометър.				7180662 574,-	Арт.№ лева		
<b>Термостатичен смесител</b> ■ Диапазон за настройка 35 до 65 °С ■ Присъединяване 1"				7438940 232,-	Арт.№ лева		
<b>Електронагревател ЕНЕ</b> ■ Избираема отоплителна мощност 2,4 или 6 kW. ■ За мека до средно твърда (до 14°dH) питейна вода (диапазон на твърдост – среден, до 2,5 mol/m <sup>3</sup> ). <b>За монтаж във Vitocell.</b>				Z012684 1.285,-	Арт.№ лева		



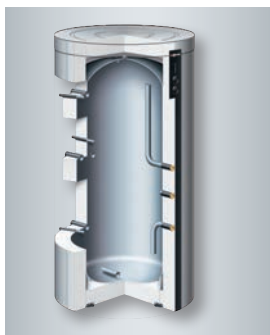
Двусерпентинен бойлер  
за инсталации с:

- Температура на подаващата линия 160 °С
- Температура на подаващата соларна линия до 110 °С
- Температура на битова топла вода до 95 °С
- Работно налягане от страна на водата за отопление и битова топла вода до 10 bar
- Работно налягане от страна на соларната линия до 10 bar

## VITOCeLL 100-E



Буферни съдове 50 и 75 л за монтаж върху бойлери Vitocell 100-V тип CVWC, 200, 250 и 300 л.



Буферен съд за инсталации с:

- Температура на подаващата линия до 110 °C
- Работно налягане от страна на водата за отопление до 3 bar

Обем в литри	50	75	200	400	600	750	910	Мат.гр. WH
Цвят	бял	бял	бял	бял	бял	бял	бял	
<b>Vitocell 100-E</b>	Z026457	Z026458	Z018470	Z027080	Z027081	Z027082	Z027083	Арт.№ лева
Буфер за акумулиране на водата за отопление, сребърен цвят	1.723,-	2.017,-	2.197,-	2.987,-	3.572,-	4.141,-	4.810,-	

### Технически данни

Тип	MSCA	MSCA	SVWA	SVPB	SVPC	SVPC	SVPC	
	668	668	582	860	1065	1065	1065	мм
<b>Размери с изолация:</b>								
Диаметър x Височина x Тегло	415	533	1333	1620	1645	1900	2200	мм
	40	50	59	105	115	135	155	кг
<b>Клас на енергийна ефективност</b>	A	B	B	C	-	-	-	

### Принадлежности

			Мат.гр. XF
<b>Електронагревател ЕНЕ</b>		За буфери 75, 200, 400, 600, 750 и 910 литра	Z012684 1.285,- Арт.№ лева
■ Избираема отоплителна мощност 2,4 или 6 kW.			
■ За мека до средно твърда (до 14°dH) питейна вода (диапазон на твърдост – среден, до 2,5 mol/m³).			
За монтаж във Vitocell.			
<b>Електронагревател ЕНЕ</b>		За буфери 400, 600, 750 и 910 литра	Z012687 1.517,- Арт.№ лева
■ Избираема отоплителна мощност 4,8 или 12 kW.			
■ За мека до средно твърда (до 14°dH) питейна вода (диапазон на твърдост – среден, до 2,5 mol/m³).			
За монтаж във Vitocell.			
		за буфер от 50, 75 и 200 литра	ZK05265 167,- Арт.№ лева
<b>Термометър</b>		за буфер 400, 600, 750 и 910 литра	7595765 77,- Арт.№ лева Мат.гр.W
<b>Температурен регулатор</b>			7151989 400,- Арт.№ лева
■ Диапазон за настройка 30 до 60°C			
■ С възможност за пренастройка до 110°C			

## VITOCeLL 050-E



Буферен съд за инсталации със соларни системи, термолемпи и котли на твърдо гориво с:

- Температура на подаващата линия до 110 °C
- Работно налягане от страна на водата за отопление до 3 bar

Обем в литри	600	750	950	Мат.гр. WH
<b>Vitocell 050-E</b>	Z019909	Z019910	Z019911	Арт.№ лева
Буферен съд, сребърен	2.900,-	3.023,-	3.282,-	

### Технически данни

Тип	SVPA	SVPA	SVPA	
	990	990	990	мм
<b>Размери с изолация:</b>				
Диаметър x Височина x Тегло	1643	1923	2200	мм
	89	100	116	кг

### Принадлежности

			Мат.гр. XF
<b>Температурен регулатор</b>			7151989 400,- Арт.№ лева
■ Диапазон за настройка 30 до 60 °C			

## Viessmann PartnerShop Система за поръчки



Поръчайте по интернет, без значение колко е часът и кой ден от седмицата е.

- Бързо въвеждане на поръчката
- Продуктов каталог с функция за търсене
- Поръчка на резервни части
- Информация за наличности на продуктите
- Потвърждение на поръчка по E-Mail

Онлайн системата за поръчки е достъпна за всички партньори инсталаторски фирми на адрес: <https://shop.viessmann.com>



## ViBooks Централна online-платформа за документи



ViBooks е нашата централна online-платформа, където бързо и лесно може да намерите и свалите в pdf-формат следните документи:

- Декларация за съответствие
- Ръководство за експлоатация
- Ръководство за монтаж
- Ръководство за сервис
- Ръководство за проектиране
- Технически паспорт

ViBooks е налична за всички операционни системи iOS и Android, както и за web на адрес <https://webapps.viessmann.com/vibooks/BG/bg>



## Viessmann ViGuide Софтурната платформа в помощ на инсталаторите



Пълен набор функционалности в помощ на техниците за:

- Пуск в експлоатация на уреди Viessmann
- Мониторинг и контрол на отоплителните инсталации
- Дистанционен достъп до основни параметри
- Наличен за iOS и Android

ViGuide е достъпен за всички партньори инсталаторски фирми на адрес: <https://viguide.viessmann.com>





Индустриални системи



Фотоволтаични системи

#### Индивидуални решения с високоефективни системи

Комплексната продуктова програма на Viessmann предлага индивидуални решения с високоефективни системи за всички изисквания.

Като един от водещите международни производители Viessmann предлага интелигентни, комфортни и ефективни системи за отопление, климатизация, вентилация и децентрализирано производство на електроенергия. Продуктите и системите на Viessmann са символ за висока ефективност и надеждност.

Комплексната продуктова програма предлага върхово качество и поставя мащаби в своя бранш. Поставянето във фокус на ефективното оползотворяване на енергията помага за намаляване на разходите и опазването на ресурсите и околната среда.

#### Отоплителни системи

Viessmann предлага индивидуални решения с ефективни отоплителни системи за всички енергоносители и приложения с мощности от 1,0 до 2000 kW

- Газови и нафтови кондензни котли
- Хибридни уреди
- Когенерация
- Термопомпи
- Електрически котли
- Соларни системи и фотоволтаици
- Бойлери, системна техника и принадлежности
- Подкрепа за партньорите с лична консултация от нашите специалисти и дигитални услуги

#### Индустриални системи

За обществените обекти и индустрията Viessmann предлага ефективни енергийни системи за производство на топлина, пара и ток.

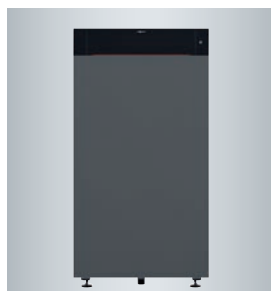
- Парни инсталации
- Котли за прегрята вода
- Котли на отпадна топлина
- Професионална консултация, пуск, сервиз и поддръжка



Vitodens 200-W

**Газови кондензни котли:**

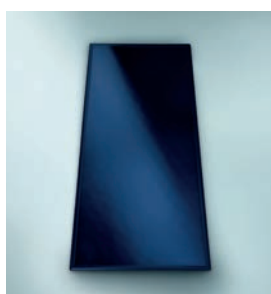
Vitodens 050-W: 3,2 до 32 kW  
 Vitodens 100-W: 3,2 до 32 kW  
 Vitodens 111-W: 3,2 до 32 kW  
 Vitodens 111-F: 3,2 до 32 kW  
 Vitodens 141-F: 3,2 до 25 kW  
 Vitodens 200-W: 1,9 до 150 kW



Vitocrossal CI3

**Котли средни и високи мощности:**

Vitocrossal CI8: 80 до 318 kW  
 Vitocrossal CI3: 80 до 636 kW  
 Vitocrossal 300: 787 до 1400 kW  
 Vitomax LW: 0,7 до 21,5 MW  
 Vitomax HW: 0,35 до 21,0 MW  
 Vitomax-HS: 0,5 до 31,5 t/h  
 Vitoplex LS: 0,26 до 2,2 t/h



Vitosol 200-FM

**Слънчеви колектори:**

Vitosol 100-FM: 2,3 m<sup>2</sup>  
 Vitosol 200-FM: 2,3 m<sup>2</sup>  
 Vitosol 200-TM: 1,63 m<sup>2</sup> и 3,26 m<sup>2</sup>  
 Vitosol 300-TM: 1,26 m<sup>2</sup>, 1,51 m<sup>2</sup> и 3,03 m<sup>2</sup>



Vitovolt 300

**Фотоволтаични модули:**

Монокристални фотоволтаични модули Vitovolt 300



Vitocal 300-G

**Термопомпи:**

Vitocal 100-S/111-S: 3,0 до 17,1 kW  
 Vitocal 200-S/222-S: 3,2 до 14,7 kW  
 Vitocal 200-G: 6 до 17 kW  
 Vitocal 222-G/242-G: 5,9 до 10,3 kW  
 Vitocal 333-G/343-G: 5,9 до 10,3 kW  
 Vitocal 300-G: 5,9 до 117,8 kW  
 Vitocal 300-G PRO: 84,9 до 222,2 kW

