

Вакуумно-тръбни колектори
VITOSOL 300-TM

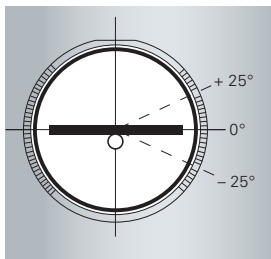
VIESMANN



Отопителни системи ◀

Индустриални системи

Охладителни системи



Лесен монтаж и бързо ориентиране на абсорбера в оптимална позиция благодарение на разчертаната за ъглите за съответния тип колектор.

С Vitosol 300-TM Viessmann предлага високопроизводителен вакуумно-тръбен колектор, който отговаря на високите изисквания за ефективност и сигурност.

Високопроизводителният колектор Vitosol 300-TM е един от най-ефективните модели на пазара и е особено подходящ при ограничено място за монтаж. Чрез индивидуалното нагласяване на ъгъла на ориентация на абсорбера с +/- 25 градуса се постига завиден енергиен добив и при не толкова добро разположение спрямо слънцето. Колекторът е разработен за експлоатация при едно- и двуфамилни къщи, като позволява независим от положението монтаж. Притежава автоматичното температурно изключване ThermProtect, което става активно в случай че отнемането на топлина стагнира през един по-дълъг период със силно слънцегреене

Голяма сигурност при експлоатация чрез ThermProtect

Като единственият до сега колектор на пазара Vitosol 300-TM може да се монтира лежащ (наклон на тръбите макс. 3 градуса) и освен това има автоматичното температурно изключване ThermProtect, което предпазва колекторите от прегряване при стагнирано отнемане на топлина и силно слънцегреене. Това прави Vitosol 300-TM подходящ за сгради, които не се използва цялогодишно като на пример вилни къщи.



Универсално приложим благодарение на независимия от положението монтаж, вертикално или хоризонтално, върху покрив или на фасади, както и за свободен монтаж.

Максимално топлоотдаване чрез Duotec

Колекторът работи на принципа Heatpipe, при който соларната течност не преминава директно през тръбите. Вместо това топлоносител се изпарява в Heatpipe и отдава топлина чрез двойнотръбния топлообменник Duotec на соларната течност. Този принцип на работа гарантира оптимален топлообмен.

Дълъг период на ползване

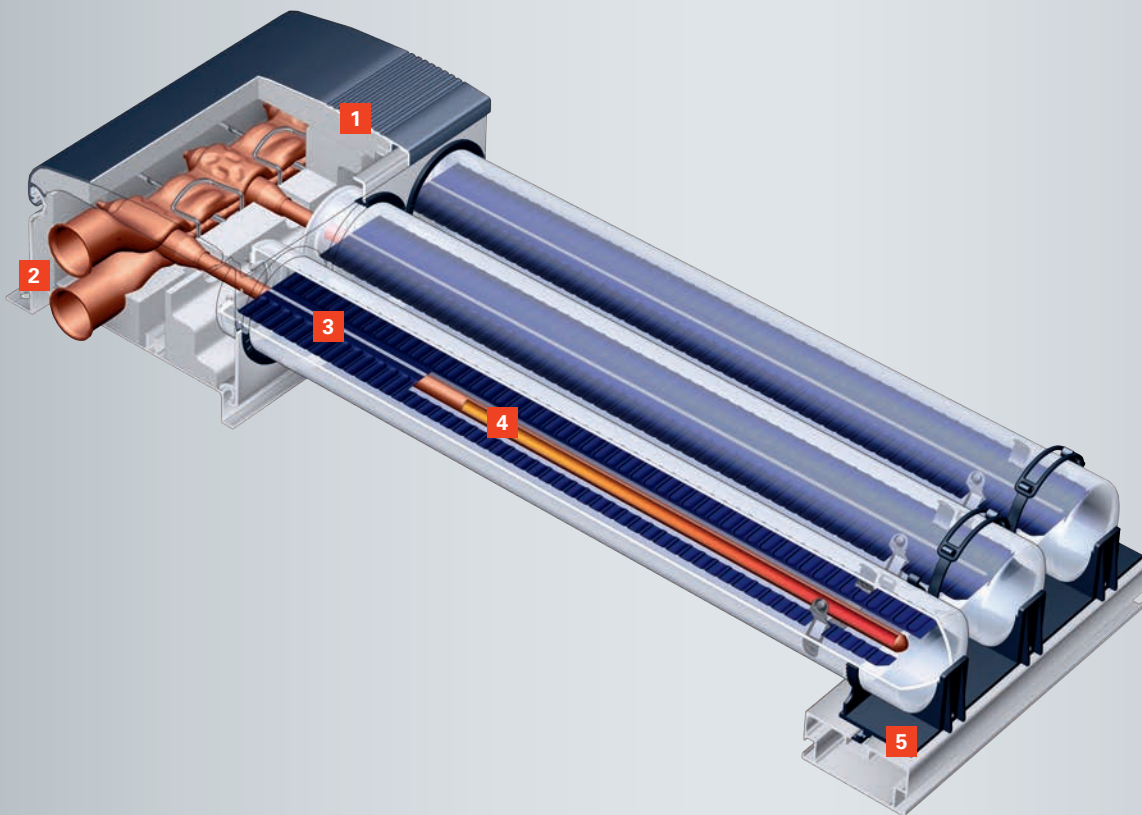
Колекторът Vitosol 300-T е с дълга продължителност на експлоатация, по-голяма от средната. Това се постига от висококачествените, устойчиви на корозия материали, като на пример стъкло, алуминий, мед и неръждаема стомана. Абсорберът е вграден в вакуумните тръби. Това го предпазва от атмосферните условия и замърсяванията и гарантира дългото оползотворяване на слънчевата енергия.

Бърз, лесен и сигурен монтаж

Закрепянето на колекторите върху покриви става лесно чрез монтажната система с покривни куки. Новите покривни куки позволяват перфектно напасване на колектора към съответното покривно покритие. Монтажните шини допълнително улесняват монтажа и допринасят за бързото закрепяне.

При инсталации с няколко колектора капаци в тъмно синьо дават обща визия между топлоизолацията и абсорбиращата площ. Поддържащи тапи на опорната шина възпрепятстват евентуално изплъзване на тръбите.

Тръбите са свързани със „суха връзка“, т.е. без директен контакт между соларната течност и топлоносителя, което позволява подмяната на всяка тръба по отделно, без да се източва инсталацията.



Vitosol 300-TM

- 1 Корпус с високоефективна топлоизолация
- 2 Двойнотръбен топлообменник Duotec
- 3 Абсорбер с високоефективно селективно покритие
- 4 Heatpipe с температурно изключване
- 5 Опорна шина със закрепване на тръбите в цвета на корпуса

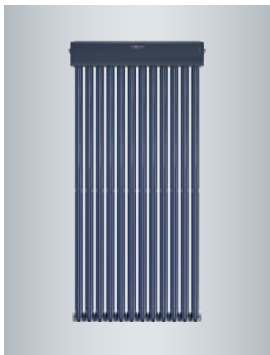


Високоефективен вакуумно-тръбен колектор 300-TM (Тип SP3C)

Спечелете с тези предимства

- Вакуумно-тръбни колектори с ThermProtect, работещи на принципа на Heatpipe, гарантиращ сигурност и надеждност
- Защита от прегряване при дълго слънцегреене
- Дълъг живот благодарение на ниските температури на стагнация и инсталация без образуване на пара
- Интегрирани абсорбери с високоселективно покритие във вакуумните тръби, нечувствителни към замърсявания
- Ефективен топлообмен чрез напълно обвитите от медния топлообменник Duotec кондензатори
- Оптимално ориентиране спрямо слънцето чрез промяна на ориентацията на абсорбера
- Суха връзка, без директен контакт между соларната течност и топлоносителя, т.е. отделни тръби могат да бъдат подменени без да се източва инсталацията
- Тъмносиният цвят на корпуса на колектора и на абсорбера придават завършена визия на целия колектор
- Високоефективната топлоизолация на събирателната конструкция минимизира топлинните загуби
- Лесен и бърз монтаж чрез системите за монтиране и свързване на Viessmann

Технически данни Vitosol 300-TM



		Vitosol 300-TM (Тип SP3C)	Vitosol 300-TM (Тип SP3C)	Vitosol 300-TM (Тип SP3C)
Абсорбираща площ	м ²	1,26	1,51	3,03
Брутна площ	м ²	1,98	2,36	4,62
Апертурна площ	м ²	1,33	1,60	3,19
Размери	Шир. мм	885	1053	2061
	Вис. мм	2241	2241	2241
	Деб. мм	150	150	150
Тегло	кг	33	39	79

При комбинация между солар и отоплителен уред може да се достигне **Клас на енергийна ефективност A+** за отоплителната инсталация.

Вашата фирма за отоплителна техника: