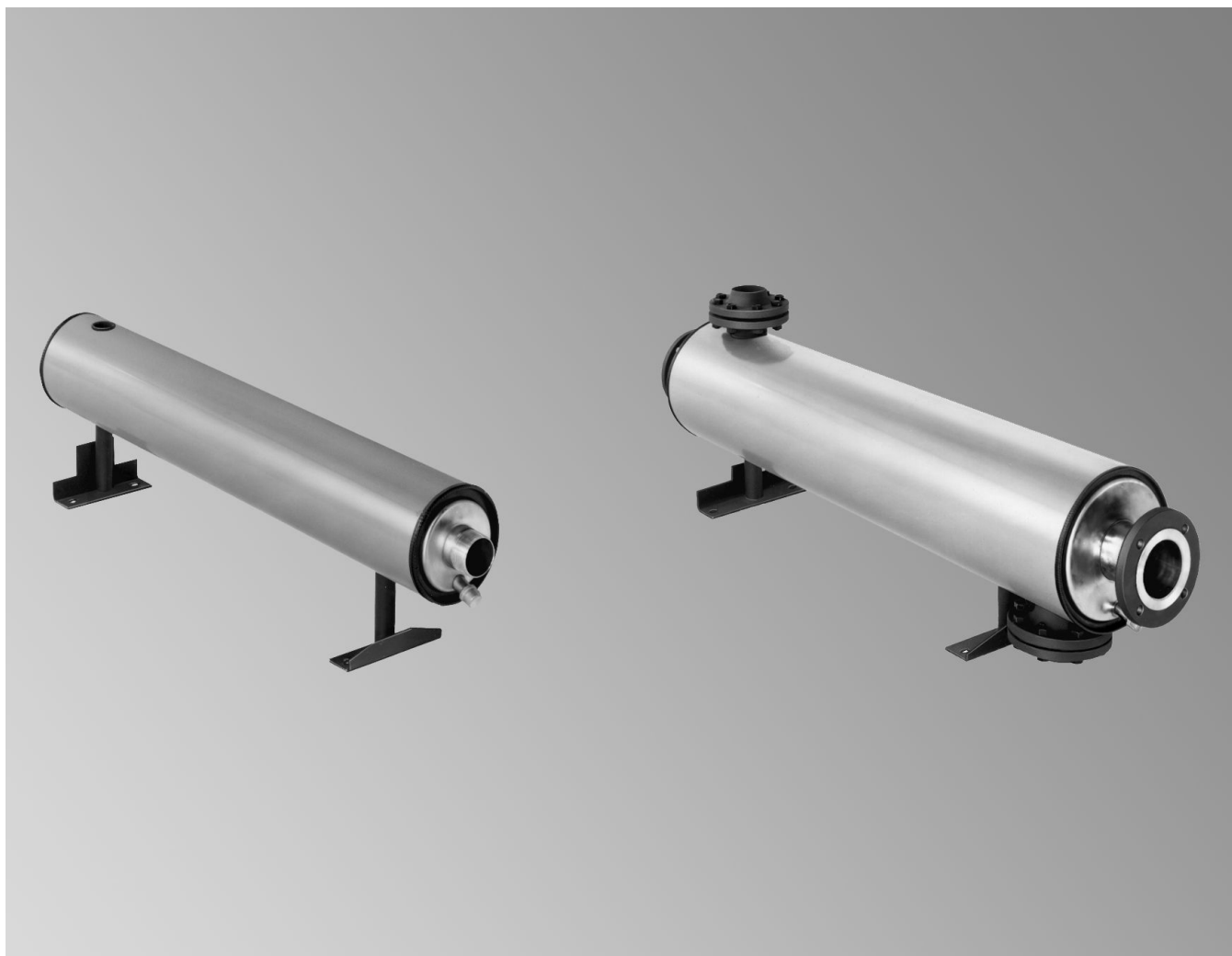


## Технически паспорт

**VITOTRANS 200** Тип WTT

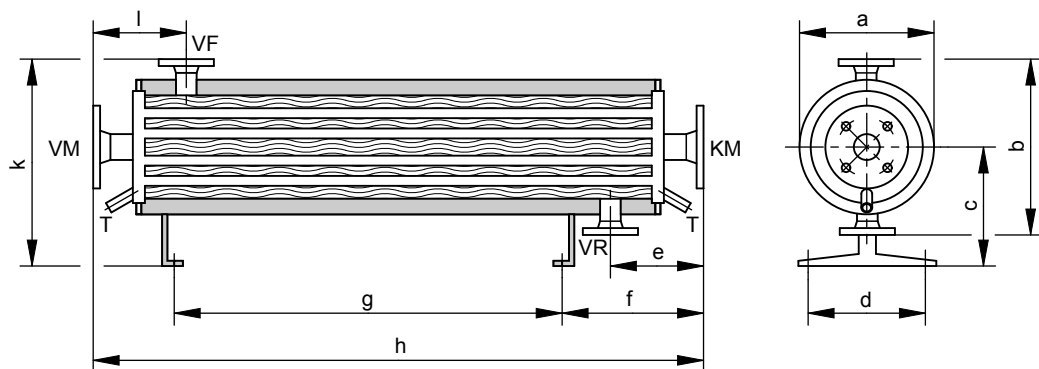
Топлообменник за производство на БГВ и замяване на вода за плувни басейни  
Нагревателна секция от високолегирани тръби от неръждаема стомана (1.4571)

## Технически данни

### Технически данни

#### Vitotrans 200

	Арт. №	3003 453	3003 454	3003 455	3003 456	3003 457	3003 458	3003 459
<b>Размери</b>								
Дължина h	mm	1034	1184	1534	1556	1836	1836	1856
Ширина a	Ømm	167	213	213	250	300	300	404
Височина k	mm	306	434	434	459	475	508	577
<b>Тегло</b> топлообменник с топлоизолация	kg	19	39	48	61	87	122	182
<b>Обем</b>								
Вода за отопление	литри	4,0	9,0	13,0	16,0	34,0	43,0	61,0
Вода за загряване	литри	4,0	7,0	9,3	15,3	22,5	32,0	56,0
<b>Доп. работно налягане</b>								
Топлоносител (първичен)	bar	10	10	10	10	10	10	10
Загряван топлоносител (вторичен)	bar	6	6	6	6	6	6	6
<b>Доп. работна температура</b>								
	°C	110	110	110	110	110	110	110
<b>Връзки</b>								
Топлоносител	R	1¼	—	—	—	—	—	—
	PN 16 DN	—	50	65	65	100	125	150
Загряван топлоносител*1	R	2	—	—	—	—	—	—
	PN 6 DN	—	80	80	100	100	125	—
	PN 10 DN	—	—	—	—	—	—	150



E Изправване

HR Връщаща линия на топлоносителя

HV Подаваща линия на топлоносителя

KM Студен топлоносител

WM Топъл топлоносител

#### Vitotrans 200

	Арт. №	3003 453	3003 454	3003 455	3003 456	3003 457	3003 458	3003 459
a	mm	167	213	213	250	300	300	404
b	mm	184	345	345	370	410	441	514
c	mm	214	262	262	274	270	288	320
d	mm	130	190	190	190	240	240	240
e	mm	121	246	246	258	248	248	278
f	mm	191	388	438	398	438	438	498
g	mm	722	550	850	900	1150	1150	1100
h	mm	1034	1184	1534	1556	1836	1836	1856
k	mm	306	434	434	459	475	508	577

Размер d и g: Разстояние между отворите

\*1 Да се вземат под внимание характеристиките на материала на присъединителните фланци за загрявания топлоносител.  
Препоръка: Изпълнение на втулки с борд и контрафланци от PVC (DIN 8063).

## Технически данни (продължение)

### Отоплителни мощности при различни разлики в температурата откъм първичната и вторичната страна

#### Vitotrans 200

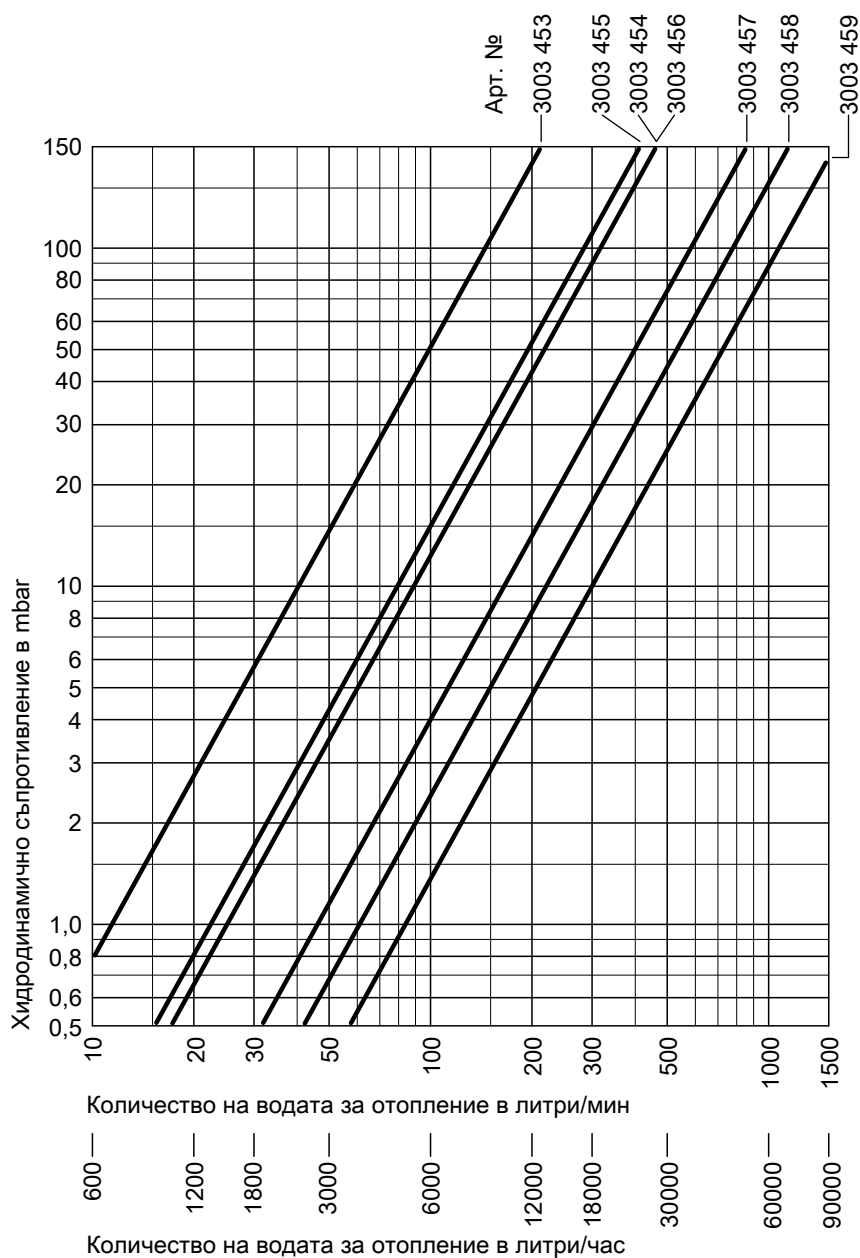
		Арт. №	3003 453	3003 454	3003 455	3003 456	3003 457	3003 458	3003 459
първ.	90/70 °C	kW	46	93	150	230	375	580	1160
втор.	..../.... °C		22/27	22/27	22/32	22/32	22/37	22/37	22/37
първ.	80/65 °C	kW	40	80	120	200	330	530	900
втор.	..../.... °C		22/27	22/27	22/32	22/32	22/35	22/35	22/37
първ.	70/60 °C	kW	35	70	110	190	310	480	800
втор.	..../.... °C		22/27	22/27	27/32	24/32	25/35	25/35	25/37
първ.	70/55 °C	kW	22	42	70	120	190	300	500
втор.	..../.... °C		22/27	22/27	24/32	24/32	25/35	25/35	25/37

#### Указание

Данни за мощността при работа с други температурни разлики по заявка.

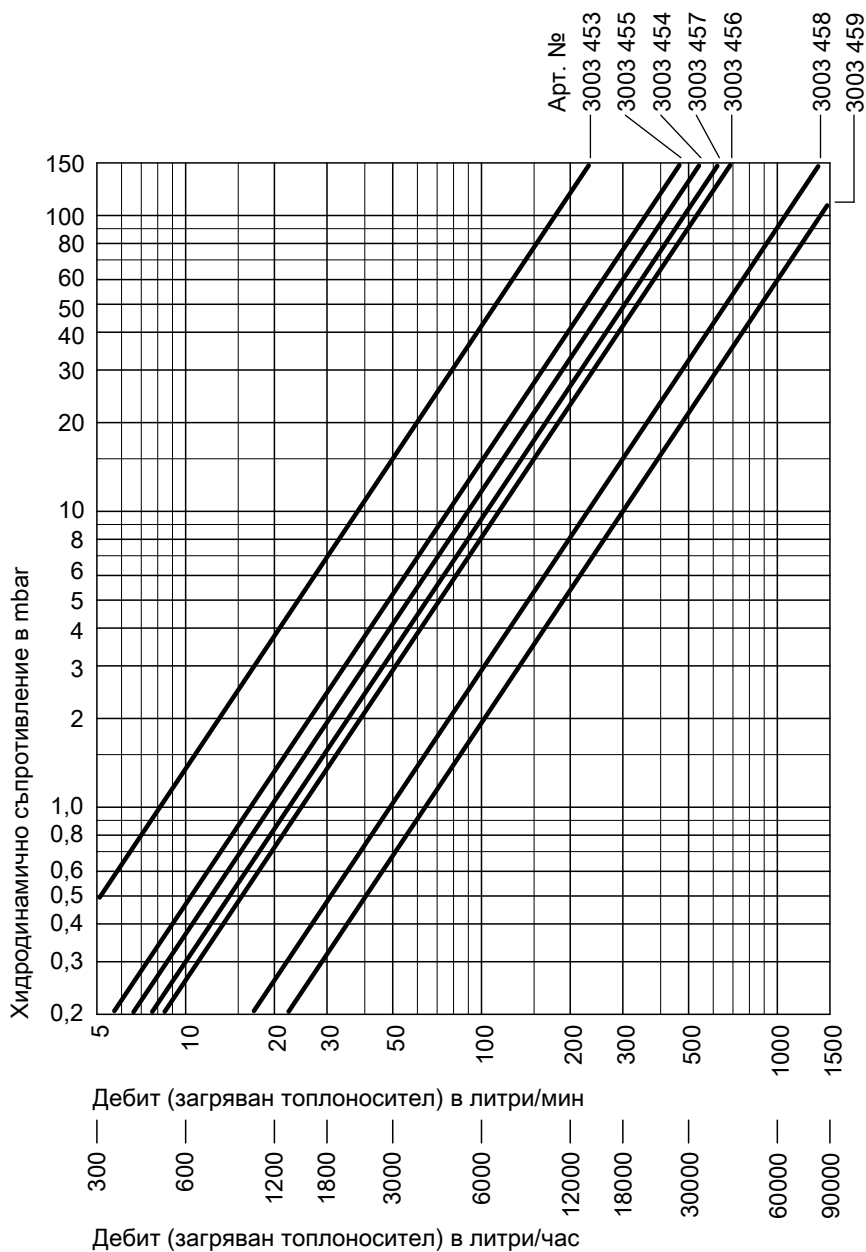
## Хидродинамично съпротивление

### Топлоносител (първична страна)



## Технически данни (продължение)

### Загряван топлоносител (вторична страна)



## Състояние на доставка

Vitotrans 200 с монтирана топлоизолация.  
От арт. № 3003 454 с контрафланци на свързванията откъм страната на топлоносителя.

## Указания за проектиране

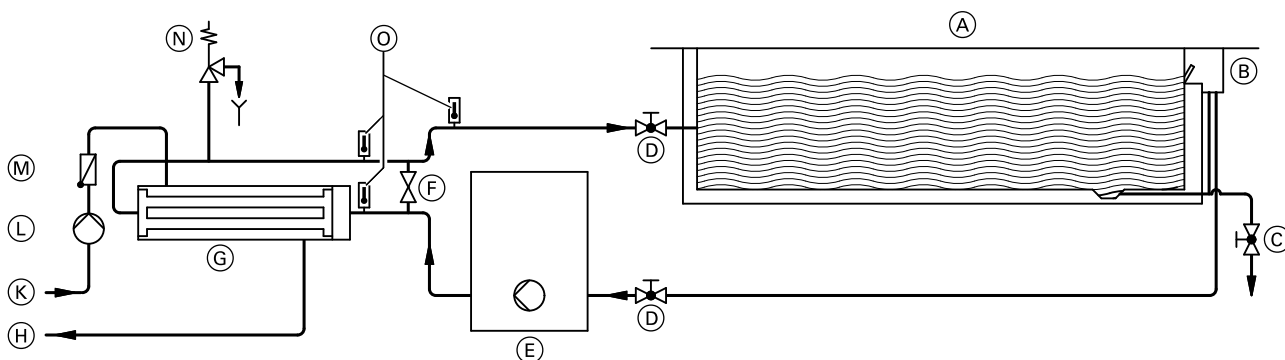
Ако се използват други топлоносители, различни от вода или друг загряван топлоносител различен от питейна вода или вода за плувен басейн, не може да се поеме гаранция. Това важи особено при използване на солен разтвор, морска вода или други води с разтворени химикали.

Водата за плувен басейн, както и водата за пълнене и допълване трябва да отговарят на граничните стойности на валидната наредба за питейна вода.

## Инсталационна схема

### Използване на Vitotrans 200 за загряване на вода за плувен басейн

Помпата откъм страната на водата за плувния басейн и топлообменникът трябва да се монтират под нивото на водната повърхност, за да се гарантира безупречно функциониране.



- |                        |   |
|------------------------|---|
| (A) Плувен басейн      | (H) към котела                            |
| (B) Скимер             | (K) от котела                             |
| (C) Изпразване         | (L) Помпа отопл. кръг                     |
| (D) Спирателни вентили | (M) Възвратна клапа, с напрегната пружина |
| (E) Филтър с помпа     | (N) Предпазен вентил                      |
| (F) Байпас             | (O) Термометър                            |
| (G) Vitotrans 200      |   |

#### Указание

Предпазният клапан (N) служи за защита срещу покачване на налягането при неволно затваряне на спирателния шибър към страната на плувния басейн.

Запазваме си правото на технически промени!

Висман ЕООД  
1680 София, бул. България 90  
Телефон: 02 958 93 53  
Факс: 02 958 93 43  
[www.viessmann.com](http://www.viessmann.com)

5774 581 BG